

CATALOGUE

**HỆ NHÔM
REVO**

ĐẲNG CẤP CHÂU ÂU - HIỆU ỨNG VÂN 4D

REVO VÀ GIÁ TRỊ SẢN PHẨM

GIÁ TRỊ CỐT LÕI CỦA REVO

"Chúng tôi tin rằng mỗi sự cải tiến nhờ vào yếu tố kỹ thuật hay mỹ thuật đều có thể tạo ra giá trị lớn cho khách hàng."

"Quá trình nghiên cứu và hợp tác chặt chẽ với các đối tác đem lại kết quả vượt trội cho sản phẩm REVO từ chức năng đến khả năng đa tích hợp với các phụ kiện một cách thông minh."



"Toàn bộ sản phẩm REVO đều được xây dựng trên hệ thống tiêu chuẩn cao nhất của Châu Âu và được kiểm nghiệm thực tế để đảm bảo an toàn và bền bỉ theo thời gian."

CÁC ĐỐI TÁC ĐÁNG TIN CẬY

Sự tích hợp tối ưu của REVO với các hãng phụ kiện hàng đầu trên thị trường là thành tựu của quá trình hợp tác và nghiên cứu. Nền tảng kiến thức vững mạnh của đôi bên là bệ phóng cho việc xây dựng các hệ sản phẩm tiên tiến và tốt nhất.

fapim

Phụ kiện

Sika

Keo silicone

Haida

Gioăng

HOPPE 

Der gute Ort.

Tay nắm

MỤC LỤC

REVO & GIÁ TRỊ SẢN PHẨM	2 - 7
SẢN PHẨM	8
CỬA MỞ QUAY	9 - 74
1. Sơ đồ lắp đặt & định mức vật tư	10 - 29
Cửa đi mở trong 1 cánh	10 - 11
Cửa đi mở ngoài 2 cánh	12 - 13
Cửa đi mở ngoài 4 cánh	14 - 15
Cửa đi mở ngoài 4 cánh có phào	16 - 17
Cửa turn & tilt 1 cánh có ô fix	18 - 19
Cửa sổ mở hất	20 - 21
Cửa sổ mở ngoài 2 cánh có ô fix	22 - 23
Cửa sổ mở ngoài 2 cánh có ô fix & phào	24 - 25
Lá sách	26 - 27
Vách ngăn	28 - 29
2. Danh mục mặt cắt	31 - 33
3. Danh sách phụ kiện & thông tin phụ kiện	35 - 50
4. Hướng dẫn sản xuất	52 - 74
CỬA LÙA	75 - 115
1. Sơ đồ lắp đặt & định mức vật tư	76 - 87
Cửa đi mở lùa 2 cánh – đa điểm	76 - 77
Cửa đi mở lùa 2 cánh – ô fix	78 - 79
Cửa đi mở lùa 4 cánh – ô fix	80 - 81
Cửa đi mở lùa 4 cánh – ô fix – phào	82 - 83
Cửa sổ mở lùa 2 cánh	84 - 85
Cửa sổ mở lùa 2 cánh có phào	86 - 87
2. Danh mục mặt cắt	89
3. Danh sách phụ kiện & thông tin phụ kiện	91 - 101
4. Hướng dẫn sản xuất	103 - 115
CỬA XẾP TRƯỢT	116 - 149
1. Sơ đồ lắp đặt & định mức vật tư	117 - 126
Cửa đi xếp trượt 3 cánh (3 - 0)	117 - 118
Cửa đi xếp trượt 3 cánh (2 - 1)	119 - 120
Cửa đi xếp trượt 4 cánh (4 - 0)	121 - 122
Cửa đi xếp trượt 4 cánh (2 - 2)	123 - 124
Cửa đi xếp trượt 4 cánh (3 - 1)	125 - 126
2. Danh mục mặt cắt	128
3. Danh sách phụ kiện & thông tin phụ kiện	120 - 133
4. Hướng dẫn sản xuất	135 - 149

ĐẲNG CẤP CHÂU ÂU



Được thiết kế trên hệ profile **rãnh C** theo tiêu chuẩn Châu Âu với kỹ thuật thiết kế Ritek (Ribs- Technology) cho khả năng chịu lực và chịu tải cao, vượt qua các bài thử nghiệm độ bền và khả năng chịu áp lực cực hạn của trung tâm kiểm nghiệm Winwall.

KỸ THUẬT THIẾT KẾ TÍCH HỢP THÔNG MINH

Công nghệ **Ritek** cường lực



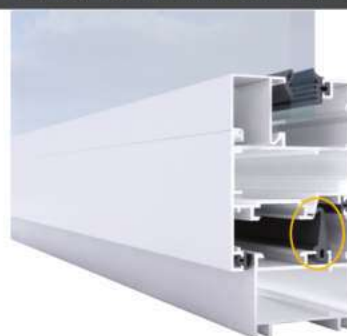
Ke góc dùng chung cho khung bao – khung cánh



Tích hợp thanh chặn **khe cửa tự động**



Tích hợp **gioăng giữa** tăng kín khí, kín nước

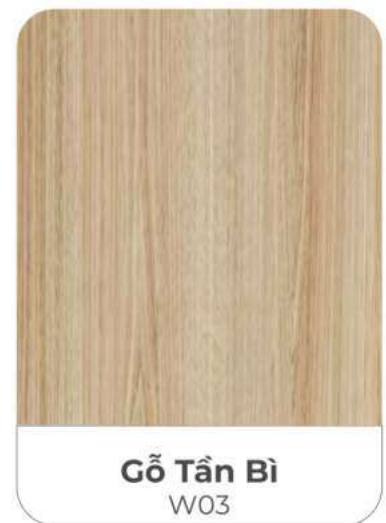
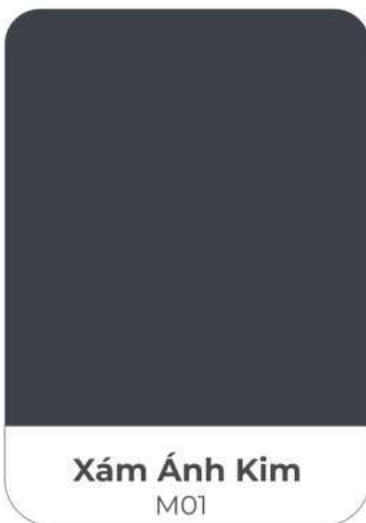


HIỆU ỨNG VÂN 4D



Lần đầu tiên được áp dụng công nghệ film truyền nhiệt 4D tạo hiệu ứng vân nổi theo tiêu chuẩn Qualideco cho cảm giác như bề mặt vân gỗ thật.

XỬ LÝ BỀ MẶT VÀ MÀU SẮC

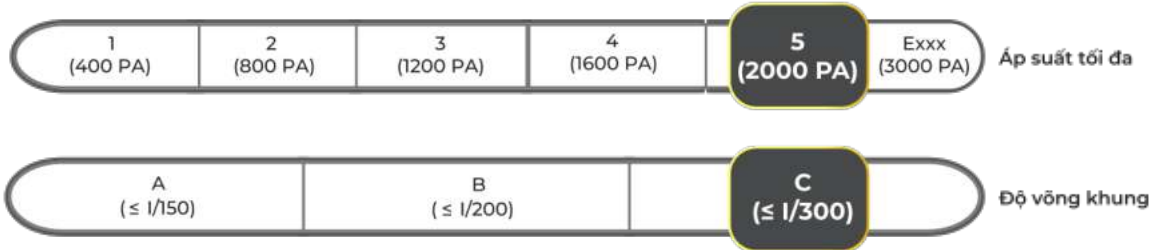


Sơn tĩnh điện
Tiêu chuẩn **Qualicoat 1**

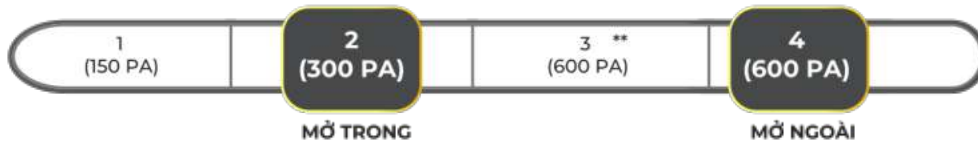
Film truyền nhiệt 4D
Tiêu chuẩn **Qualideco**

TÍNH NĂNG KỸ THUẬT

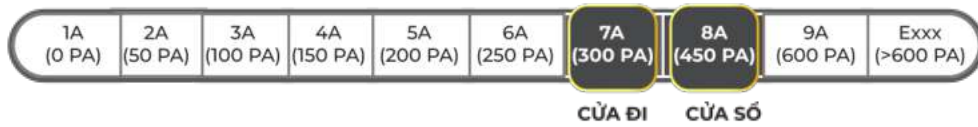
Độ bền áp lực gió (PA) (EN 12211)



Độ kín khí (PA) (EN 1026)



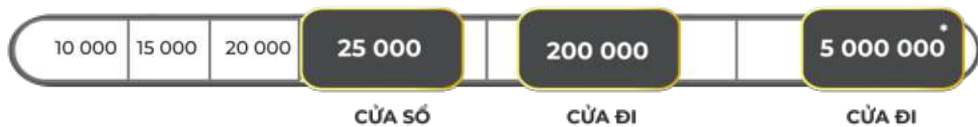
Kín nước (PA) (EN 1027)



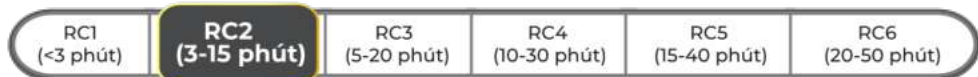
Cách âm (dB)



Độ bền (số lần đóng mở)



Chống trộm (phút)



(*) Bản lề Fapim 5671

(**) Độ lọt khí tại 100 Pa của mức 3 là $9 \text{ m}^3/(\text{h}\cdot\text{m}^2)$, mức 4 là $3 \text{ m}^3/(\text{h}\cdot\text{m}^2)$



CHỨC NĂNG CỬA

Với sự lựa chọn đúng đắn, cửa đóng vai trò rất lớn trong việc tạo ra sự thoải mái, an toàn và tiết kiệm năng lượng trong nhà, đồng thời giữ nhiệm vụ bảo vệ và mang đến sự an toàn cho bạn, duy trì sự riêng tư, phân chia không gian và ngăn chặn các tác nhân ngoài như tiếng ồn, mưa gió ...



MỞ QUAY GÓC 180°

Cửa mở quay được mở ra từ bên hông, cho phép lối đi lại dễ dàng và thông gió ra ngoài.



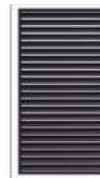
MỞ QUAY GÓC 90°

Cửa mở được 1 góc tối đa 87 độ nên sẽ không bị va đập vào tường, khoảng hở dễ dàng vệ sinh cả 2 mặt kính.



CỐ ĐỊNH

Vách cố định thường chia các không gian, mang lại sự riêng tư và yếu tố trang trí hoặc lấy sáng tối đa cho không gian.



LÁ SÁCH

Cửa có lá sách cố định giúp cản sáng và đối lưu gió tự nhiên.



QUAY VÀ LẬT

Cửa quay và lật đem lại tùy chọn thông gió linh hoạt với chức năng lật trên cùng và quay bên hông đảm bảo an toàn.



QUAY VÀ HẤT

Cửa quay và hất cho phép thông gió có kiểm soát với chức năng hất từ phía dưới có thể ngăn nước mưa không tạt vào.



CỬA LÙA

Cửa lùa được mở theo cách di chuyển theo chiều ngang hoặc đứng trên các thanh ray, tối ưu hóa việc sử dụng không gian.



CỬA NÂNG LÙA

Cửa nâng lùa giúp hệ cửa có tải trọng lớn di chuyển dễ dàng hơn và tăng độ kín khí, kín nước.



CỬA LÙA XẾP

Cửa lùa xếp được mở theo cách đưa toàn bộ cánh cửa về 1 hoặc 2 bên để tạo ra khoảng rộng, kết nối 2 không gian lại với nhau.



MỞ HẤT

Cửa mở hất được mở hất ra từ phía dưới, cho phép thông gió có kiểm soát và tiết kiệm không gian nội thất.

Hệ nhôm REVO

SẢN PHẨM



CỬA MỞ QUAY



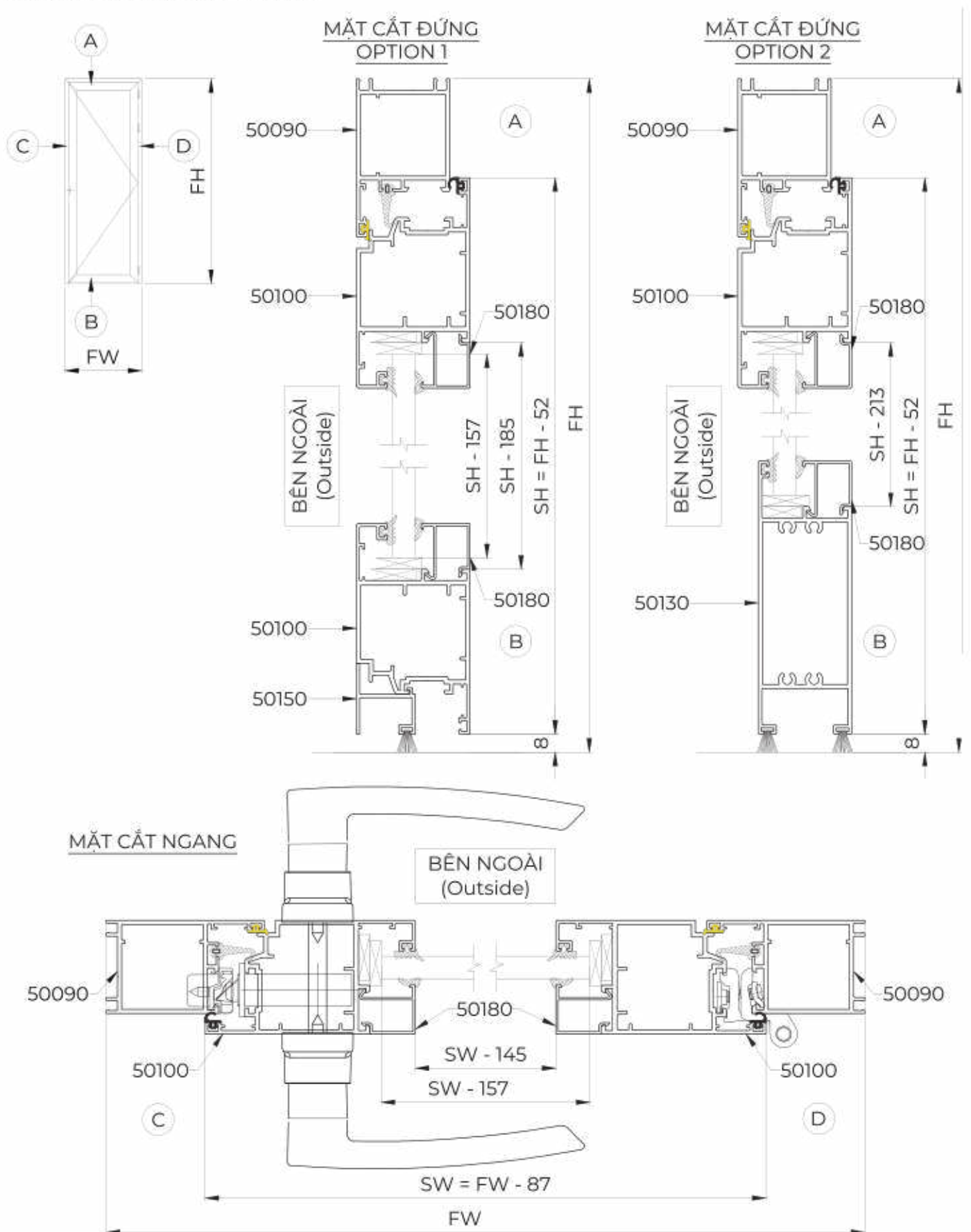
ĐẶC TÍNH NỔI BẬT

- 5 gân Ritek tăng khả năng chịu tải cao và chịu áp lực cực hạn (đạt mức 3000 Pa tương đương bão cấp 15) mà không bị hư hỏng.
- Thiết kế rãnh C có khả năng tích hợp với bản lề có thể đóng và mở được 5 triệu lần.
- Cơ chế gioăng giữa dùng để chèn vào những khe hở của cửa nhôm giúp tăng khả năng kín khí và kín nước.
- Tích hợp thanh chặn khe cửa tự động giúp tăng cường kín khí, chống thoát nhiệt qua khe hở dưới đáy cửa.
- Thiết kế chống mí giữa khung cánh và khung bao của cánh cửa mang lại tính thẩm mỹ, tinh tế và sang trọng cho không gian sống.

THÔNG SỐ KỸ THUẬT

Chiều cao tối đa	3m	Chiều sâu khung cánh	50mm
Chiều rộng tối đa 1 cánh	1.2m	Độ dày profile cửa đi	1.8mm-2.0mm
Khối lượng cánh tối đa	150kg/cánh	Độ dày profile cửa sổ	1.3mm-1.5mm
Rãnh lắp kính	15-27mm	Ghép góc	45°

CỬA ĐI MỞ TRONG 1 CÁNH

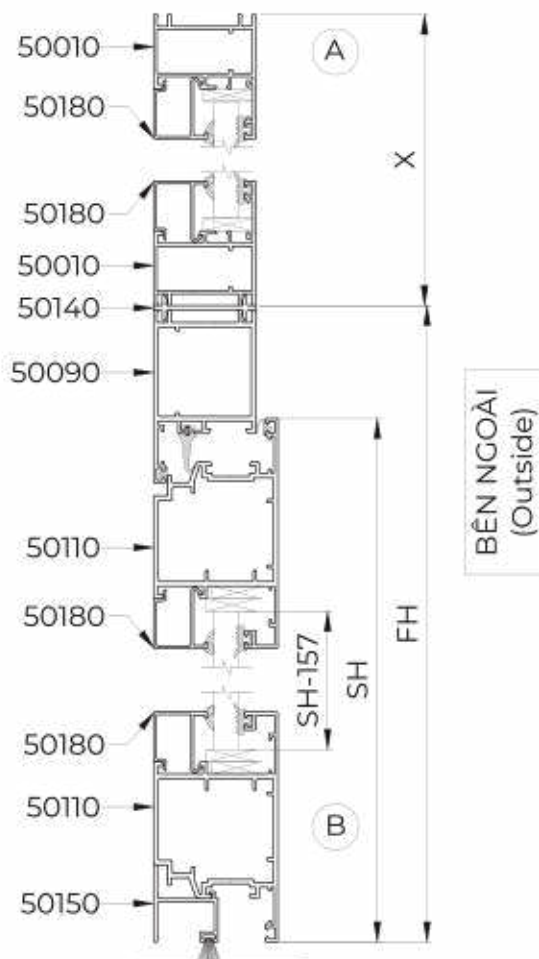


CỬA ĐI MỞ TRONG 1 CÁNH

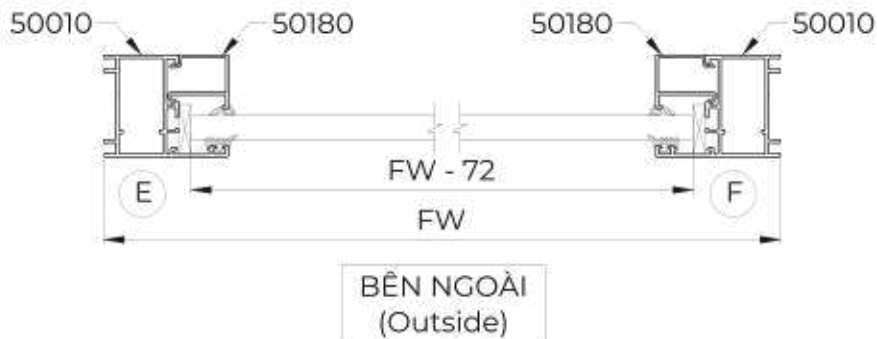
BẢNG DANH SÁCH PROFILE					
STT	Mã	Diễn giải	Kích thước cắt		Số lượng
1	50090	Khung bao cửa đi ngang	FW		1
2	50090	Khung bao cửa đi đứng	FH		2
3	50100	K.C cửa đi mở trong ngang	SW=FW-87		2
4	50100	K.C cửa đi mở trong đứng	SH=FH-52		2
5	50150	Ốp chân cửa đi	SW-62		1
6	50180	Nẹp kính ngang	SW-145		2
7	50180	Nẹp kính đứng	SH-185		2
BẢNG DANH SÁCH KÍNH					
STT	Mã	Diễn giải	Kích thước cắt		Số lượng
1	8TC	Kính Đơn_8mm_CL_Trong	FH-157	FW-157	1
BẢNG DANH SÁCH PHỤ KIỆN					
STT	Mã	Diễn giải	ĐVT/Kích thước cắt		Số lượng
1	500989	Bản lề Grip	Cái		3
2	501046	Tay nắm cửa đi Hera	Cái		1
3	501047	Thân khóa đơn điểm, tâm 35mm	Cái		1
4	501049	Yếm khóa	Cái		1
5	500693	Lõi khóa 1 đầu chìa 40/30mm mở trong, HOPPE	Cái		1
6	501050	Nắp chụp lõi khóa	Cái		2
7	500634	Ke liên kết 35.3x28.6mm	Cái		6
8	500656	Corner 14.6x1.0x1.2	Con		10
9	FKK3L-000-02	Nhựa đỡ kính 3mm	Cái		4
10	FKK5L-000-02	Nhựa đỡ kính 5mm	Cái		4
11	500659	Nhựa ốp đồ động	Cặp		1
12	500755	Thanh chặn khe cửa tự động 780mm	Cái		1
13	500743	Đệm phụ drop down 8x15mm	Cái		1
14	501058	Gioăng giữa KB-KC	2FH+1FW		1
15	501059	Gioăng đệm khung bao	2FH+1FW		1
16	501059	Gioăng đệm khung bao	2FH+1FW		1
17	501060	Gioăng giảm chấn	2FH+2FW		1
18	501061	Gioăng kính ngoài 3mm	2FH+2FW		1
19	501062	Gioăng kính trong 5.5mm	2FH+2FW		1
20	500392	Ron lông nheo chân 10mm	FW		1
21	500632	Vis bắt nối góc	Con		12
22	500662	Vis 4.2x25 đầu mo (pan) inox	Con		3

CỬA ĐI MỞ NGOÀI 2 CÁNH

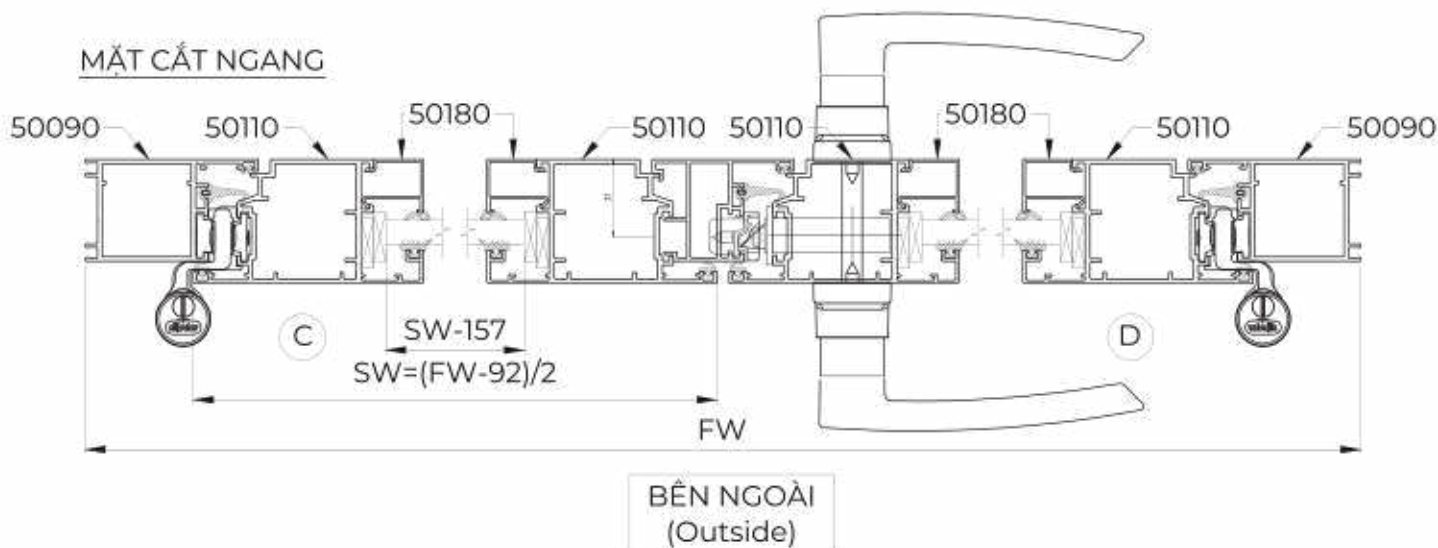
MẶT CẮT ĐỨNG



MẶT CẮT NGANG Ô FIX



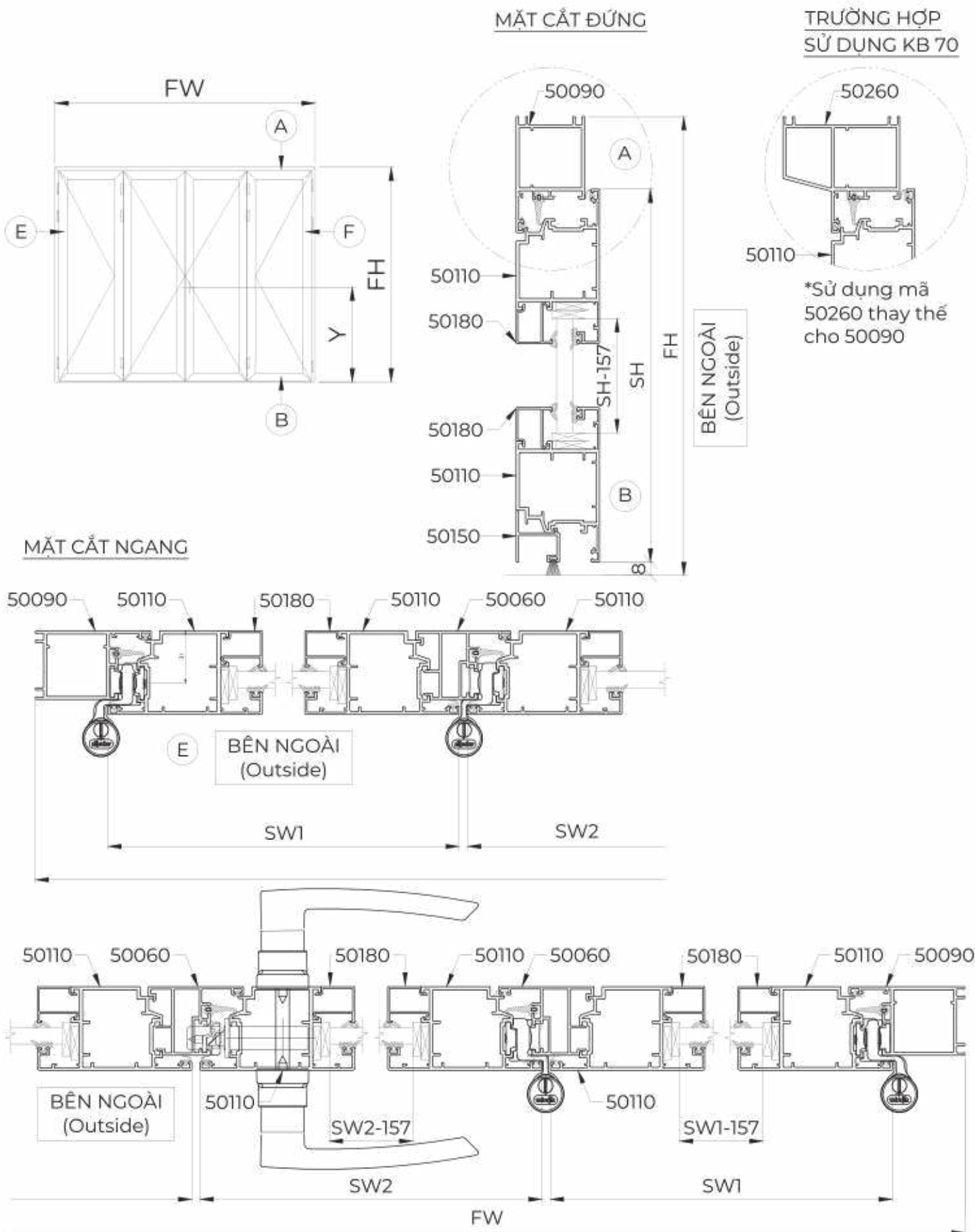
MẶT CẮT NGANG



CỬA ĐI MỞ NGOÀI 2 CÁNH

BẢNG DANH SÁCH PROFILE					
STT	Mã	Diễn giải	Kích thước cắt		Số lượng
1	50090	Ngang khung bao	FW		1
2	50090	Đứng khung bao	FH-2		2
3	50110	Ngang khung cánh MN	SW=(FW-92)/2		4
4	50110	Đứng khung cánh MN	SH=FH-X-54		4
5	50060	Đố động cửa đi, cửa sổ	SH-31		1
6	50180	Nẹp kính 21.5mm	SW-145		4
7	50180	Nẹp kính 21.5mm	SH-185		4
8	50150	Ốp chân cửa đi	SW-62		2
9	45900	Thanh truyền khoá	SH-Y-296		1
10	45900	Thanh truyền khoá	Y-260		1
11	45900	Thanh truyền khoá	FH-1760		1
12	45900	Thanh truyền khoá	300		1
13	50010	Ngang khung bao cửa sổ	FW		2
14	50010	Đứng khung bao cửa sổ	X		2
15	50180	Nẹp kính 21.5mm	X-100		2
16	50180	Nẹp kính 21.5mm	FW-60		2
17	50140	Nối khung vách kính	FW		1
BẢNG DANH SÁCH KÍNH					
STT	Mã	Diễn giải	Kích thước cắt		Số lượng
1	8TC	Kính Đơn_8mm_CL_Trong	SH-157	SW-157	1
2	8TC	Kính Đơn_8mm_CL_Trong	Y-72	FW-72	1
BẢNG DANH SÁCH PHỤ KIỆN					
STT	Mã	Diễn giải	ĐVT /Kích thước cắt		Số lượng
1	500989	Bàn lề Grip	Cái		6
2	501046	Tay nắm cửa đi Hera	Cái		1
3	501048	Thân khóa đa điểm, tâm 35mm	Cái		1
4	500925	Cặp đầu nối thanh truyền đa điểm	Cặp		1
5	500675	Lõi khóa 1 đầu chìa 30/40mm mở ngoài,HOPPE	Cái		1
6	501050	Nắp chụp lõi khóa	Cặp		1
7	501049	Yếm khóa	Cái		1
8	501051	Khóa đầu biên	Cái		2
9	501055	Vấu khóa	Cái		2
10	500739	Tay chốt cánh phụ	Cái		2
11	500740	Đầu biên chốt cánh phụ	Cái		2
12	501054	Đệm chốt cánh phụ	Cái		1
13	501057	Miệng chốt dưới	Cái		1
14	500634	Ke liên kết 35.3x28.6mm	Cái		10
15	500633	Ke liên kết 17.3x28.6mm	Cái		4
16	500656	Corner 14.6x1.0x1.2	Con		4
17	FKK3L-000-02	Nhựa đỡ kính 3mm	Cái		12
18	FKK5L-000-02	Nhựa đỡ kính 5mm	Cái		12
19	500658	Nhựa ốp đáy cửa	Cái		2
20	500659	Nhựa ốp đố động	Cặp		2
21	500632	Vis bắt nối góc	Con		36
22	ST4.8X25MNI	Vis 4.8x25 đầu tròn inox	Con		6
23	500662	Vis 4.2x25 đầu mo (pan) inox	Con		6
24	501058	Gioăng giữa KB-KC	3FH+1FW		1
25	501059	Gioăng đệm khung bao	2FH+1FW		1
26	501060	Gioăng giảm chấn	2FH+2FW		1
27	501061	Gioăng kính ngoài 3mm	2FH+2FW		1
28	501062	Gioăng kính trong 5.5mm	2FH+2FW		1
29	500392	Ron lông nheo chân 10mm	2(SW-62)		1

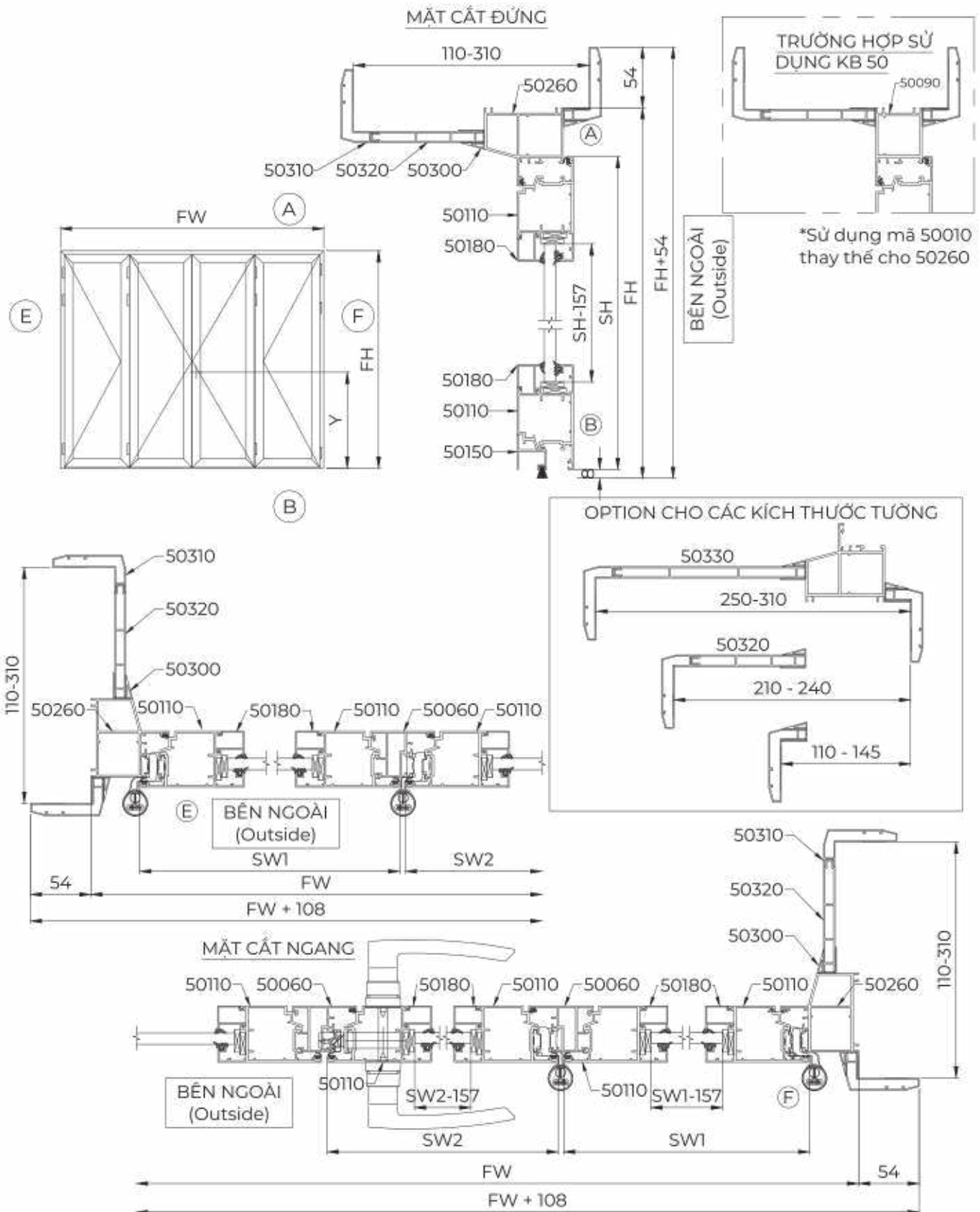
CỬA ĐI MỞ NGOÀI 4 CẢNH



CỬA ĐI MỞ NGOÀI 4 CẢNH

BẢNG DANH SÁCH PROFILE					
STT	Mã	Diễn giải	Kích thước cắt		Số lượng
1	50090	Ngang khung bao	FW		1
2	50090	Đứng khung bao	FH		2
3	50110	Ngang khung cánh MN lớn	SW1=(FW-42)/4		4
4	50110	Ngang khung cánh MN nhỏ	SW2=(FW-162)/4		4
5	50110	Đứng khung cánh MN	SH=FH-52		8
6	50060	Đồ động cửa đi, cửa sổ	SH-31		3
7	50180	Nẹp kính 21.5mm	SW1-145		4
8	50180	Nẹp kính 21.5mm	SW2-145		4
9	50180	Nẹp kính 21.5mm	SH-185		8
10	50150	Ốp chân cửa đi	SW1-62		2
11	50150	Ốp chân cửa đi	SW2-62		2
12	45900	Thanh truyền khoá	SH-Y-296		1
13	45900	Thanh truyền khoá	Y-260		1
14	45900	Thanh truyền khoá	FH-1760		3
15	45900	Thanh truyền khoá	300		3
BẢNG DANH SÁCH KÍNH					
STT	Mã	Diễn giải	Kích thước cắt		Số lượng
1	8TC	Kính Đơn_8mm_CL_Trong	SH-157	SW1-157	2
2	8TC	Kính Đơn_8mm_CL_Trong	SH-157	SW2-157	2
BẢNG DANH SÁCH PHỤ KIỆN					
STT	Mã	Diễn giải	ĐVT/Kích thước cắt		Số lượng
1	500638	Bản lề cố cửa đi Monza	Cái		6
2	500741	Bản lề Monza Cánh-Cánh	Cái		6
3	501046	Tay nắm cửa đi Hera	Cái		1
4	501048	Thân khóa đa điểm, tâm 35mm	Cái		1
5	500925	Cặp đầu nối thanh truyền đa điểm	Cặp		1
6	500675	Lõi khóa 1 đầu chìa 30/40mm mở ngoài,HOPPE	Cái		1
7	501049	Yếm khóa	Cái		1
8	501050	Nắp chụp lõi khóa	Cặp		1
9	501051	Khóa đầu biên	Cái		2
10	501055	Vấu khóa	Cái		2
11	500739	Tay chốt cánh phụ	Cái		6
12	500740	Đầu biên chốt cánh phụ	Cái		6
13	501054	Đệm chốt cánh phụ	Cái		3
14	501057	Miệng chốt dưới	Cái		3
15	500634	Ke liên kết 35.3x28.6mm	Cái		18
16	500656	Corner 14.6x1.0x1.2	Cái		34
17	FKK3L-000-02	Nhựa đỡ kính 3mm	Cái		16
18	FKK5L-000-02	Nhựa đỡ kính 5mm	Con		16
19	500658	Nhựa ốp đáy cửa	Cái		4
20	500659	Nhựa ốp đồ động	Cặp		4
21	500632	Vis bắt nối góc	Con		36
22	ST4.8X25MNI	Vis 4.8x25 đầu tròn inox	Con		9
23	ST4.2X25MNI	Vis 4.2x25 đầu mo (pan) inox	Con		12
24	501058	Gioăng giữa KB-KC	5FH+1FW		1
25	501059	Gioăng đệm khung bao	2FH+1FW		2
26	501060	Gioăng giảm chấn	2FH+2FW		2
27	501061	Gioăng kính ngoài 3mm	2FH+2FW		2
28	501062	Gioăng kính trong 5.5mm	2FH+2FW		2
29	500392	Ron lông nhéo chân 10mm	2(SW-62)		2

CỬA ĐI MỞ NGOÀI 4 CÁNH CÓ PHÀO



CỬA ĐI MỞ NGOÀI 4 CÁNH CÓ PHÀO

BẢNG DANH SÁCH PROFILE				
STT	Mã	Diễn giải	Kích thước cắt	Số lượng
1	50260	Ngang khung bao 70	FW	1
2	50260	Đứng khung bao 70	FH	2
3	50110	Ngang khung cánh MN	SW1=(FW-42)/4	4
4	50110	Ngang khung cánh MN nhỏ	SW2=(FW-162)/4	4
5	50110	Đứng khung cánh MN	SH=FH-52	8
6	50060	Đồ đồng cửa đi, cửa sổ	SH-31	3
7	50180	Nẹp kính 21.5mm	SW1-145	4
8	50180	Nẹp kính 21.5mm	SW2-145	4
9	50180	Nẹp kính 21.5mm	SH-185	8
10	50150	Ốp chân cửa đi	SW1-62	2
11	50150	Ốp chân cửa đi	SW2-62	2
12	50300	U nổi ngang ngoài	FW	1
13	50300	U nổi ngang trong	FW-40	1
14	50300	U nổi đứng ngoài	FH	2
15	50300	U nổi đứng trong	FH-20	2
16	50310	Nẹp chỉ vật ngang ngoài	FW+108	1
17	50310	Nẹp chỉ vật ngang trong	FW+68	1
18	50310	Nẹp chỉ vật đứng ngoài	FH+54	2
19	50310	Nẹp chỉ vật đứng trong	FH+34	2
20	50320	Lá hộp phẳng 100 ngang	FW-62	1
21	50320	Lá hộp phẳng 100 đứng	FH-21	2
22	45900	Thanh truyền khoá	SH-Y-296	1
23	45900	Thanh truyền khoá	Y-260	1
24	45900	Thanh truyền khoá	FH-1760	3
25	45900	Thanh truyền khoá	300	3

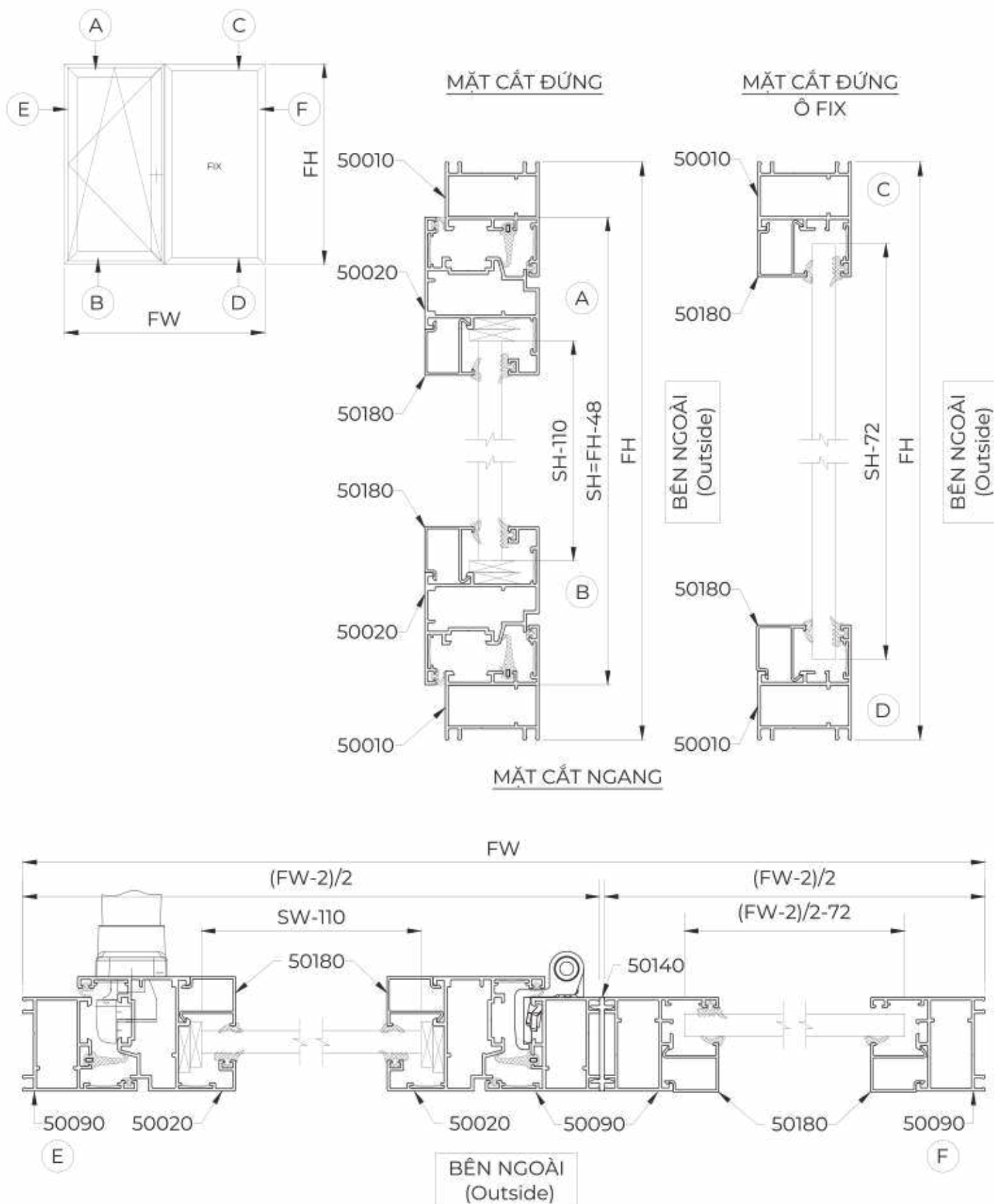
BẢNG DANH SÁCH KÍNH

STT	Mã	Diễn giải	Kích thước cắt		Số lượng
1	8TC	Kính Đơn_8mm_CL_Trong	SH-157	SW1-157	2
2	8TC	Kính Đơn_8mm_CL_Trong	SH-157	SW2-157	2

BẢNG DANH SÁCH PHỤ KIỆN

STT	Mã	Diễn giải	ĐVT /Kích thước cắt	Số lượng
1	500638	Bản lề cối cửa đi Monza	Cái	6
2	500741	Bản lề Monza Cánh-Cánh	Cái	6
3	501046	Tay nắm cửa đi Hera	Cái	1
4	501048	Thân khoá đa điểm, tâm 35mm	Cái	1
5	500925	Cặp đầu nối thanh truyền đa điểm	Cặp	1
6	500675	Lõi khoá 1 đầu chia 30/40mm mở ngoài,HOPPE	Cái	1
7	501049	Yếm khoá	Cái	1
8	501050	Nắp chụp lõi khoá	Cặp	1
9	501051	Chốt đầu biên	Cái	2
10	501055	Vấu khoá	Cái	2
11	500739	Tay chốt cánh phụ	Cái	6
12	500740	Đầu biên chốt cánh phụ	Cái	6
13	501054	Đệm chốt cánh phụ	Cái	3
14	501057	Miếng chốt dưới	Cái	3
15	500634	Ke liên kết 36x29mm	Cái	18
16	500656	Corner 14.6x1.0x1.2	Cái	38
17	FKK3L-000-02	Nhựa đỡ kính 3mm	Cái	16
18	FKK5L-000-02	Nhựa đỡ kính 5mm	Cái	16
19	500658	Nhựa ốp đáy cửa	Cái	4
20	500659	Nhựa ốp đồ đồng	Cặp	4
21	500632	Vis bắt nối góc	Con	36
22	ST4.8X25MNI	Vis 4.8x25 đầu tròn inox	Con	9
23	ST4.2X25MNI	Vis 4.2x25 đầu mo (pan) inox	Con	12
24	ST2.9x10MNI	Vis 2.9x10 đầu tròn inox	Con	30
25	501059	Gioăng đệm khung bao	2FH+1FW	2
26	501060	Gioăng giảm chấn	2FH+2FW	2
27	501061	Gioăng kính ngoài 3mm	2FH+2FW	2
28	501062	Gioăng kính trong 5.5mm	2FH+2FW	2
29	500392	Ron lông nheo chân 10mm	2(SW-62)	2

CỬA TURN & TILT 1 CÁNH CÓ Ô FIX

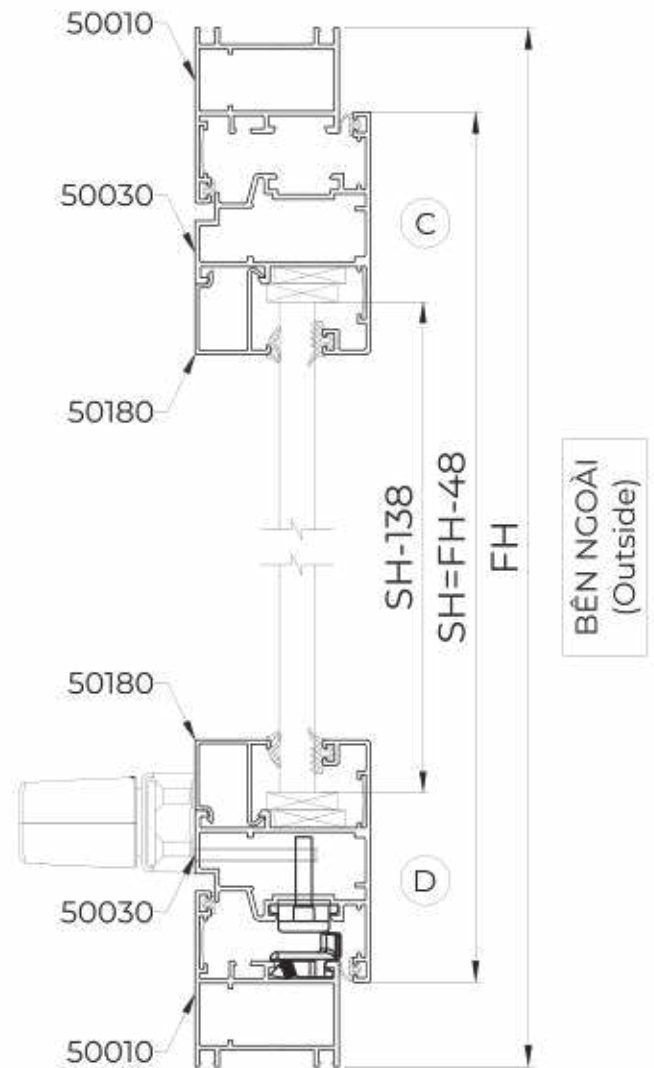
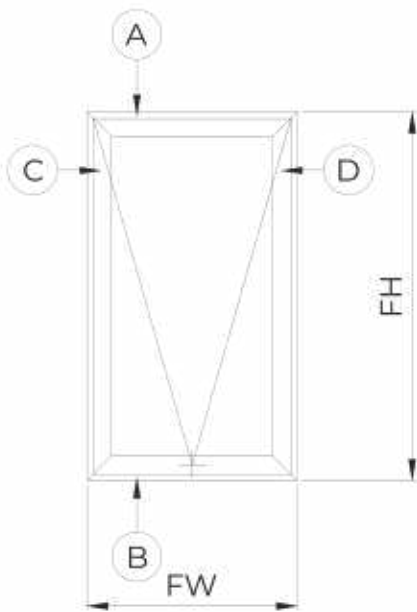


CỬA TURN & TILT 1 CÁNH CÓ Ô FIX

BẢNG DANH SÁCH PROFILE					
STT	Mã	Diễn giải	Kích thước cắt		Số lượng
1	50010	Ngang khung bao	FW/2		2
2	50010	Đứng khung bao	FH		2
3	50010	Ngang ô fix	FW/2		2
4	50010	Đứng ô fix	FH		2
5	50140	Nối khung vách kính	FH		1
6	50020	Ngang khung cánh MT	SW=(FW-2)/2-48		2
7	50020	Đứng khung cánh MT	SH=FH-48		2
8	50180	Nẹp ngang	SW-98		2
9	50180	Nẹp đứng lọt lòng	SH-138		2
10	50180	Nẹp ngang ô fix	FW/2-60		2
11	50180	Nẹp đứng lọt lòng ô fix	FH-100		2
12	45900	Thanh truyền khóa	SH/2-118		2
BẢNG DANH SÁCH KÍNH					
STT	Mã	Diễn giải	Kích thước cắt		Số lượng
1	8TC	Kính Đơn_8mm_CL_Trong	SH-110	SW-110	1
2	8TC	Kính Đơn_8mm_CL_Trong	FH-72	(FW-2)/2-72	1
BẢNG DANH SÁCH PHỤ KIỆN					
STT	Mã	Diễn giải	ĐVT/ Kích thước cắt		Số lượng
1	501066	Cặp bản lề cửa quay lật (Nổi)	Cặp		1
2	501053	Bản lề ma sát cửa sổ quay lật	Cái		1
3	500640	Tay nắm cửa sổ EOS Turn & tilt	Cái		1
4	501052	Bộ phụ kiện góc quay lật	Bộ		1
5	501056	Hộp khóa cửa sổ	Cái		1
6	500633	Ke liên kết 17.3x28.6mm	Cái		12
7	500656	Corner 14.6x1.0x1.2	Cái		16
8	FKK3L-000-02	Nhựa đỡ kính 3mm	Cái		4
9	FKK5L-000-02	Nhựa đỡ kính 5mm	Con		4
10	500660	Nhựa thoát nước đen	Cái		2
11	500632	Vis bắt nối góc	Con		24
12	ST4.8X25MNI	Vis 4.8x25 đầu tròn inox	Con		3
13	501058	Gioăng giữa KB-KC	2FH+2FW		1
14	501059	Gioăng đệm khung bao	2FH+2FW		1
15	501060	Gioăng giảm chấn	2FH+2FW		1
16	501061	Gioăng kính ngoài 3mm	2FH+2FW		2
17	501062	Gioăng kính trong 5.5mm	2FH+2FW		2

CỬA SỔ MỞ HẤT

MẶT CẮT ĐỨNG



MẶT CẮT NGANG

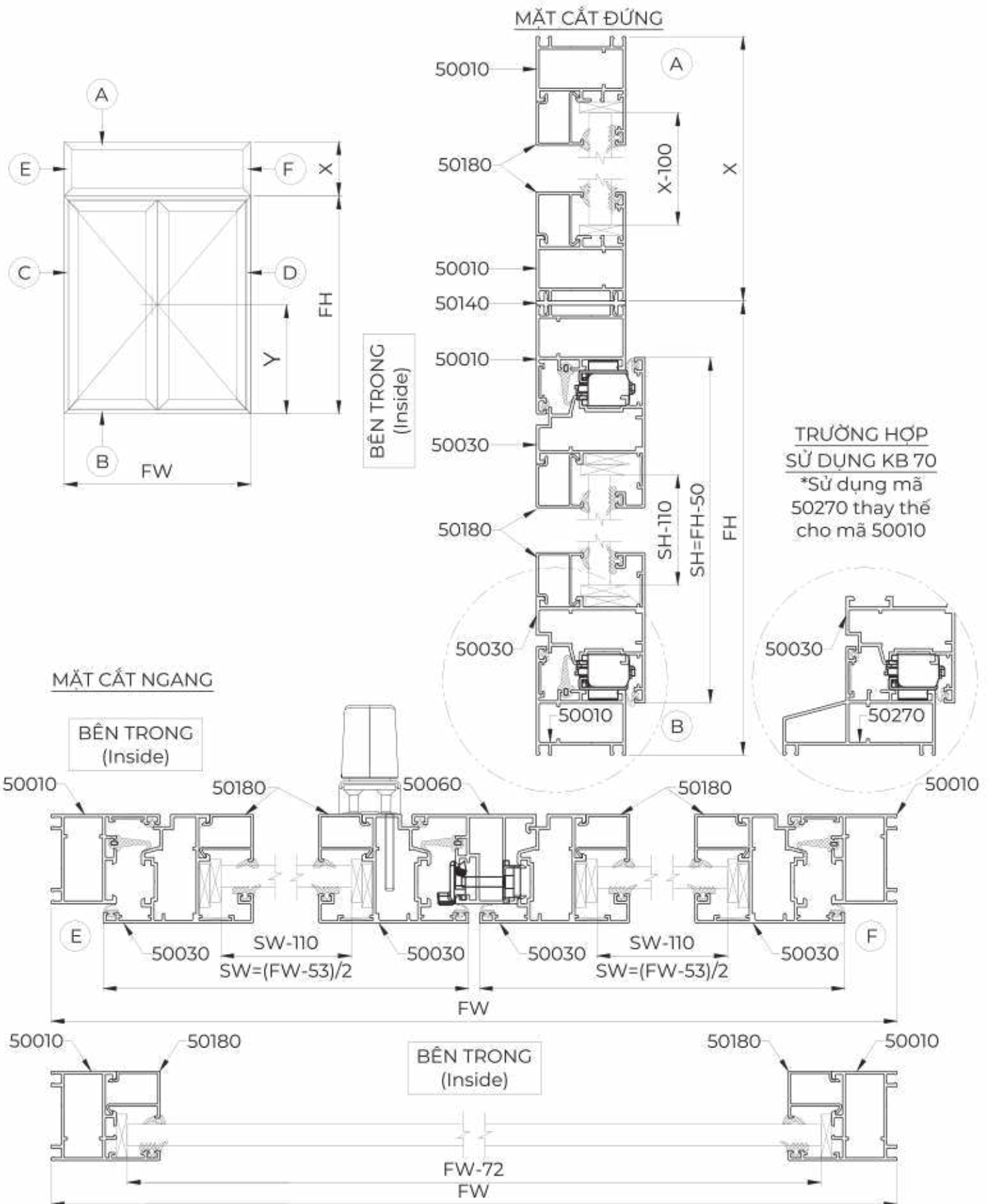


BÊN NGOÀI
(Outside)

CỬA SỔ MỞ HẤT

BẢNG DANH SÁCH PROFILE					
STT	Mã	Diễn giải	Kích thước cắt		Số lượng
1	50010	Ngang khung bao	FW		2
2	50010	Đứng khung bao	FH		2
3	50030	Ngang khung cánh MN	SW=FW-48		2
4	50030	Đứng khung cánh MN	SH=FH-48		2
5	50180	Nẹp ngang	SW-98		2
6	50180	Nẹp đứng lọt lòng	SH-138		2
7	45900	Thanh truyền khóa	SW/2-200		2
BẢNG DANH SÁCH KÍNH					
STT	Mã	Diễn giải	Kích thước cắt		Số lượng
1	8TC	Kính Đơn_8mm_CL_Trong	SH-110	SW-110	1
BẢNG DANH SÁCH PHỤ KIỆN					
STT	Mã	Diễn giải	ĐVT/Kích thước cắt		Số lượng
1	500756	Bàn lề ma sát mở hất	Cặp		1
2	500649	Tay nắm cửa sổ mở ngoài	Cái		1
3	500652	Đầu chia chuyển động	Bộ		1
4	501051	Khóa đầu biên	Cái		2
5	501055	Vấu khóa	Cái		2
6	500633	Ke liên kết 17.3x28.6mm	Cái		8
7	500656	Corner 14.6x1.0x1.2	Cái		12
8	FKK3L-000-02	Nhựa đỡ kính 3mm	Cái		4
9	FKK5L-000-02	Nhựa đỡ kính 5mm	Con		4
10	500632	Vis bắt nối góc	Con		16
11	501058	Gioăng giữa KB-KC	2FH+2FW		1
12	501059	Gioăng đệm khung bao	2FH+2FW		1
13	501060	Gioăng giảm chấn	2FH+2FW		1
14	501061	Gioăng kính ngoài 3mm	2FH+2FW		1
15	501062	Gioăng kính trong 5.5mm	2FH+2FW		1

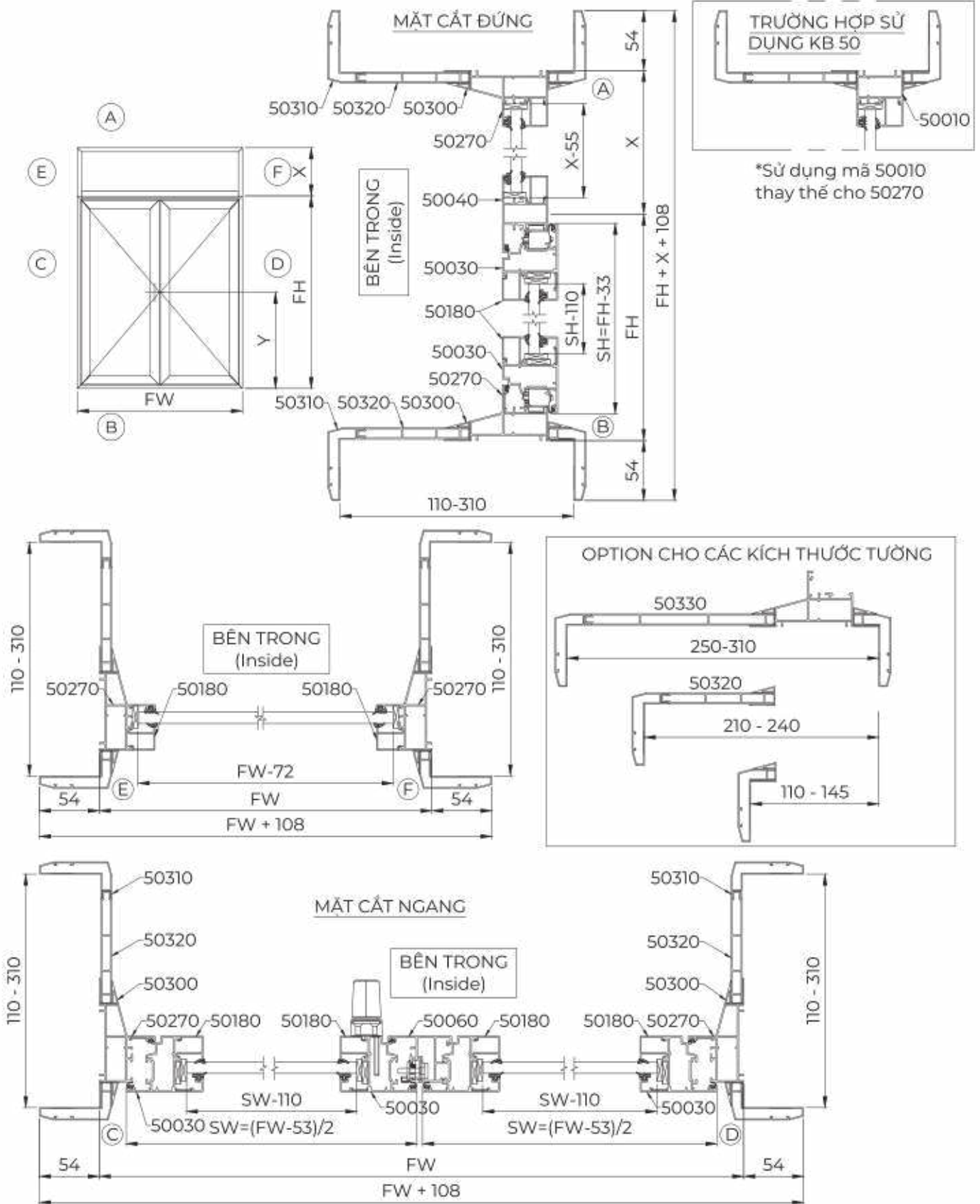
CỬA SỔ MỞ NGOÀI 2 CÁNH CÓ Ồ FIX



CỬA SỔ MỞ NGOÀI 2 CÁNH CÓ Ô FIX

BẢNG DANH SÁCH PROFILE					
STT	Mã	Diễn giải	Kích thước cắt		Số lượng
1	50010	Ngang khung bao	FW		2
2	50010	Đứng khung bao	FH-2		2
3	50030	Ngang khung cánh MN	SW=(FW-53)/2		4
4	50030	Đứng khung cánh MN	SH=FH-50		4
5	50060	Đổ động cửa đi, cửa sổ	SH-62		1
6	50180	Nẹp ngang	SW-98		4
7	50180	Nẹp đứng lọt lòng	SH-138		4
8	45900	Thanh truyền khoá đứng trên	FH-Y-231		1
9	45900	Thanh truyền khoá đứng dưới	Y-231		1
10	50140	Nối khung vách kính	FW		1
11	50010	Ngang ô fix	FW		2
12	50010	Đứng ô fix	X		2
13	50180	Nẹp ngang ô fix	FW-60		2
14	50180	Nẹp đứng lọt lòng ô fix	X-100		2
BẢNG DANH SÁCH KÍNH					
STT	Mã	Diễn giải	Kích thước cắt		Số lượng
1	8TC	Kính Đơn_8mm_CL_Trong	SH-110	SW-110	2
2	8TC	Kính Đơn_8mm_CL_Trong	X-72	FW-72	1
BẢNG DANH SÁCH PHỤ KIỆN					
STT	Mã	Diễn giải	ĐVT/ Kích thước cắt		Số lượng
1	500757	Bàn lễ ma sắt mở ra	Cặp		2
2	500649	Tay nắm cửa sổ mở ngoài	Cái		1
3	500652	Đầu chia chuyển động	Bộ		1
4	501051	Khóa đầu biên	Cái		2
5	501055	Vấu khóa	Cái		2
6	500739	Tay chốt cánh phụ	Cái		2
7	500740	Đầu biên chốt cánh phụ	Cái		2
8	501054	Đệm chốt cánh phụ	Cái		2
9	500633	Ke liên kết 17.3x28.6mm	Cái		16
10	500656	Corner 14.6x1.0x1.2	Cái		24
11	FKK3L-000-02	Nhựa đỡ kính 3mm	Cái		12
12	FKK5L-000-02	Nhựa đỡ kính 5mm	Cái		12
13	500658	Nhựa ốp đáy cửa	Cái		2
14	500632	Vis bắt nối góc	Con		32
15	ST4.8X25MNI	Vis 4.8X25 đầu tròn inox	Con		6
16	501058	Gioăng giữa KB-KC	3FH+2FW		1
17	501059	Gioăng đệm khung bao	3FH+2FW		1
18	501060	Gioăng giảm chấn	3FH+2FW		1
19	501061	Gioăng kính ngoài 3mm	2FH+2FW		1
20	501062	Gioăng kính trong 5.5mm	2FH+2FW		1

CỬA SỔ MỞ NGOÀI 2 CÁNH CÓ Ô FIX & PHÀO

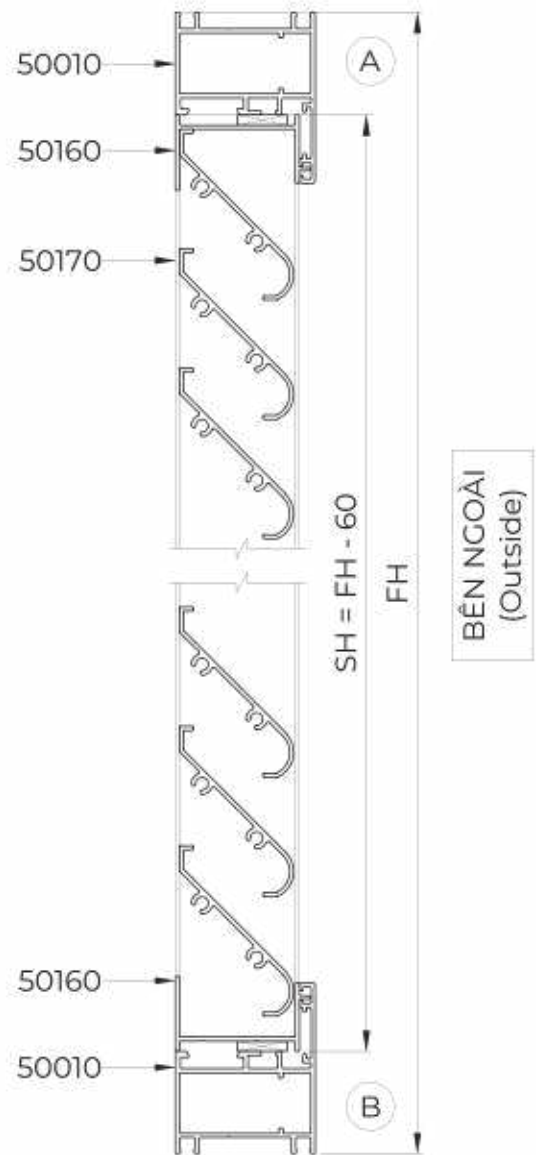
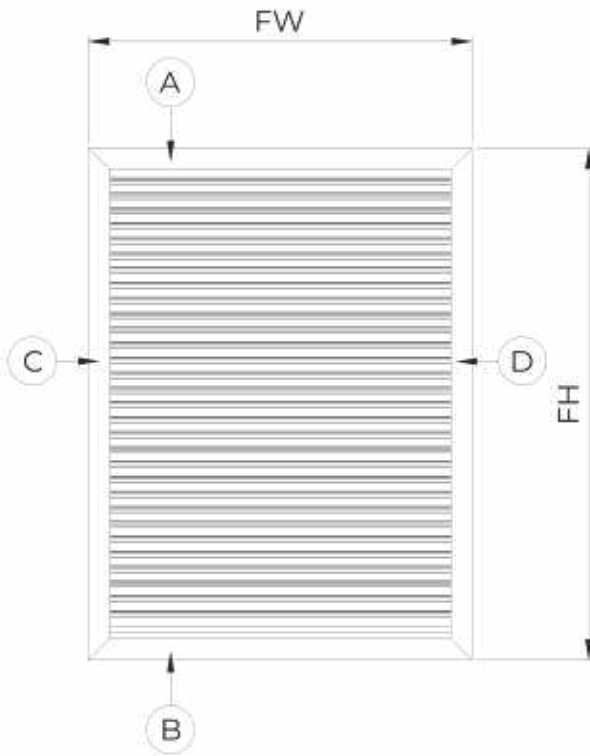


CỬA SỔ MỞ NGOÀI 2 CÁNH CÓ Ô FIX & PHÀO

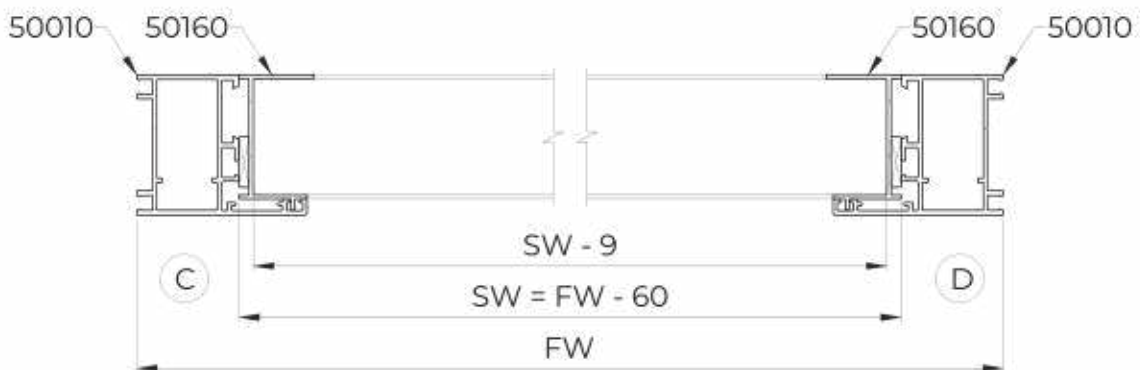
BẢNG DANH SÁCH PROFILE					
STT	Mã	Diễn giải	Kích thước cắt		Số lượng
1	50270	Ngang khung bao 70	FW		2
2	50270	Đứng khung bao 70	FH+X		2
3	50030	Ngang khung cánh MN	SW=(FW-53)/2		4
4	50030	Đứng khung cánh MN	SH=FH-33		4
5	50060	Đổ động cửa đi, cửa sổ	SH-62		1
6	50180	Nẹp kính 21.5mm	SW-98		4
7	50180	Nẹp kính 21.5mm	SH-138		4
8	50040	Đổ T nhỏ cố định	FW-50		1
9	50180	Nẹp kính 21.5mm ô fix	FW-60		2
10	50180	Nẹp kính 21.5mm ô fix	X-84		2
11	50300	U nổi ngang	FW		4
12	50300	U nổi đứng	FH+X		4
13	50310	Nẹp chỉ vát ngang	FW+108		4
14	50310	Nẹp chỉ vát đứng	FH+X+108		4
15	50320	Lá hộp phẳng 100 ngang	FW-23		1
16	50320	Lá hộp phẳng 100 đứng	FH+X-1		2
17	45900	Thanh truyền khoá trên	FH-Y-231		1
18	45900	Thanh truyền khoá dưới	Y-231		1
BẢNG DANH SÁCH KÍNH					
STT	Mã	Diễn giải	Kích thước cắt		Số lượng
1	8TC	Kính Đơn_8mm_CL_Trong	SH-110	SW-110	2
2	8TC	Kính Đơn_8mm_CL_Trong	X-55	FW-72	1
BẢNG DANH SÁCH PHỤ KIỆN					
STT	Mã	Diễn giải	ĐVT /Kích thước cắt		Số lượng
1	500757	Bàn lề ma sắt mở ra	Cặp		2
2	500649	Tay nắm cửa sổ	Cái		1
3	500652	Đầu chia chuyển động	Bộ		1
4	501051	Chốt đầu biên	Cái		2
5	501055	Vấu khóa	Cái		2
6	500739	Tay chốt cánh phụ	Cái		2
7	500740	Đầu biên chốt cánh phụ	Cái		2
8	501054	Đệm chốt cánh phụ	Cái		2
9	500633	Ke liên kết 17.8x29mm	Cái		12
10	500656	Corner 14.6x1.0x1.2	Cái		28
11	FKK3L-000-02	Nhựa đỡ kính 3mm	Cái		12
12	FKK5L-000-02	Nhựa đỡ kính 5mm	Cái		12
13	500659	Nhựa ốp đổ động	Cặp		1
14	500632	Vis bắt nối góc	Con		32
15	ST4.8X25MNI	Vis 4.8x25 đầu tròn inox	Con		6
16	ST2.9x10MNI	Vis 2.9x10 đầu tròn inox	Con		32
17	501059	Gioăng đệm khung bao	3FH+2FW		2
18	501060	Gioăng giảm chấn	3FH+2FW		2
19	501061	Gioăng kính ngoài 3mm	2FH+2FW		2
20	501062	Gioăng kính trong 5.5mm	2FH+2FW		2

LÁ SÁCH

MẶT CẮT ĐỨNG



MẶT CẮT NGANG

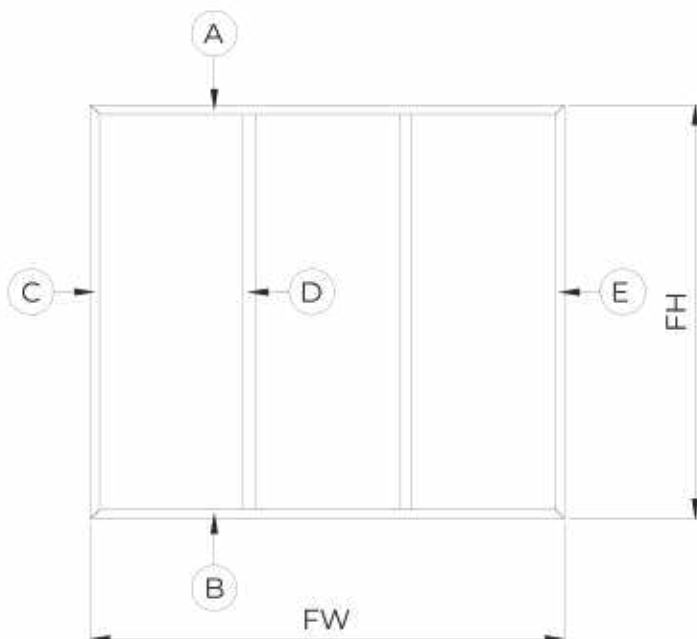


BÊN NGOÀI
(Outside)

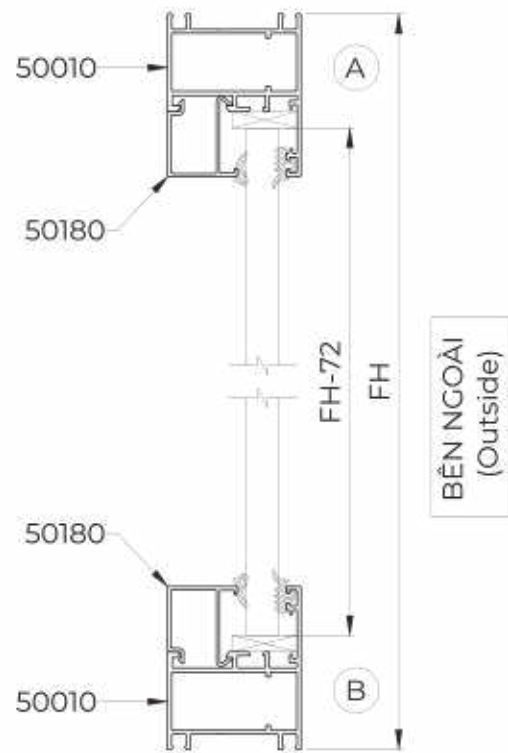
LÁ SÁCH

BẢNG DANH SÁCH PROFILE				
STT	Mã	Diễn giải	Kích thước cắt	Số lượng
1	50010	Ngang khung bao	FW	2
2	50010	Đứng khung bao	FH	2
3	50160	Ngang khung lá sách	SW=FW-60	2
4	50160	Đứng khung lá sách	SH=FH-60	2
5	50170	Lá sách	SW-9	a
BẢNG DANH SÁCH PHỤ KIỆN				
STT	Mã	Diễn giải	Kích thước cắt	Số lượng
1	500633	Ke liên kết 17.3x28.6mm	Cái	4
2	500656	Corner 14.6x1.0x1.2	Cái	4
3	FKK3L-000-02	Nhựa đỡ kính 3mm	Cái	8
4	500632	Vis bắt nối góc	Con	8
5	ST4.2X15MNI	Vis 4.2x15 đầu tròn inox	Con	a*4+12

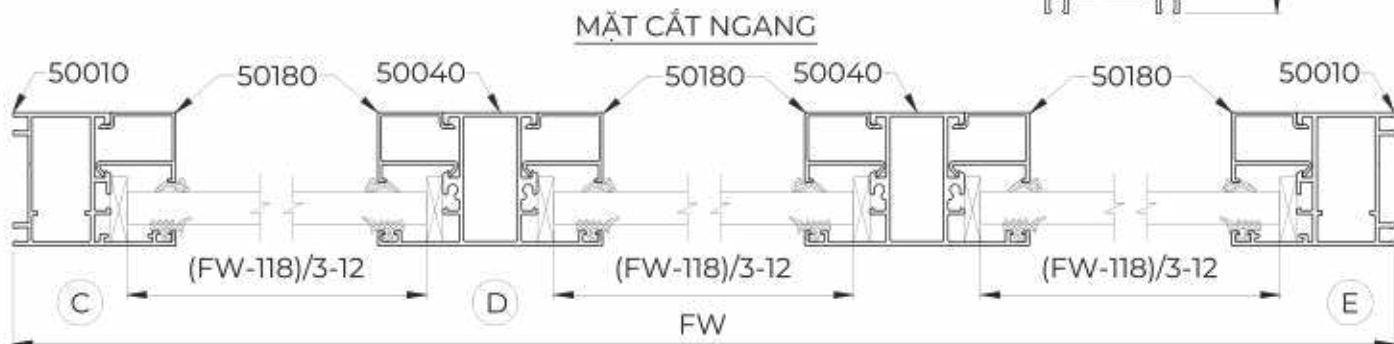
VÁCH NGĂN



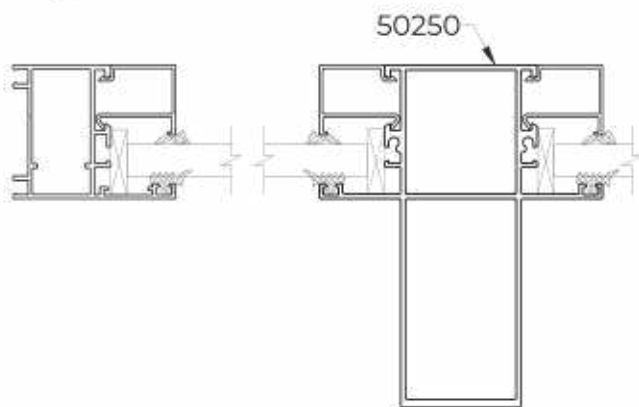
MẶT CẮT ĐỨNG



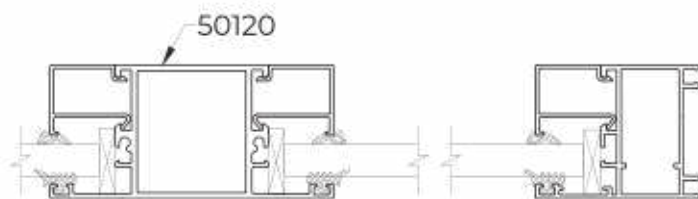
Option 1:
Sử dụng Đố T nhỏ (mã 50040)



Option 2:
Sử dụng Đố T có gù (mã 50250)
thay thế cho mã 50040



Option 3:
Sử dụng Đố T lớn (mã 50120)
thay thế cho mã 50040



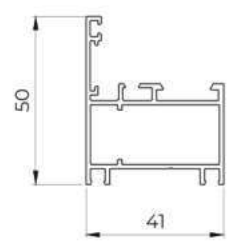

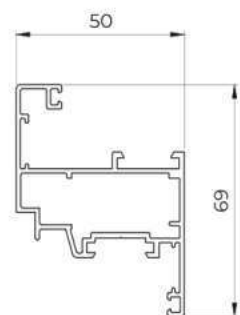

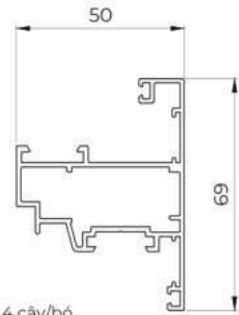

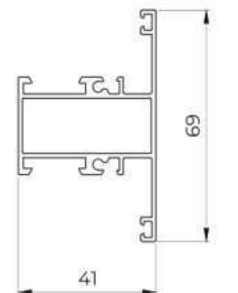

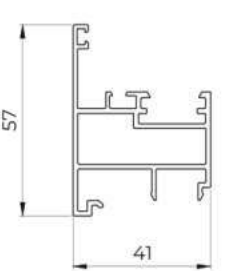

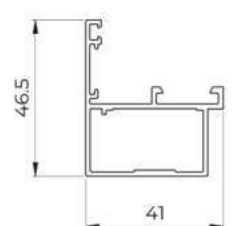

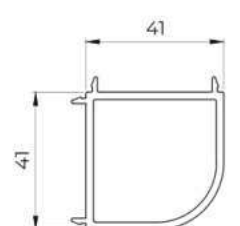

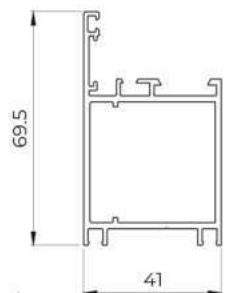

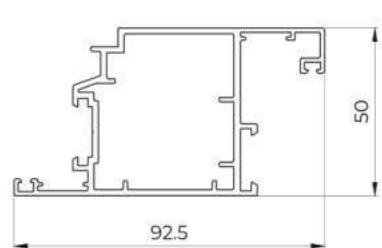

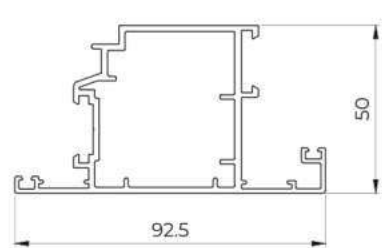

VÁCH NGẮN

BẢNG DANH SÁCH PROFILE				
STT	Mã	Diễn giải	Kích thước cắt	Số lượng
1	50010	Ngang khung bao	FW	2
2	50010	Đứng khung bao	FH	2
3	50040	Đố T nhỏ	FH-60	2
4	50180	Nẹp ngang	(FW-118)/3	6
5	50180	Nẹp đứng lọt lòng	FH-100	6
BẢNG DANH SÁCH KÍNH				
STT	Mã	Diễn giải	Kích thước cắt	Số lượng
1	8TC	Kính Đơn_8mm_CL_Trong	SH-72 (FW-118)/3-12	3
BẢNG DANH SÁCH PHỤ KIỆN				
STT	Mã	Diễn giải	ĐVT	Số lượng
1	500633	Ke liên kết 17.3x28.6mm	Cái	4
2	500656	Corner 14.6x1.0x1.2	Cái	4
3	FKK3L-000-02	Nhựa đỡ kính 3mm	Cái	8
4	500632	Vis bắt nối góc	Con	8
5	ST4.2X25MNI	Vis 4.2x25 đầu mo (pan) inox	Con	8

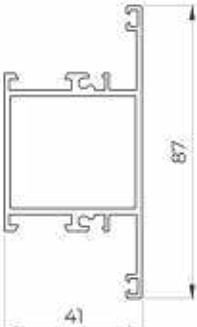

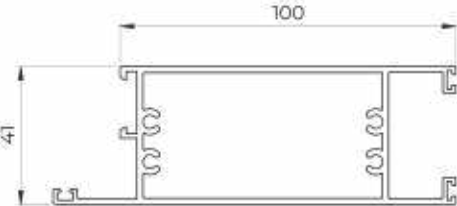









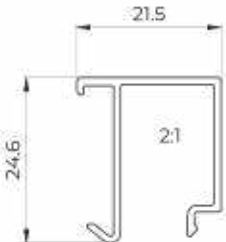

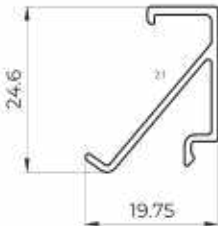

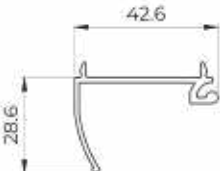

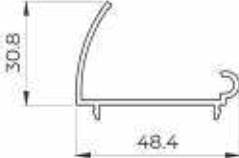

Hệ nhôm REVO



Danh mục mặt cắt

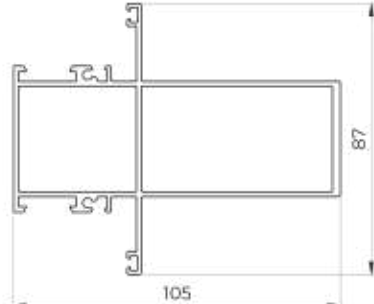
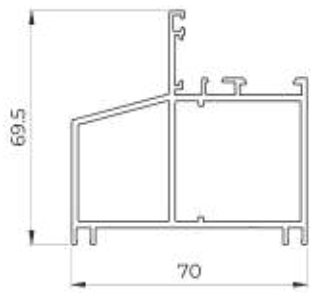
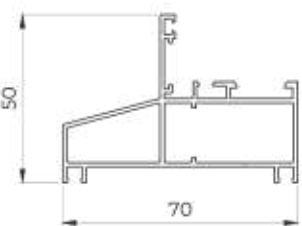

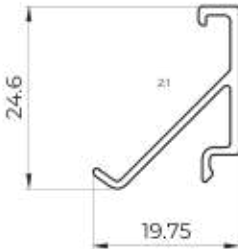
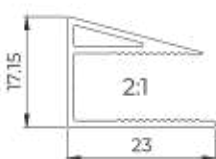

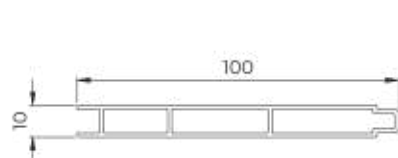

<p>50010</p> <p>KHUNG BAO CỬA SỐ</p>   <p>T 1.30 mm Ix 3.44 cm⁴ Iy 6.88 cm⁴ W 0.721 kg/m</p> <p>Quy cách bó: 6 cây/bó</p>	<p>50020</p> <p>CÁNH CỬA SỐ MỞ TRONG</p>   <p>T 1.30 mm Ix 5.09 cm⁴ Iy 16.81 cm⁴ W 0.992 kg/m</p> <p>Quy cách bó: 4 cây/bó</p>
<p>50030</p> <p>CÁNH CỬA SỐ MỞ NGOÀI</p>   <p>T 1.30 mm Ix 9.90 cm⁴ Iy 10.51 cm⁴ W 0.992 kg/m</p> <p>Quy cách bó: 4 cây/bó</p>	<p>50040</p> <p>ĐÓ T NHỎ</p>   <p>T 1.30 mm Ix 7.31 cm⁴ Iy 6.53 cm⁴ W 0.878 kg/m</p> <p>Quy cách bó: 4 cây/bó</p>
<p>50060</p> <p>ĐÓ ĐỘNG CỬA ĐI, CỬA SỐ</p>   <p>T 1.40 mm Ix 4.92 cm⁴ Iy 7.38 cm⁴ W 0.862 kg/m</p> <p>Quy cách bó: 4 cây/bó</p>	<p>50070</p> <p>KHUNG CHUYỂN HƯỚNG</p>   <p>T 1.30 mm Ix 2.99 cm⁴ Iy 5.48 cm⁴ W 0.648 kg/m</p> <p>Quy cách bó: 4 cây/bó</p>
<p>50080</p> <p>TRỤ GHÉP 90 ĐỘ</p>   <p>T 2.20 mm Ix 7.73 cm⁴ Iy 9.57 cm⁴ W 0.958 kg/m</p> <p>Quy cách bó: 4 cây/bó</p>	<p>50090</p> <p>KHUNG BAO CỬA ĐI</p>   <p>T 1.80 mm Ix 16.00 cm⁴ Iy 9.00 cm⁴ W 1.096 kg/m</p> <p>Quy cách bó: 4 cây/bó</p>
<p>50100</p> <p>CÁNH CỬA ĐI MỞ TRONG</p>   <p>T 1.80 mm Ix 35.33 cm⁴ Iy 14.58 cm⁴ W 1.474 kg/m</p> <p>Quy cách bó: 4 cây/bó</p>	<p>50110</p> <p>CÁNH CỬA ĐI MỞ NGOÀI</p>   <p>T 1.80 mm Ix 30.69 cm⁴ Iy 18.09 cm⁴ W 1.474 kg/m</p> <p>Quy cách bó: 4 cây/bó</p>

Lưu ý: các con số được hiển thị trong kích thước, trọng lượng là các giá trị tham khảo lý thuyết.

<p>50120</p>  <p>Quy cách bó: 4 cây/bó</p>	<p>ĐỐ T LỚN</p>  <p>T 1.80 mm Ix 19.74 cm⁴ Iy 10.62 cm⁴ W 1.242 kg/m</p>	<p>50130</p>  <p>Quy cách bó: 2 cây/bó</p>	<p>CÁNH NGANG DƯỚI</p>  <p>T 1.80 mm Ix 77.61 cm⁴ Iy 17.16 cm⁴ W 1.761 kg/m</p>
<p>50140</p>  <p>Quy cách bó: 10 cây/bó</p>	<p>NỐI KHUNG VÁCH KÍNH</p>  <p>T 2.00 mm Ix 0.41 cm⁴ Iy 28.37 cm⁴ W 0.295 kg/m</p>	<p>50150</p>  <p>Quy cách bó: 10 cây/bó</p>	<p>ỐP CHÂN CỬA ĐI</p>  <p>T 1.50 mm Ix 0.57 cm⁴ Iy 11.52 cm⁴ W 0.347 kg/m</p>
<p>50160</p>  <p>Quy cách bó: 12 cây/bó</p>	<p>KHUNG LÁ SÁCH</p>  <p>T 1.20 mm Ix 0.32 cm⁴ Iy 2.08 cm⁴ W 0.270 kg/m</p>	<p>50170</p>  <p>Quy cách bó: 10 cây/bó</p>	<p>LÁ SÁCH HÌNH S</p>  <p>T 1.20 mm Ix 0.08 cm⁴ Iy 3.31 cm⁴ W 0.316 kg/m</p>
<p>50180</p>  <p>Quy cách bó: 20 cây/bó</p>	<p>NỆP KÍNH 21.5MM</p>  <p>T 1.00 mm Ix 0.41 cm⁴ Iy 0.55 cm⁴ W 0.223 kg/m</p>	<p>5019A</p>  <p>Quy cách bó: 20 cây/bó</p>	<p>NỆP KÍNH 10.5mm</p>  <p>T 1.00 mm Ix 0.49 cm⁴ Iy 0.14 cm⁴ W 0.195 kg/m</p>
<p>50200</p>  <p>Quy cách bó: 4 cây/bó</p>	<p>NỐI KHUNG 120° A</p>  <p>T 1.50 mm Ix 3.54 cm⁴ Iy 0.68 cm⁴ W 0.398 kg/m</p>	<p>50210</p>  <p>Quy cách bó: 4 cây/bó</p>	<p>NỐI KHUNG 120° B</p>  <p>T 1.50 mm Ix 0.93 cm⁴ Iy 4.42 cm⁴ W 0.414 kg/m</p>

Lưu ý: các con số được hiển thị trong kích thước, trọng lượng là các giá trị tham khảo lý thuyết.

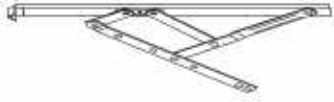


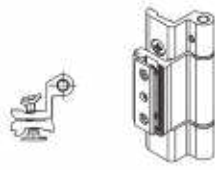
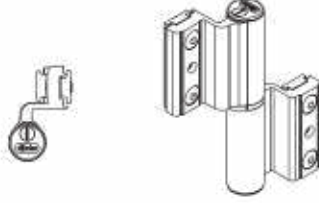
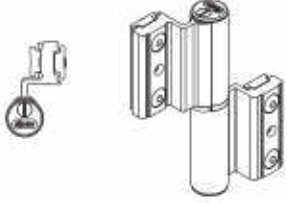
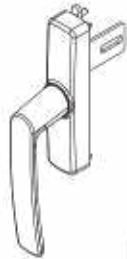

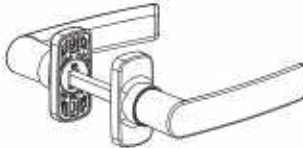

Danh mục mặt cắt





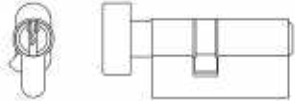
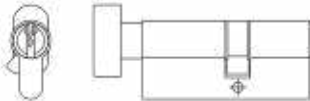




<p>50250</p>  <p>ĐỐ T LỚN CÓ GÙ</p> <p>T 1.50 mm Ix 25.51 cm⁴ Iy 76.68 cm⁴ W 1.881 kg/m</p> <p>Quy cách bó: 2 cây/bó</p>	<p>50260</p>  <p>KHUNG BAO CỬA ĐI 70</p> <p>T 1.80 mm Ix 5.04 cm⁴ Iy 15.43 cm⁴ W 1.527 kg/m</p> <p>Quy cách bó: 2 cây/bó</p>
<p>50270</p>  <p>KHUNG BAO CỬA SỐ 70</p> <p>T 1.30 mm Ix 18.72 cm⁴ Iy 28.63 cm⁴ W 0.950 kg/m</p> <p>Quy cách bó: 2 cây/bó</p>	<p>50280</p>  <p>CHÂN GẮN LÔNG NHEO</p> <p>T 1.50 mm Ix 0.56 cm⁴ Iy 0.12 cm⁴ W 0.203 kg/m</p> <p>Quy cách bó: 6 cây/bó</p>
<p>50290</p>  <p>NỆP KÍNH 5.5MM</p> <p>T 1.20 mm Ix 0.45 cm⁴ Iy 0.09 cm⁴ W 0.172 kg/m</p> <p>Quy cách bó: 20 cây/bó</p>	<p>50300</p>  <p>U NỔI</p> <p>T 1.0 mm Ix 0.23 cm⁴ Iy 0.36 cm⁴ W 0.2 kg/m</p> <p>Quy cách bó: 12 cây/bó</p>
<p>50310</p>  <p>NỆP CHỈ VÁT</p> <p>T 1.0 mm Ix 9.24 cm⁴ Iy 1.22 cm⁴ W 0.53 kg/m</p> <p>Quy cách bó: 6 cây/bó</p>	<p>50320</p>  <p>LÁ HỘP PHẪNG 120</p> <p>T 1.20 mm Ix 0.47 cm⁴ Iy 24.09 cm⁴ W 0.746 kg/m</p> <p>Quy cách bó: 5 cây/bó</p>
<p>50330</p>  <p>LÁ HỘP PHẪNG 170</p> <p>T 1.20 mm Ix 0.951 cm⁴ Iy 111.43 cm⁴ W 1.2 kg/m</p> <p>Quy cách bó: 2 cây/bó</p>	

Lưu ý: các con số được hiển thị trong kích thước, trọng lượng là các giá trị tham khảo lý thuyết.



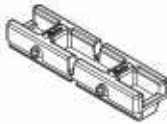


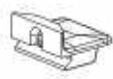


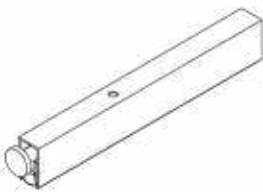
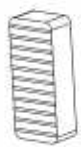


Danh sách phụ kiện


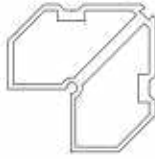
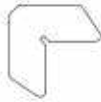
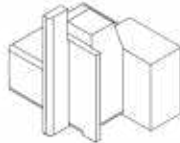
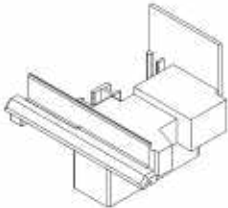
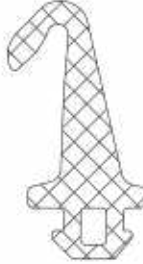

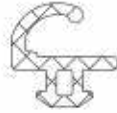

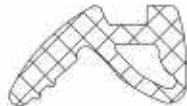
<p>500756</p> <p>BẢN LÉ MA SẮT MỞ HẤT Mã NCC KN604BB</p>  <table border="1" data-bbox="443 548 774 627"> <tr> <td>Màu sắc</td> <td>00_màu gốc</td> </tr> <tr> <td>ĐVT</td> <td>CẶP</td> </tr> </table>	Màu sắc	00_màu gốc	ĐVT	CẶP	<p>500757</p> <p>BẢN LÉ MA SẮT MỞ QUAY Mã NCC KN604BY</p>  <table border="1" data-bbox="1157 548 1492 627"> <tr> <td>Màu sắc</td> <td>00_màu gốc</td> </tr> <tr> <td>ĐVT</td> <td>CẶP</td> </tr> </table>	Màu sắc	00_màu gốc	ĐVT	CẶP
Màu sắc	00_màu gốc								
ĐVT	CẶP								
Màu sắc	00_màu gốc								
ĐVT	CẶP								
<p>501066</p> <p>CẶP BẢN LÉ CỬA QUAY LẬT (NỐI) Mã NCC 1410A_</p>  <table border="1" data-bbox="443 929 774 1008"> <tr> <td>Màu sắc</td> <td>37_đen 9005</td> </tr> <tr> <td>ĐVT</td> <td>CẶP</td> </tr> </table>	Màu sắc	37_đen 9005	ĐVT	CẶP	<p>500989</p> <p>BẢN LÉ GRIP Mã NCC 9826B_</p>  <table border="1" data-bbox="1157 929 1492 1008"> <tr> <td>Màu sắc</td> <td>37_đen 9005</td> </tr> <tr> <td>ĐVT</td> <td>CÁI</td> </tr> </table>	Màu sắc	37_đen 9005	ĐVT	CÁI
Màu sắc	37_đen 9005								
ĐVT	CẶP								
Màu sắc	37_đen 9005								
ĐVT	CÁI								
<p>500638</p> <p>BẢN LÉ MONZA Mã NCC 567L_</p>  <table border="1" data-bbox="443 1288 774 1366"> <tr> <td>Màu sắc</td> <td>37_đen 9005</td> </tr> <tr> <td>ĐVT</td> <td>CÁI</td> </tr> </table>	Màu sắc	37_đen 9005	ĐVT	CÁI	<p>500741</p> <p>BẢN LÉ MONZA NỐI CÁNH Mã NCC 567IT_</p>  <table border="1" data-bbox="1157 1288 1492 1366"> <tr> <td>Màu sắc</td> <td>37_đen 9005</td> </tr> <tr> <td>ĐVT</td> <td>CÁI</td> </tr> </table>	Màu sắc	37_đen 9005	ĐVT	CÁI
Màu sắc	37_đen 9005								
ĐVT	CÁI								
Màu sắc	37_đen 9005								
ĐVT	CÁI								
<p>500649</p> <p>TAY NẮM CỬA SỐ MỞ NGOÀI Mã NCC 1810B_</p>  <table border="1" data-bbox="443 1646 774 1724"> <tr> <td>Màu sắc</td> <td>37_đen 9005</td> </tr> <tr> <td>ĐVT</td> <td>CÁI</td> </tr> </table>	Màu sắc	37_đen 9005	ĐVT	CÁI	<p>500640</p> <p>TAY NẮM CỬA SỐ EOS TURN & TILT Mã NCC 0510A_</p>  <table border="1" data-bbox="1157 1646 1492 1724"> <tr> <td>Màu sắc</td> <td>37_đen 9005</td> </tr> <tr> <td>ĐVT</td> <td>CÁI</td> </tr> </table>	Màu sắc	37_đen 9005	ĐVT	CÁI
Màu sắc	37_đen 9005								
ĐVT	CÁI								
Màu sắc	37_đen 9005								
ĐVT	CÁI								
<p>501046</p> <p>TAY NẮM CỬA ĐI HERA Mã NCC 204I_</p>  <table border="1" data-bbox="443 2004 774 2083"> <tr> <td>Màu sắc</td> <td>37_đen 9005</td> </tr> <tr> <td>ĐVT</td> <td>CÁI</td> </tr> </table>	Màu sắc	37_đen 9005	ĐVT	CÁI	<p>501047</p> <p>THÂN KHÓA ĐƠN ĐIỂM, TÂM 35MM Mã NCC 2501C_00</p>  <table border="1" data-bbox="1157 2004 1492 2083"> <tr> <td>Màu sắc</td> <td>00_màu gốc</td> </tr> <tr> <td>ĐVT</td> <td>CÁI</td> </tr> </table>	Màu sắc	00_màu gốc	ĐVT	CÁI
Màu sắc	37_đen 9005								
ĐVT	CÁI								
Màu sắc	00_màu gốc								
ĐVT	CÁI								

<p>501048</p> 	<p>THÂN KHÓA ĐA ĐIỂM, TÂM 35MM Mã NCC 2503C_00</p> <table border="1"> <tr> <td>Màu sắc</td> <td>00_màu gốc</td> </tr> <tr> <td>ĐVT</td> <td>CÁI</td> </tr> </table>	Màu sắc	00_màu gốc	ĐVT	CÁI	<p>500925</p> 	<p>CÁP ĐẦU NỐI THANH TRUYỀN ĐA ĐIỂM Mã NCC 2628_00</p> <table border="1"> <tr> <td>Màu sắc</td> <td>00_màu gốc</td> </tr> <tr> <td>ĐVT</td> <td>CÁP</td> </tr> </table>	Màu sắc	00_màu gốc	ĐVT	CÁP
Màu sắc	00_màu gốc										
ĐVT	CÁI										
Màu sắc	00_màu gốc										
ĐVT	CÁP										
<p>501054</p> 	<p>YẾM KHÓA Mã NCC 2620_Z5</p> <table border="1"> <tr> <td>Màu sắc</td> <td>Z5_kẽm xám</td> </tr> <tr> <td>ĐVT</td> <td>CÁI</td> </tr> </table>	Màu sắc	Z5_kẽm xám	ĐVT	CÁI	<p>500657</p> 	<p>LỖI KHÓA 2 ĐẦU CHÌA Mã NCC 87108344</p> <table border="1"> <tr> <td>Màu sắc</td> <td>00_màu gốc</td> </tr> <tr> <td>ĐVT</td> <td>CÁI</td> </tr> </table>	Màu sắc	00_màu gốc	ĐVT	CÁI
Màu sắc	Z5_kẽm xám										
ĐVT	CÁI										
Màu sắc	00_màu gốc										
ĐVT	CÁI										
<p>500675</p> 	<p>LỖI KHÓA 30/40MM 1 ĐẦU CHÌA MỞ NGOÀI Mã NCC 50005935</p> <table border="1"> <tr> <td>Màu sắc</td> <td>00_màu gốc</td> </tr> <tr> <td>ĐVT</td> <td>CÁI</td> </tr> </table>	Màu sắc	00_màu gốc	ĐVT	CÁI	<p>500693</p> 	<p>LỖI KHÓA 40/30MM 1 ĐẦU CHÌA MỞ TRONG Mã NCC 50006319</p> <table border="1"> <tr> <td>Màu sắc</td> <td>00_màu gốc</td> </tr> <tr> <td>ĐVT</td> <td>CÁI</td> </tr> </table>	Màu sắc	00_màu gốc	ĐVT	CÁI
Màu sắc	00_màu gốc										
ĐVT	CÁI										
Màu sắc	00_màu gốc										
ĐVT	CÁI										
<p>501050</p> 	<p>NẮP CHỤP LỖI KHÓA Mã NCC 2100B_</p> <table border="1"> <tr> <td>Màu sắc</td> <td>37_đen 9005</td> </tr> <tr> <td>ĐVT</td> <td>CÁP</td> </tr> </table>	Màu sắc	37_đen 9005	ĐVT	CÁP	<p>501051</p> 	<p>ĐẤU KHÓA BIÊN Mã NCC 1596C_Z5</p> <table border="1"> <tr> <td>Màu sắc</td> <td>Z5_kẽm xám</td> </tr> <tr> <td>ĐVT</td> <td>CÁI</td> </tr> </table>	Màu sắc	Z5_kẽm xám	ĐVT	CÁI
Màu sắc	37_đen 9005										
ĐVT	CÁP										
Màu sắc	Z5_kẽm xám										
ĐVT	CÁI										
<p>501052</p> 	<p>BỘ PHỤ KIỆN GÓC QUAY LẬT Mã NCC 1461_Z5</p> <table border="1"> <tr> <td>Màu sắc</td> <td>Z5_kẽm xám</td> </tr> <tr> <td>ĐVT</td> <td>CÁP</td> </tr> </table>	Màu sắc	Z5_kẽm xám	ĐVT	CÁP	<p>501053</p> 	<p>THANH HẠN VỊ MỞ LẬT Mã NCC 1447B_Z5</p> <table border="1"> <tr> <td>Màu sắc</td> <td>Z5_kẽm xám</td> </tr> <tr> <td>ĐVT</td> <td>CÁI</td> </tr> </table>	Màu sắc	Z5_kẽm xám	ĐVT	CÁI
Màu sắc	Z5_kẽm xám										
ĐVT	CÁP										
Màu sắc	Z5_kẽm xám										
ĐVT	CÁI										

Danh sách phụ kiện

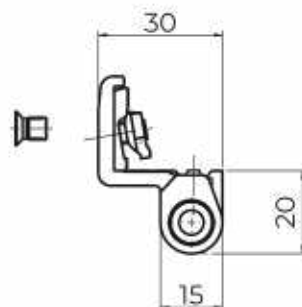
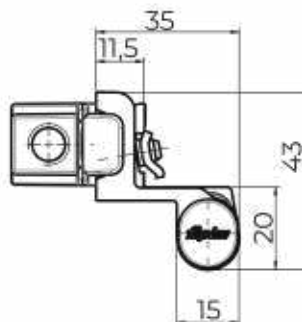
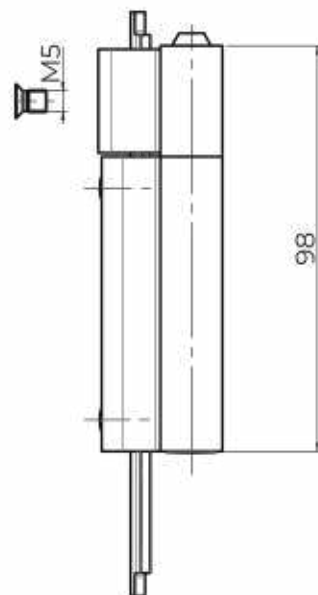
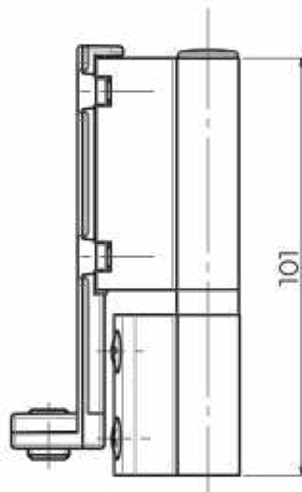
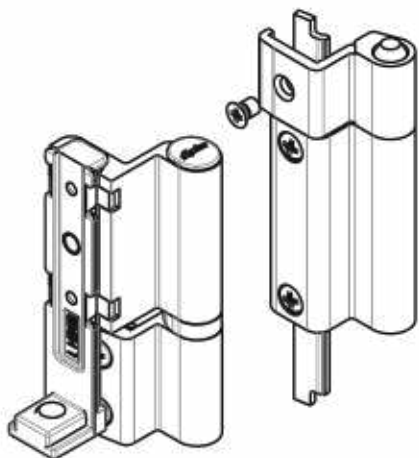
<p>500739</p> 	<p>TAY CHỐT CÁNH PHỤ/3865B Mã NCC 3865C_Z2</p> <table border="1"> <tr> <td>Màu sắc</td> <td>Z2_kẽm đen</td> </tr> <tr> <td>ĐVT</td> <td>CÁI</td> </tr> </table>	Màu sắc	Z2_kẽm đen	ĐVT	CÁI	<p>500740</p> 	<p>ĐẦU BIÊN CHỐT CÁNH PHỤ Mã NCC 4083B_88</p> <table border="1"> <tr> <td>Màu sắc</td> <td>88_nylon</td> </tr> <tr> <td>ĐVT</td> <td>CÁI</td> </tr> </table>	Màu sắc	88_nylon	ĐVT	CÁI
Màu sắc	Z2_kẽm đen										
ĐVT	CÁI										
Màu sắc	88_nylon										
ĐVT	CÁI										
<p>501054</p> 	<p>ĐỆM CHỐT CÁNH PHỤ Mã NCC 4115_88</p> <table border="1"> <tr> <td>Màu sắc</td> <td>88_nylon</td> </tr> <tr> <td>ĐVT</td> <td>CÁI</td> </tr> </table>	Màu sắc	88_nylon	ĐVT	CÁI	<p>500924</p> 	<p>CẶP ĐỆM CHỐNG XỆ Mã NCC 1615I</p> <table border="1"> <tr> <td>Màu sắc</td> <td>O5_bạc adz</td> </tr> <tr> <td>ĐVT</td> <td>CẶP</td> </tr> </table>	Màu sắc	O5_bạc adz	ĐVT	CẶP
Màu sắc	88_nylon										
ĐVT	CÁI										
Màu sắc	O5_bạc adz										
ĐVT	CẶP										
<p>500652</p> 	<p>ĐẦU CHIA CHUYỂN ĐỘNG Mã NCC 1819A_Z5</p> <table border="1"> <tr> <td>Màu sắc</td> <td>Z5_kẽm xám</td> </tr> <tr> <td>ĐVT</td> <td>BỘ</td> </tr> </table>	Màu sắc	Z5_kẽm xám	ĐVT	BỘ	<p>501055</p> 	<p>VẤU KHÓA Mã NCC 1597I_Z5</p> <table border="1"> <tr> <td>Màu sắc</td> <td>Z5_kẽm xám</td> </tr> <tr> <td>ĐVT</td> <td>CÁI</td> </tr> </table>	Màu sắc	Z5_kẽm xám	ĐVT	CÁI
Màu sắc	Z5_kẽm xám										
ĐVT	BỘ										
Màu sắc	Z5_kẽm xám										
ĐVT	CÁI										
<p>501056</p> 	<p>HỘP KHÓA CỬA SỐ Mã NCC 0520_Z5</p> <table border="1"> <tr> <td>Màu sắc</td> <td>37_đen 9005</td> </tr> <tr> <td>ĐVT</td> <td>CÁI</td> </tr> </table>	Màu sắc	37_đen 9005	ĐVT	CÁI	<p>501057</p> 	<p>HỖ CHỐT ẨM SÀN Mã NCC 3738_00</p> <table border="1"> <tr> <td>Màu sắc</td> <td>O0_màu gốc</td> </tr> <tr> <td>ĐVT</td> <td>CÁI</td> </tr> </table>	Màu sắc	O0_màu gốc	ĐVT	CÁI
Màu sắc	37_đen 9005										
ĐVT	CÁI										
Màu sắc	O0_màu gốc										
ĐVT	CÁI										
<p>500755</p> 	<p>THANH CHẶN KHE CỬA TỰ ĐỘNG 780MM Mã NCC 500755</p> <table border="1"> <tr> <td>Màu sắc</td> <td>O0_màu gốc</td> </tr> <tr> <td>ĐVT</td> <td>CÁI</td> </tr> </table>	Màu sắc	O0_màu gốc	ĐVT	CÁI	<p>500743</p> 	<p>ĐỆM PHỤ DROP DOWN 8X15MM Mã NCC 500743</p> <table border="1"> <tr> <td>Màu sắc</td> <td>O0_màu gốc</td> </tr> <tr> <td>ĐVT</td> <td>CÁI</td> </tr> </table>	Màu sắc	O0_màu gốc	ĐVT	CÁI
Màu sắc	O0_màu gốc										
ĐVT	CÁI										
Màu sắc	O0_màu gốc										
ĐVT	CÁI										

Danh sách phụ kiện

<p>500633</p> <p>KE LIÊN KẾT 17.3X28.6MM Mã NCC 500633</p>  <table border="1" data-bbox="443 555 778 633"> <tr> <td>Màu sắc</td> <td>OX_không xi</td> </tr> <tr> <td>ĐVT</td> <td>CÁI</td> </tr> </table>	Màu sắc	OX_không xi	ĐVT	CÁI	<p>500634</p> <p>KE LIÊN KẾT 35.3X28.6MM Mã NCC 500634</p>  <table border="1" data-bbox="1158 555 1493 633"> <tr> <td>Màu sắc</td> <td>OX_không xi</td> </tr> <tr> <td>ĐVT</td> <td>CÁI</td> </tr> </table>	Màu sắc	OX_không xi	ĐVT	CÁI
Màu sắc	OX_không xi								
ĐVT	CÁI								
Màu sắc	OX_không xi								
ĐVT	CÁI								
<p>500656</p> <p>KE TĂNG CỨNG 14.6X1X1.0MM Mã NCC 500656</p>  <table border="1" data-bbox="443 931 778 1010"> <tr> <td>Màu sắc</td> <td>OX_không xi</td> </tr> <tr> <td>ĐVT</td> <td>CÁI</td> </tr> </table>	Màu sắc	OX_không xi	ĐVT	CÁI	<p>500659</p> <p>NHỰA ỐP ĐÁY CỬA Mã NCC 500659</p>  <table border="1" data-bbox="1158 931 1493 1010"> <tr> <td>Màu sắc</td> <td>00_màu gốc</td> </tr> <tr> <td>ĐVT</td> <td>CÁP</td> </tr> </table>	Màu sắc	00_màu gốc	ĐVT	CÁP
Màu sắc	OX_không xi								
ĐVT	CÁI								
Màu sắc	00_màu gốc								
ĐVT	CÁP								
<p>500658</p> <p>NHỰA ỐP ĐỔ ĐỘNG Mã NCC 500658</p>  <table border="1" data-bbox="443 1290 778 1373"> <tr> <td>Màu sắc</td> <td>00_màu gốc</td> </tr> <tr> <td>ĐVT</td> <td>CÁP</td> </tr> </table>	Màu sắc	00_màu gốc	ĐVT	CÁP	<p>501058</p> <p>GIOĂNG GIỮA KB-KC Mã NCC 50R0001</p>  <table border="1" data-bbox="1158 1290 1493 1373"> <tr> <td>Màu sắc</td> <td>00_màu gốc</td> </tr> <tr> <td>ĐVT</td> <td>M</td> </tr> </table>	Màu sắc	00_màu gốc	ĐVT	M
Màu sắc	00_màu gốc								
ĐVT	CÁP								
Màu sắc	00_màu gốc								
ĐVT	M								
<p>501059</p> <p>GIOĂNG ĐỆM KHUNG BAO Mã NCC 50R0002</p>  <table border="1" data-bbox="443 1648 778 1727"> <tr> <td>Màu sắc</td> <td>37_đen 9005</td> </tr> <tr> <td>ĐVT</td> <td>M</td> </tr> </table>	Màu sắc	37_đen 9005	ĐVT	M	<p>501060</p> <p>GIOĂNG GIẢM CHẤN Mã NCC 50R0003</p>  <table border="1" data-bbox="1158 1648 1493 1727"> <tr> <td>Màu sắc</td> <td>Z5_kẽm xám</td> </tr> <tr> <td>ĐVT</td> <td>M</td> </tr> </table>	Màu sắc	Z5_kẽm xám	ĐVT	M
Màu sắc	37_đen 9005								
ĐVT	M								
Màu sắc	Z5_kẽm xám								
ĐVT	M								
<p>501061</p> <p>GIOĂNG KÍNH NGOÀI 3MM Mã NCC 50R0004</p>  <table border="1" data-bbox="443 2007 778 2087"> <tr> <td>Màu sắc</td> <td>Z5_kẽm xám</td> </tr> <tr> <td>ĐVT</td> <td>M</td> </tr> </table>	Màu sắc	Z5_kẽm xám	ĐVT	M	<p>501062</p> <p>GIOĂNG KÍNH TRONG 5.5MM Mã NCC 50R0007</p>  <table border="1" data-bbox="1158 2007 1493 2087"> <tr> <td>Màu sắc</td> <td>Z5_kẽm xám</td> </tr> <tr> <td>ĐVT</td> <td>M</td> </tr> </table>	Màu sắc	Z5_kẽm xám	ĐVT	M
Màu sắc	Z5_kẽm xám								
ĐVT	M								
Màu sắc	Z5_kẽm xám								
ĐVT	M								

Thông tin phụ kiện

CẶP BÀN LỀ CỬA QUAY LẬT (NỔI)
501066 (Mã NCC: 1410A_)

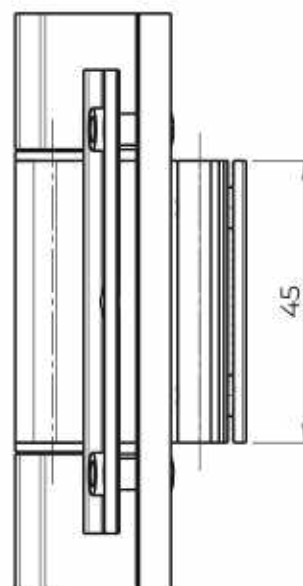
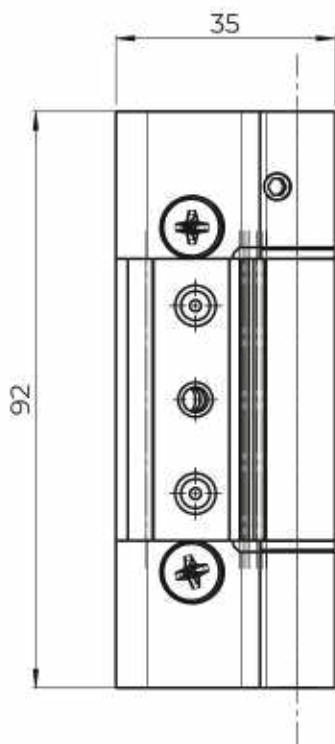
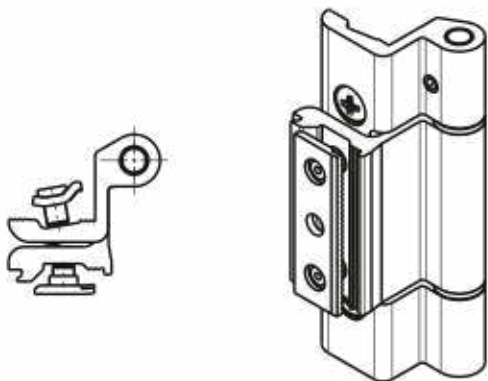


Vật liệu chính :

ALU

Nhôm

BÀN LỀ GRIP
500989 (Mã NCC: 9826B_)



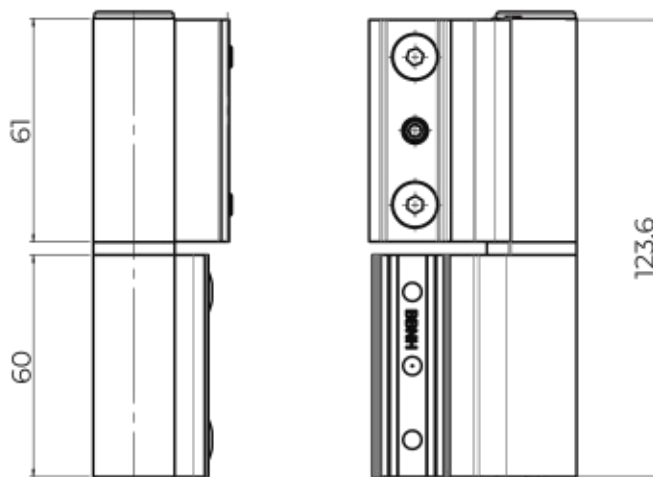
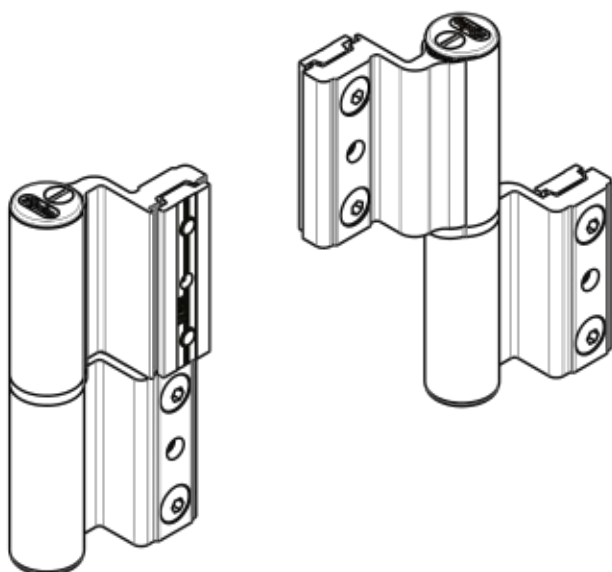
Vật liệu chính :

ALU

Nhôm

Thông tin phụ kiện

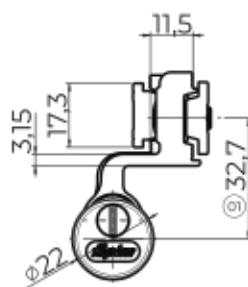
BẢN LỀ MONZA
500638 (Mã NCC: 5671_)



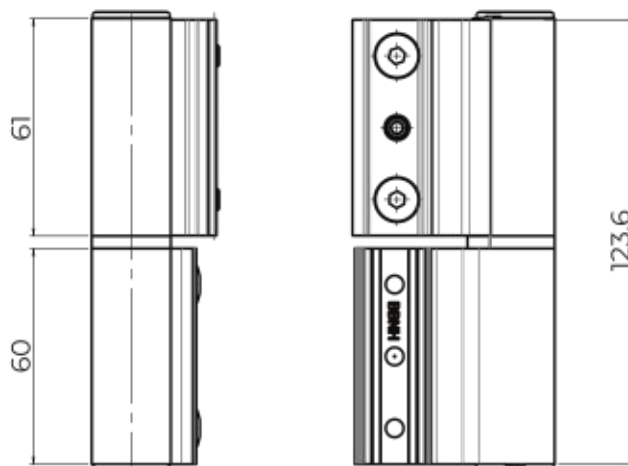
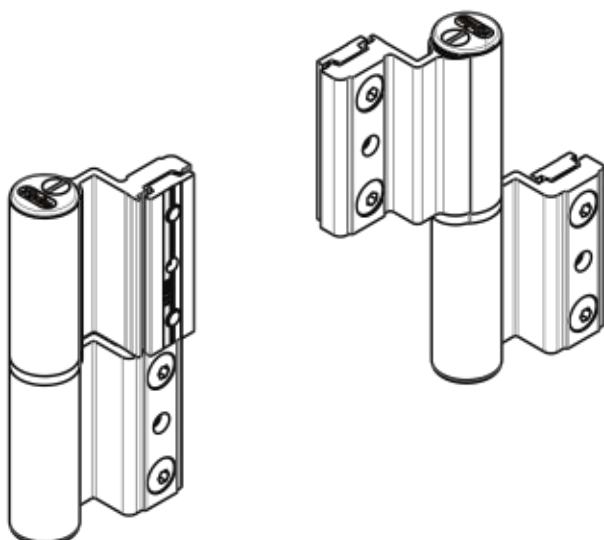
Vật liệu chính :

ALU

Nhôm



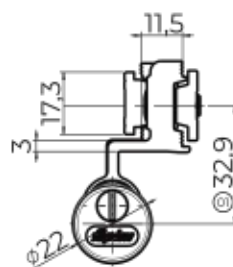
BẢN LỀ MONZA NỔ CÁNH
500741 (Mã NCC: 5671T_)



Vật liệu chính :

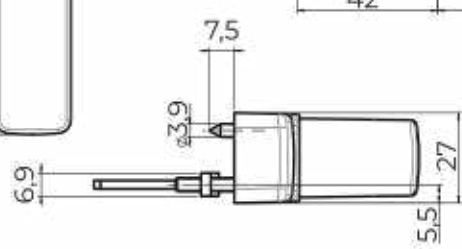
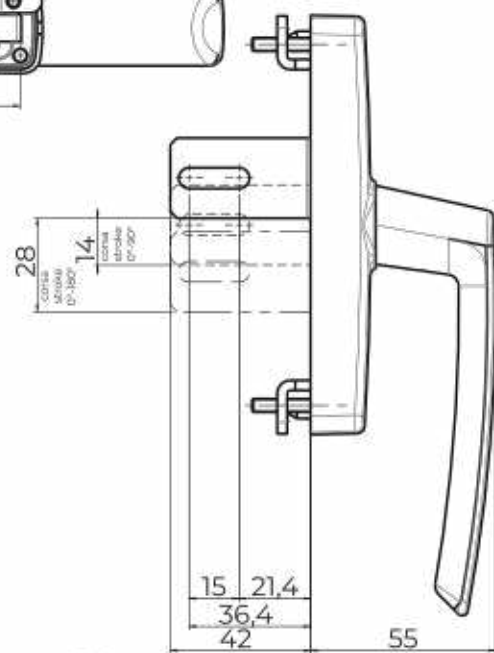
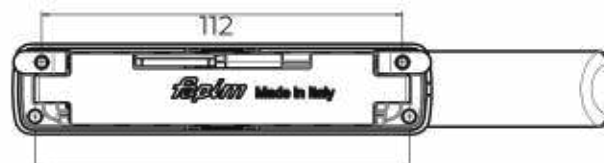
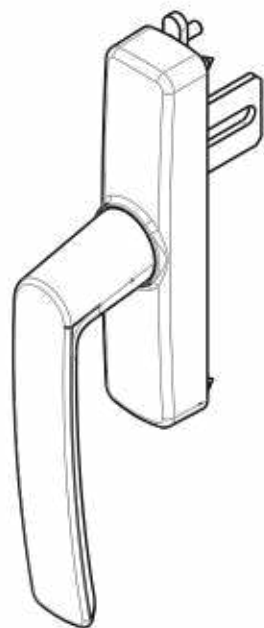
ALU

Nhôm



Thông tin phụ kiện

**TAY NẮM CỬA SỔ MỜ NGOÀI
500649 (Mã NCC: 1810B_)**



Vật liệu chính :

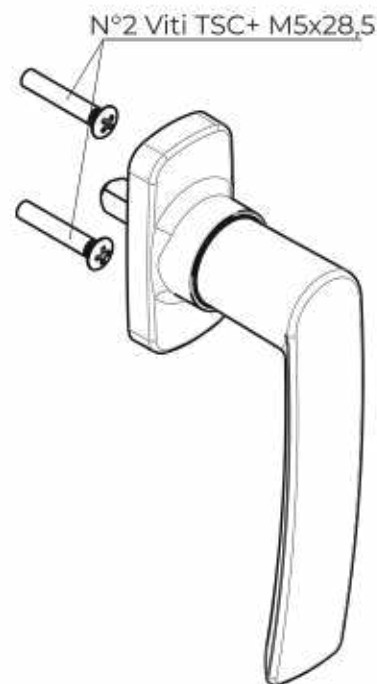
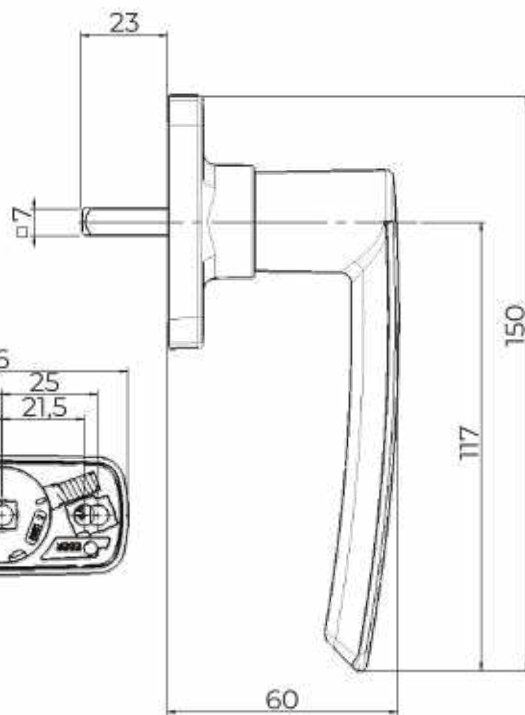
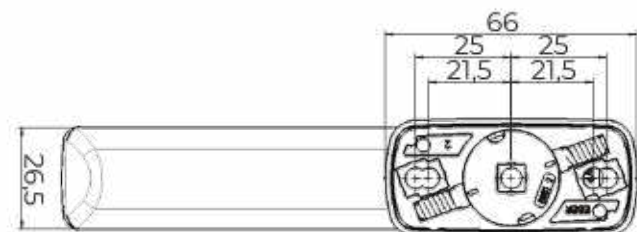
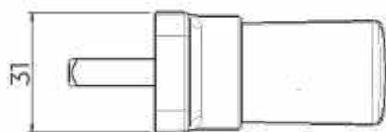


Nhôm



Sơn kháng khuẩn

**TAY NẮM CỬA SỔ EOS TURN & TILT
500640 (Mã NCC: 0510A_)**



Vật liệu chính :



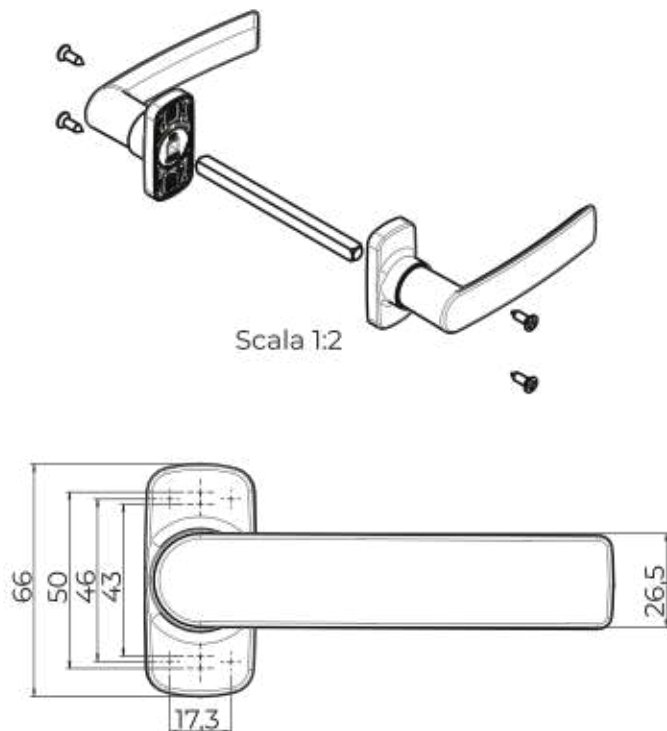
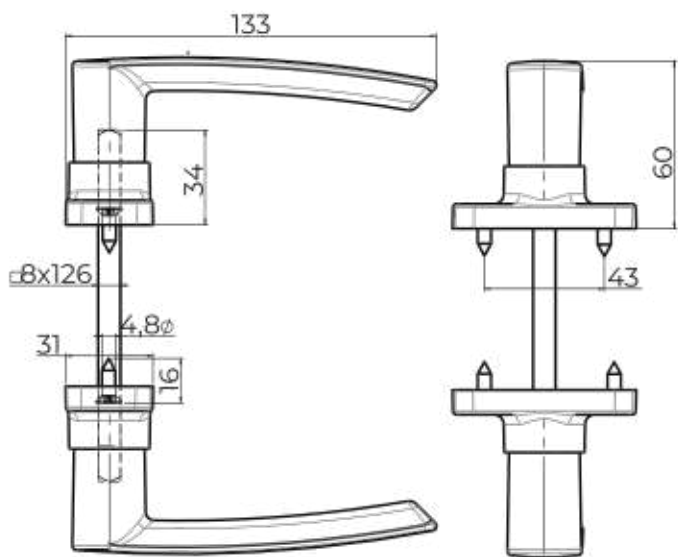
Nhôm



Sơn kháng khuẩn

Thông tin phụ kiện

**TAY NẮM CỬA ĐI HERA
501046 (Mã NCC: 2041_)**



Vật liệu chính :

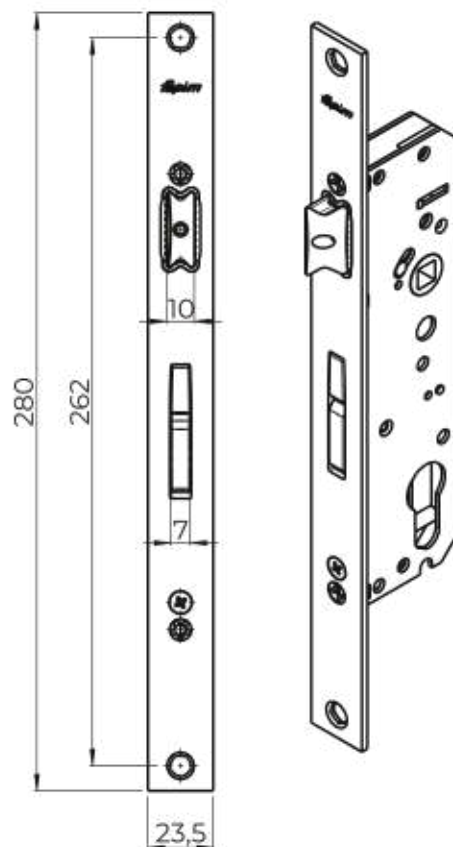
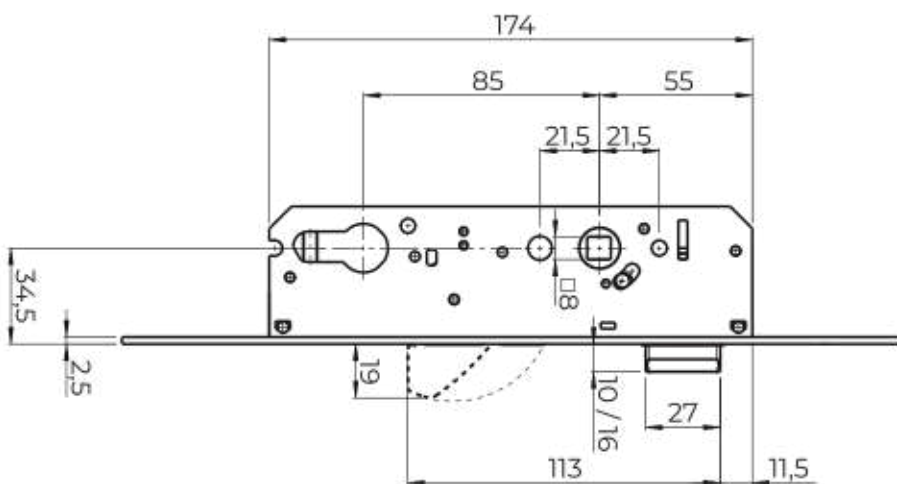


Nhôm



Sơn kháng khuẩn

**THÂN KHÓA ĐƠN ĐIỂM, TÂM 35MM
501047 (Mã NCC: 2501C_)**



Vật liệu chính :



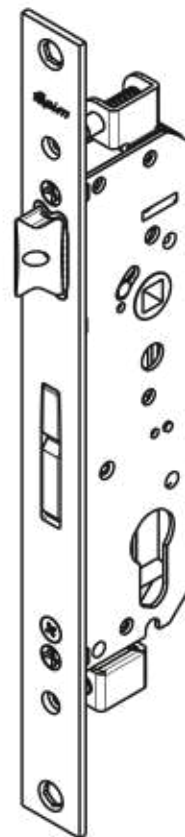
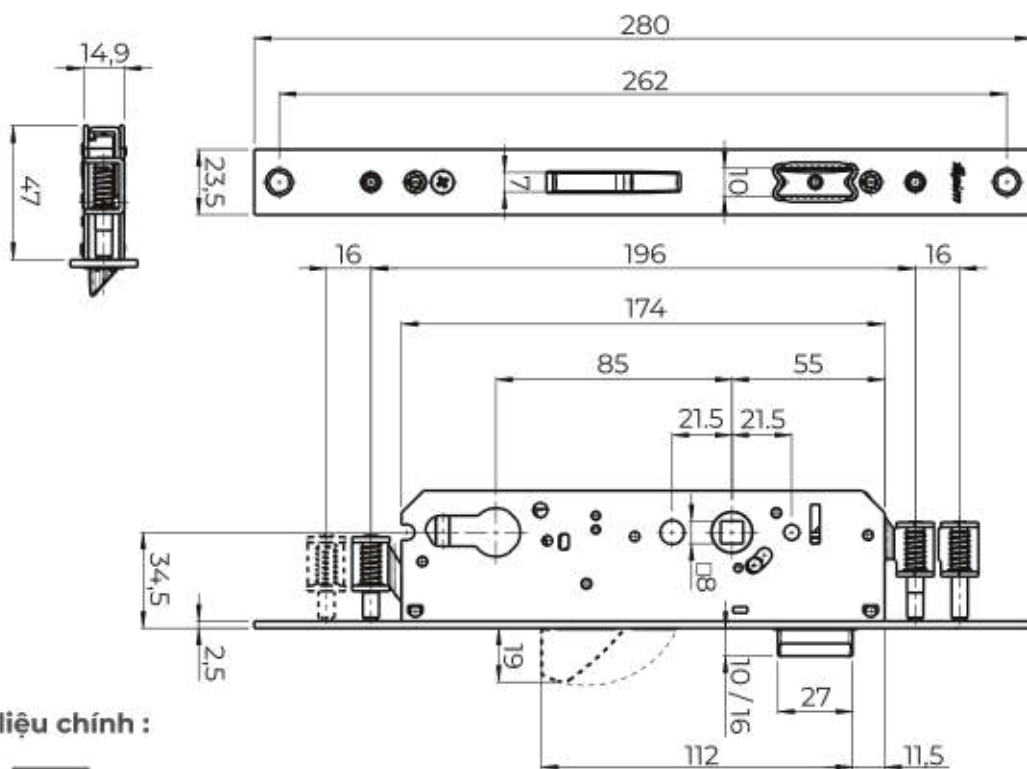
Inox



Thông tin phụ kiện

Cửa mở quay

**THÂN KHÓA ĐA ĐIỂM, TÂM 35MM
501048 (Mã NCC: 2503C_)**

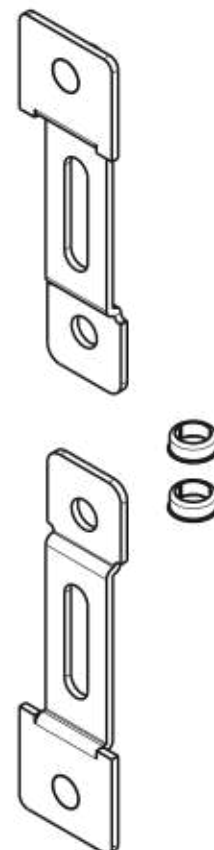
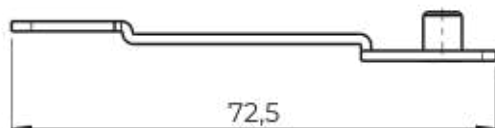
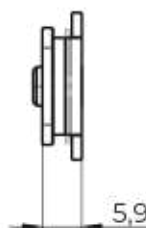
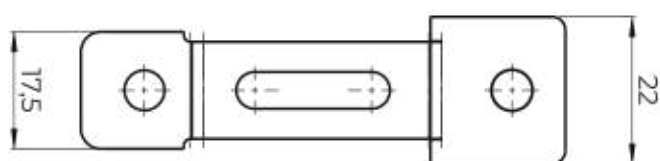


Vật liệu chính :

INOX

Inox

**CẶP ĐẦU NỐI THANH TRUYỀN ĐA ĐIỂM
500925 (Mã NCC: 2628_)**



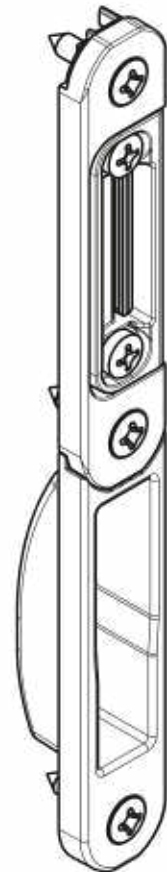
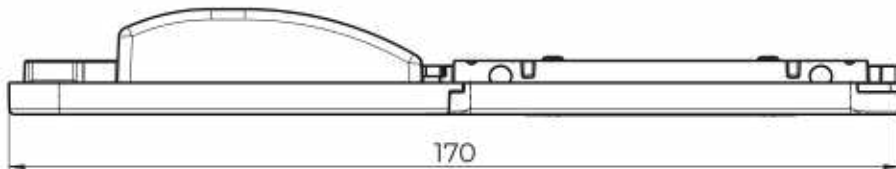
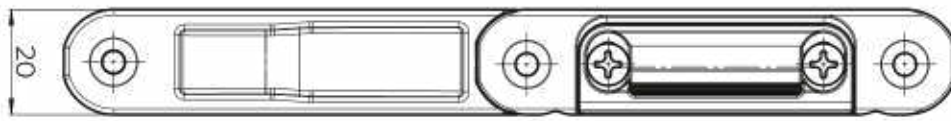
Vật liệu chính :

INOX

Inox

Thông tin phụ kiện

YẾM KHÓA
501054 (Mã NCC: 2620_)

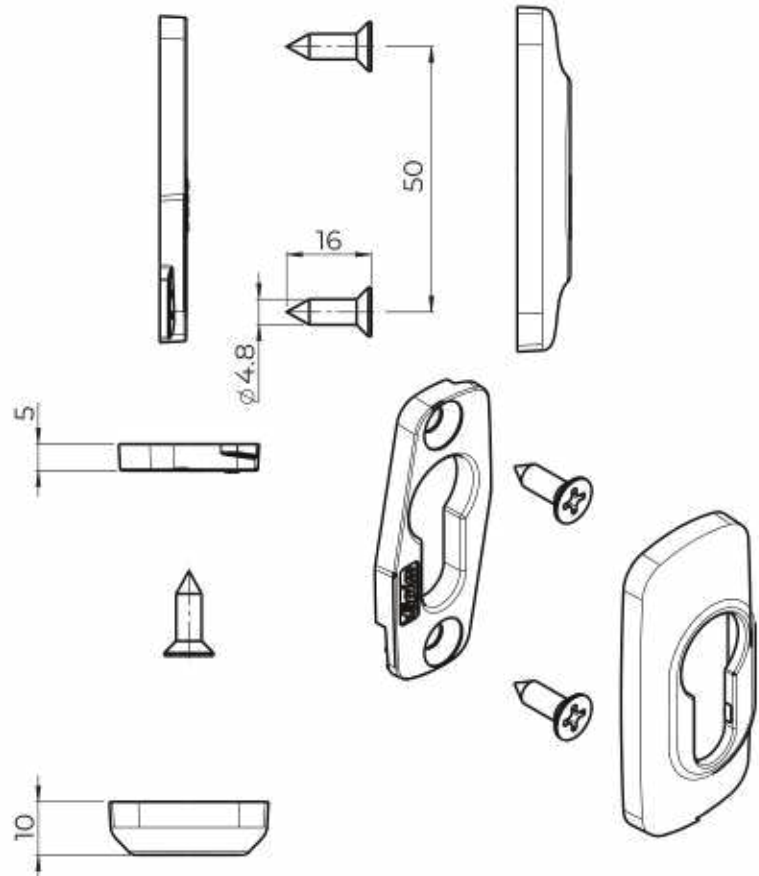
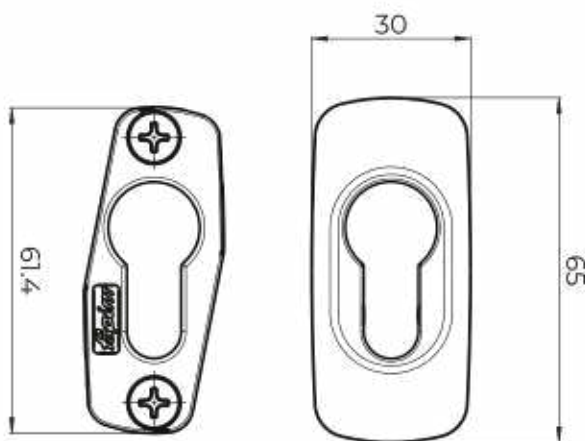


Vật liệu chính :

ZM

Zamak

NẮP CHỤP LỖ KHÓA
501050 (Mã NCC: 2100B_)



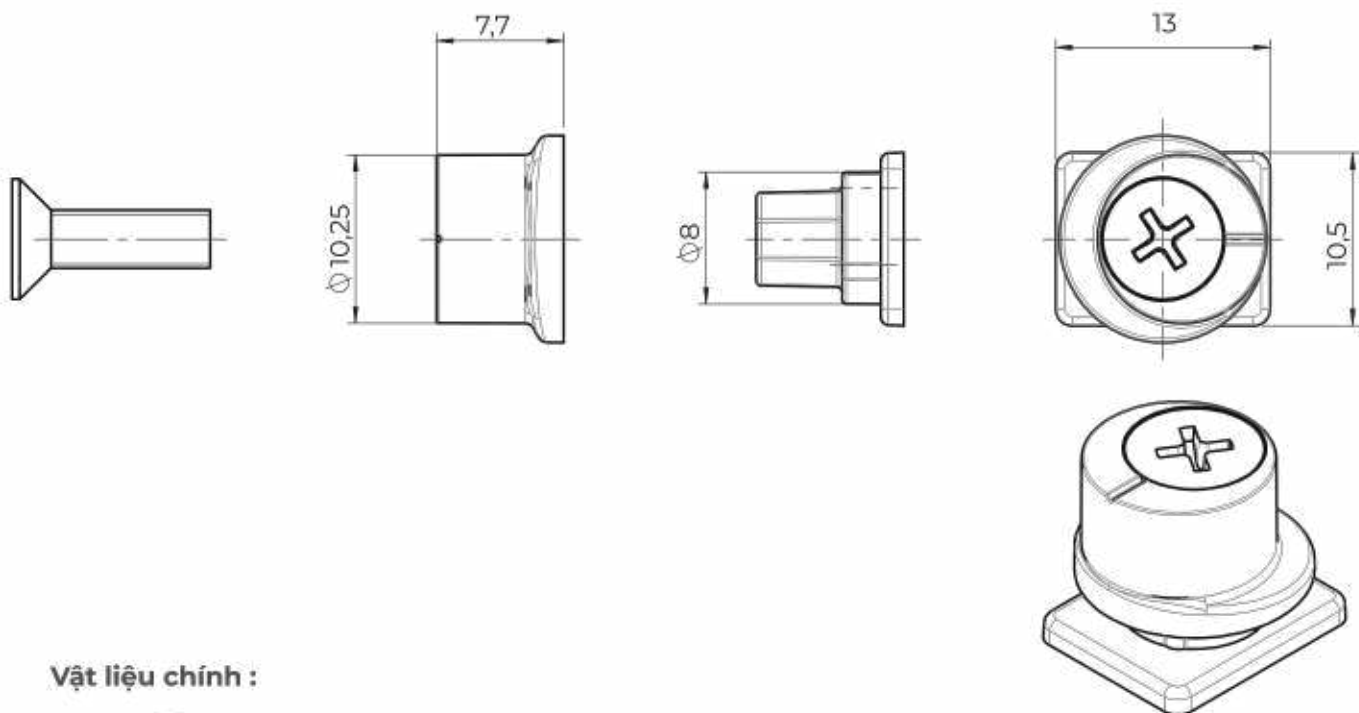
Vật liệu chính :

ZM

Zamak

Thông tin phụ kiện

ĐẦU KHÓA BIÊN
501051 (Mã NCC: 1596C_Z5)

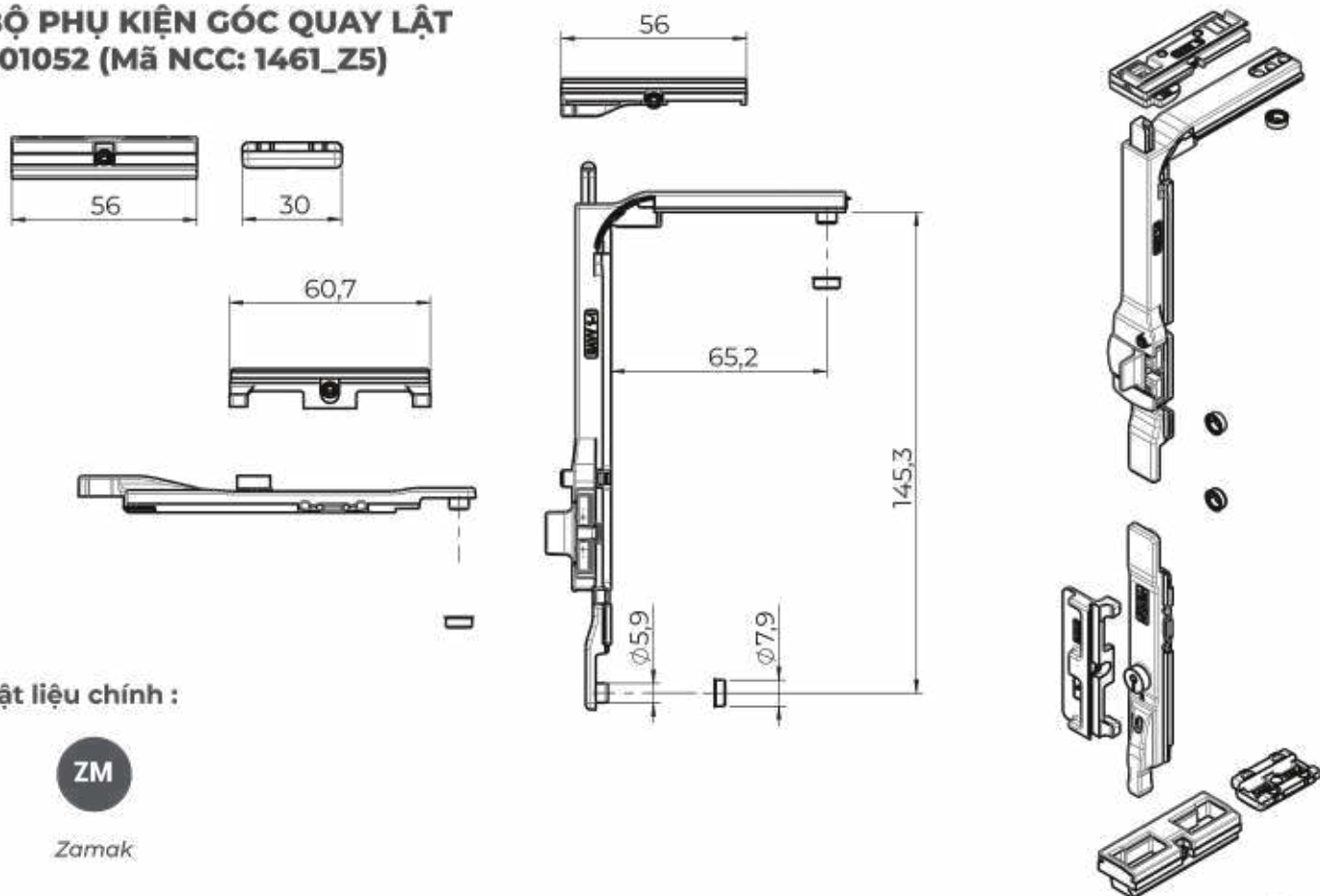


Vật liệu chính :

ZM

Zamak

BỘ PHỤ KIỆN GÓC QUAY LẬT
501052 (Mã NCC: 1461_Z5)



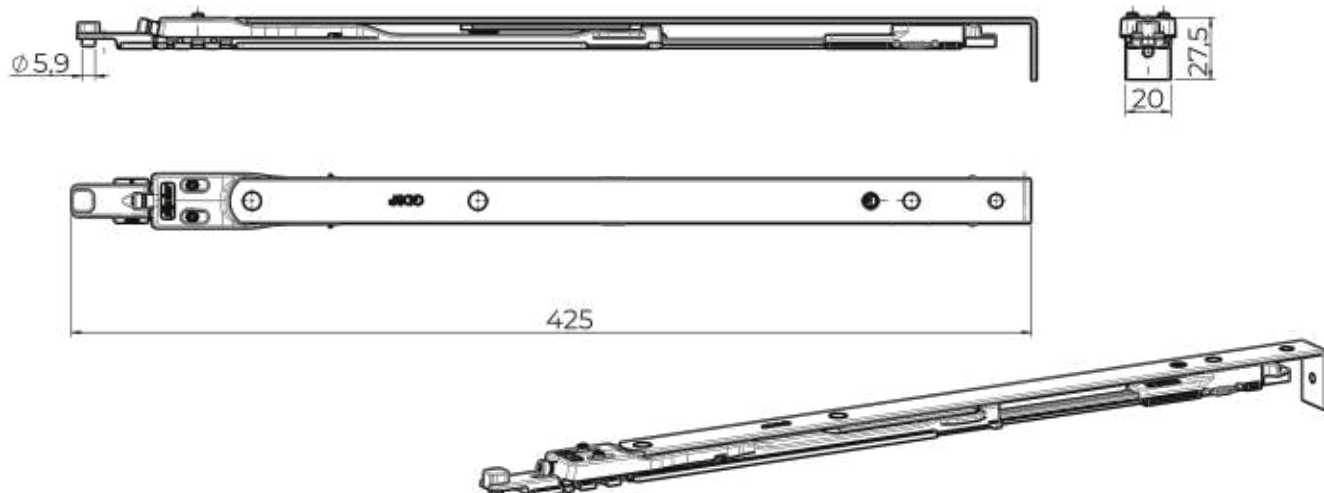
Vật liệu chính :

ZM

Zamak

Thông tin phụ kiện

THANH HẠN VỊ MỞ LẬT
501053 (Mã NCC: 1447B_Z5)

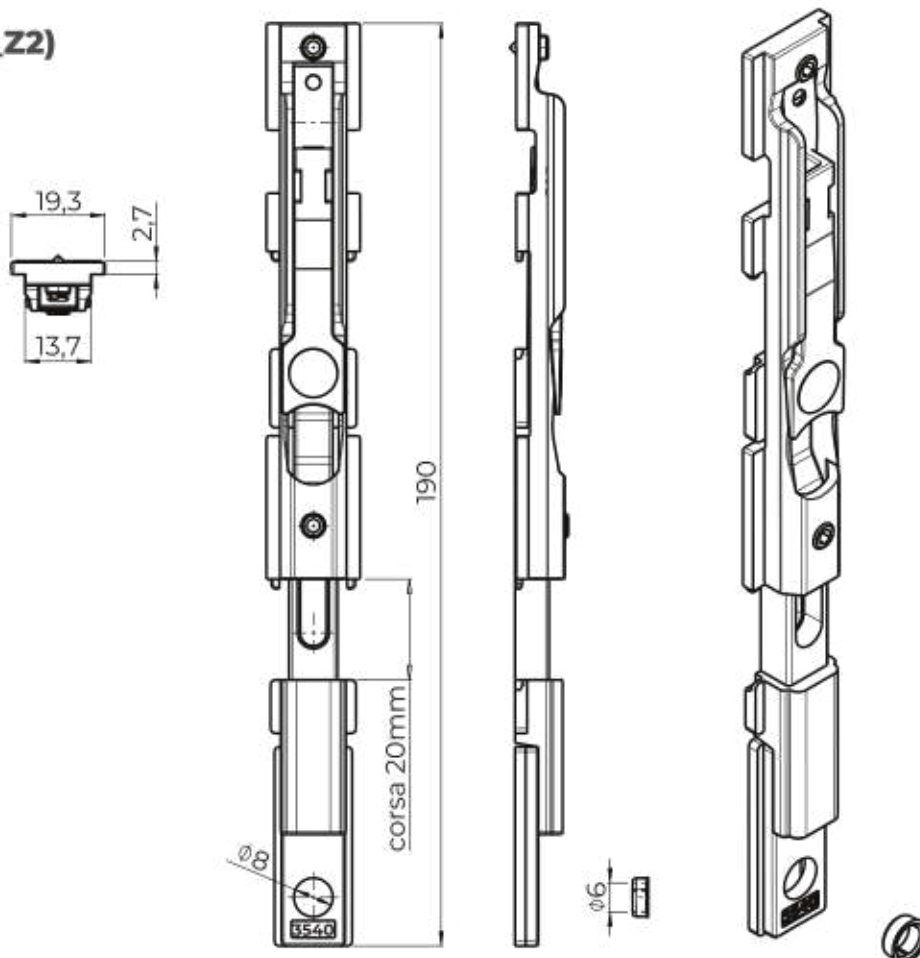


Vật liệu chính :

INOX

Inox

TAY CHỐT CÁNH PHỤ
500739 (Mã NCC: 3865C_Z2)



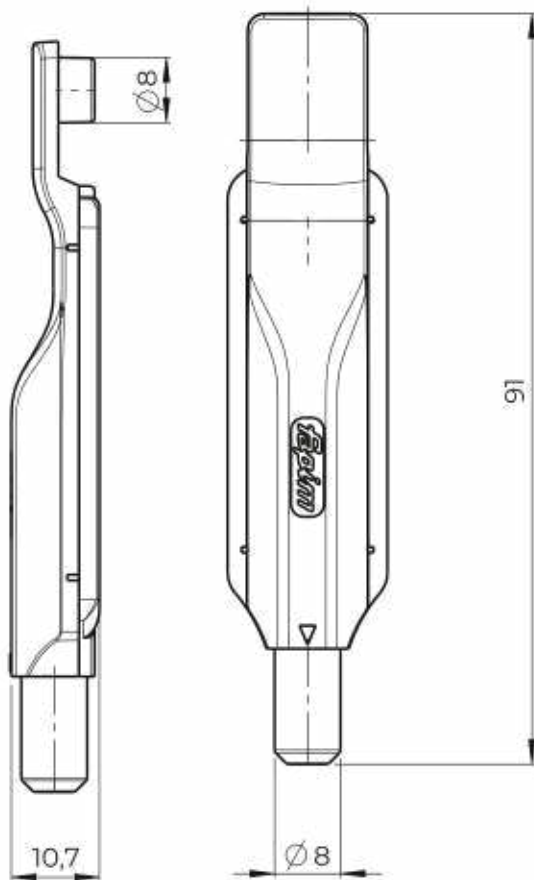
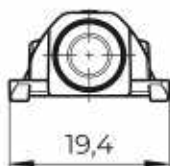
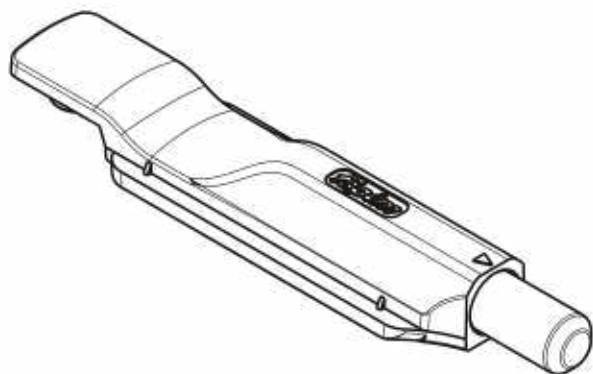
Vật liệu chính :

ZM

Zamak

Thông tin phụ kiện

**ĐẦU BIÊN CHỐT CÁNH PHỤ
500740 (Mã NCC: 4083B_88)**



Vật liệu chính :

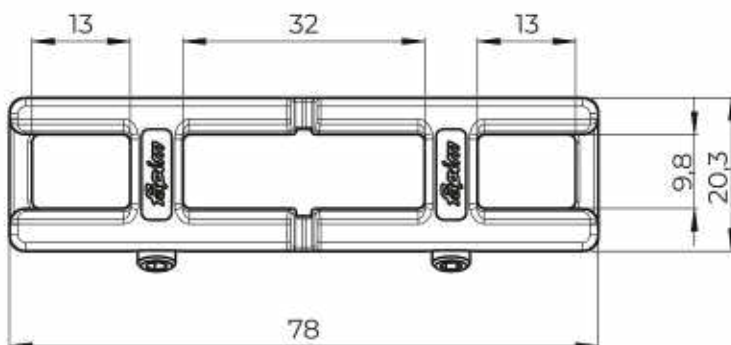
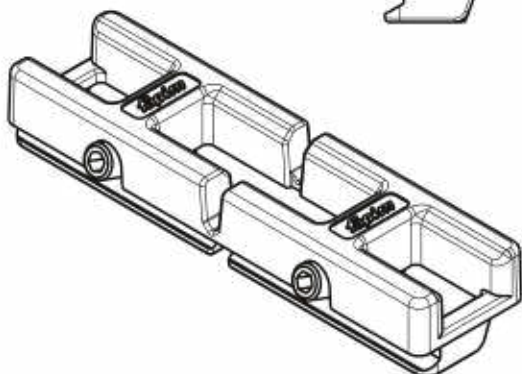
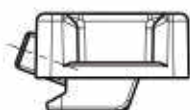
INOX

Inox

PA

Nhựa

**ĐỆM CHỐT CÁNH PHỤ
501054 (Mã NCC: 4115_88)**



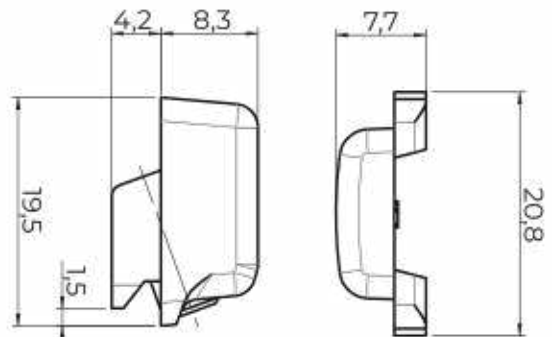
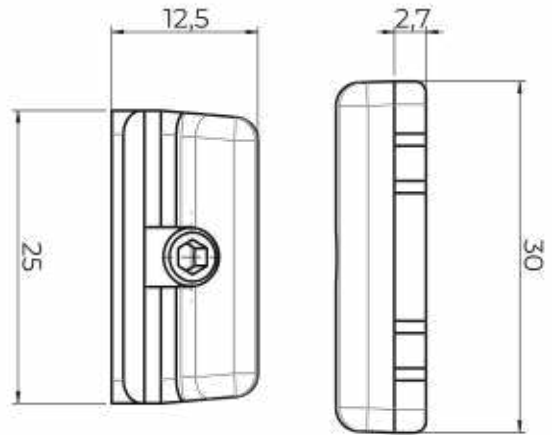
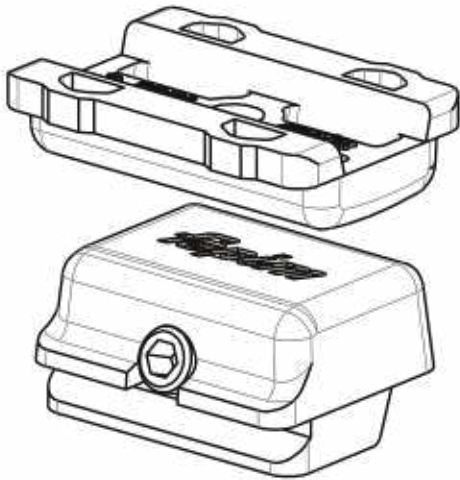
Vật liệu chính :

PA

Nhựa

Thông tin phụ kiện

CẶP ĐỆM CHỐNG XỆ
500924 (Mã NCC: 16151)

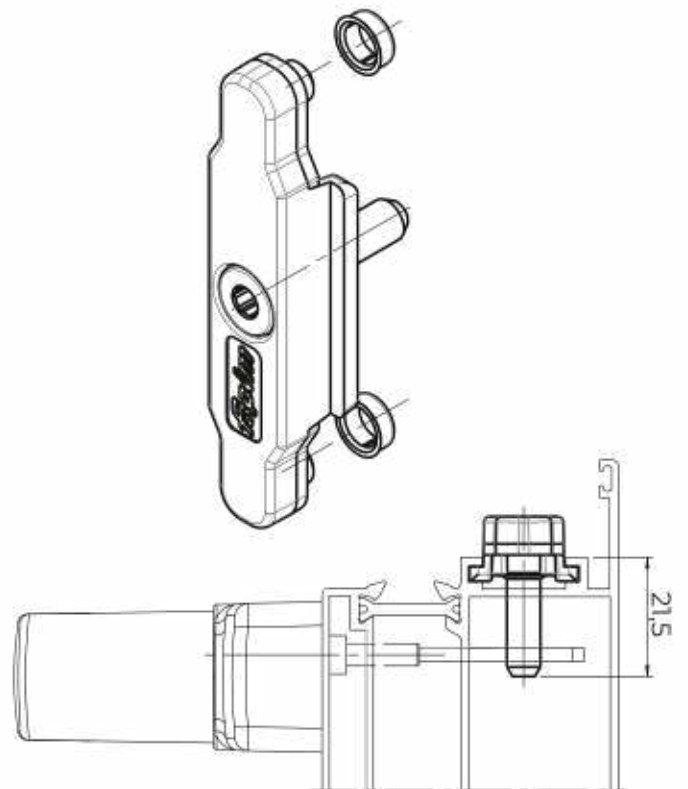
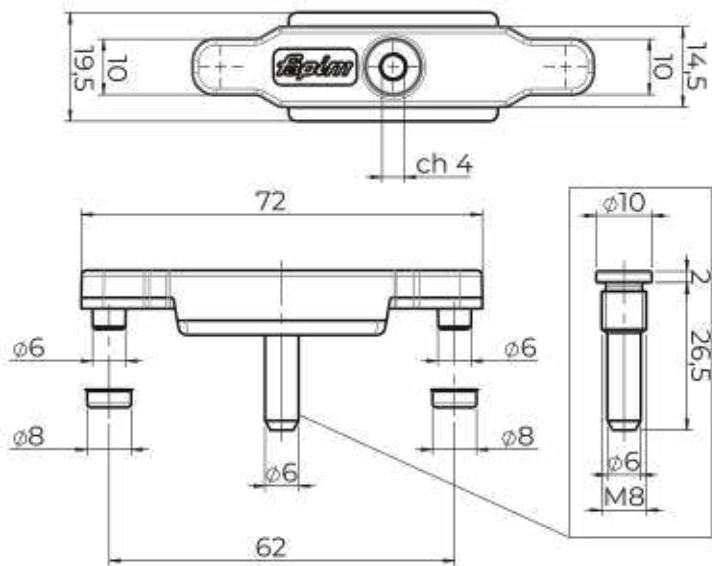


Vật liệu chính :



Nhựa

ĐẦU CHIA CHUYỂN ĐỘNG
500652 (Mã NCC: 1819A_Z5)



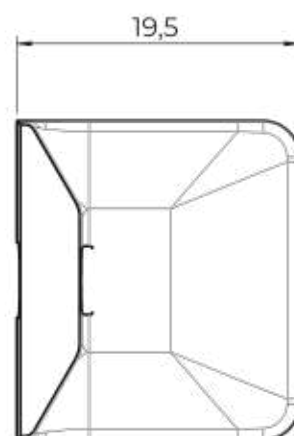
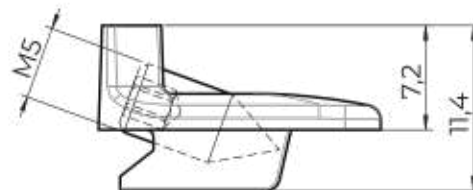
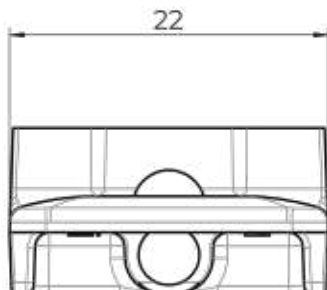
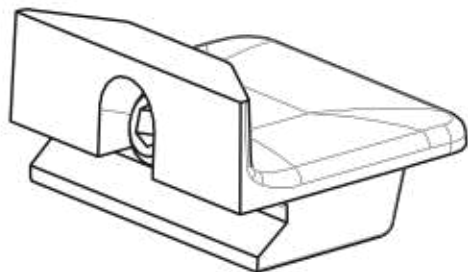
Vật liệu chính :



Zamak

Thông tin phụ kiện

VẤU KHÓA
501055 (Mã NCC: 15971_Z5)

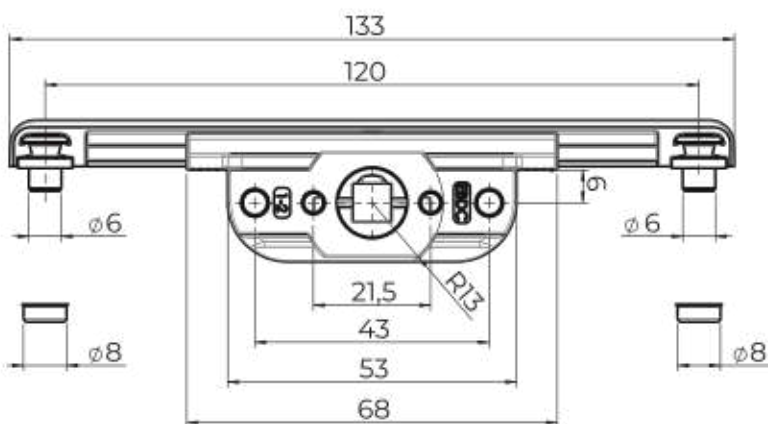
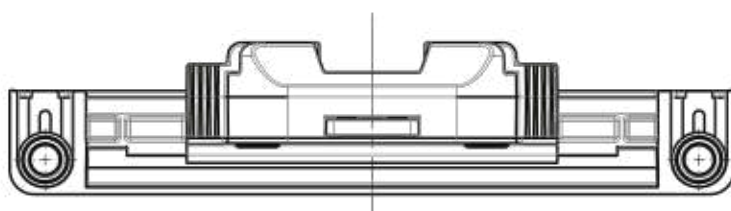
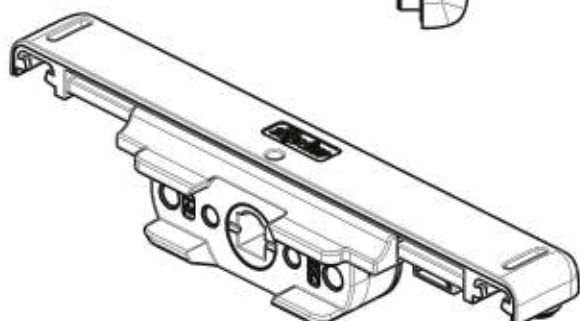
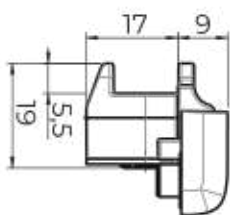


Vật liệu chính :

ZM

Zamak

HỘP KHÓA CỬA SỔ
501056 (Mã NCC: 0520_Z5)



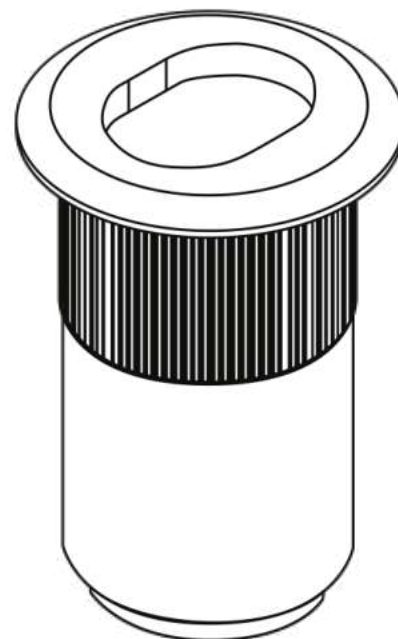
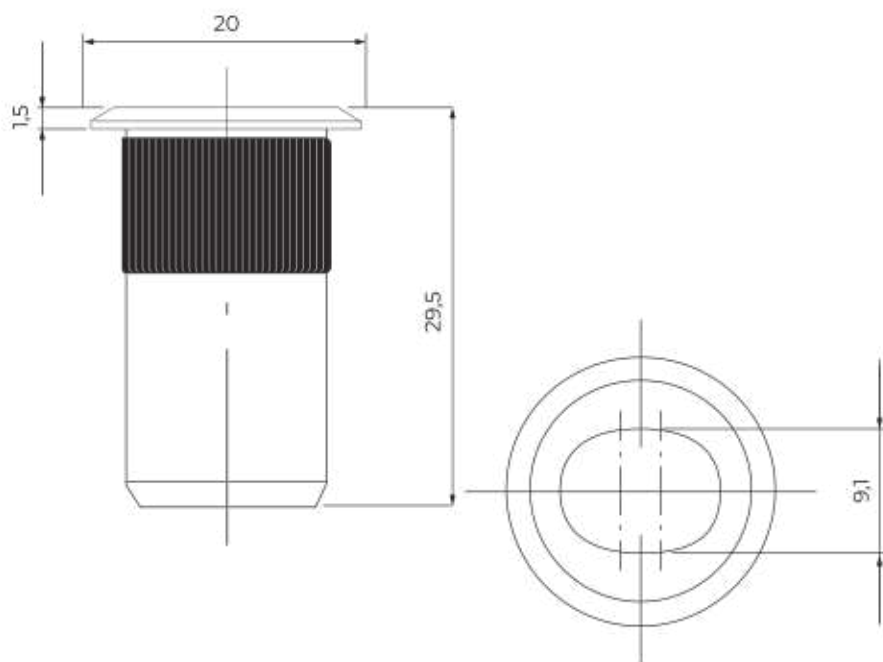
Vật liệu chính :

ZM

Zamak



ĐẦU KHÓA BIÊN
501051 (Mã NCC: 1596C_Z5)



Vật liệu chính :

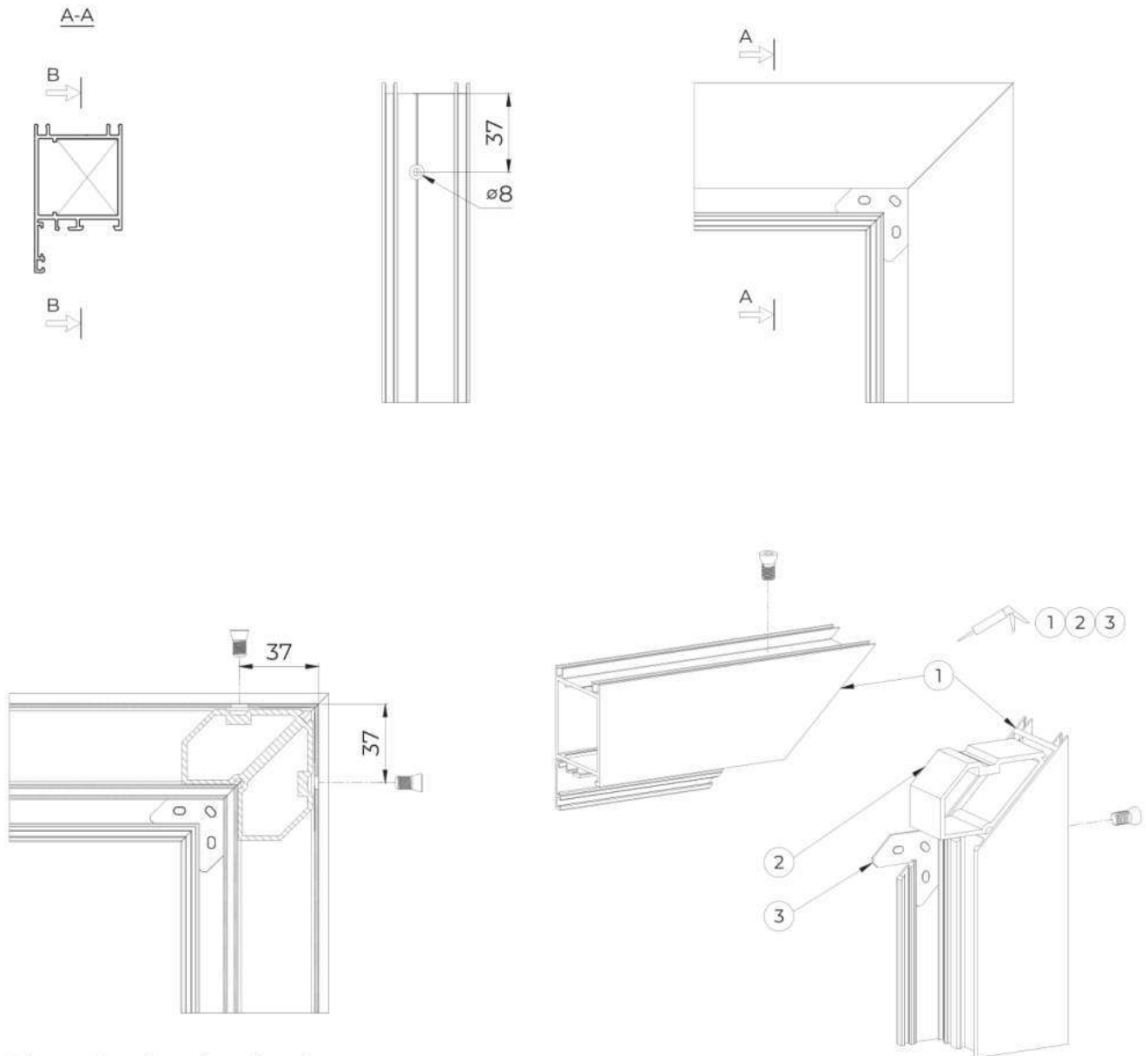
INOX

Inox



LIÊN KẾT GÓC 90°

LIÊN KẾT KHUNG BAO CỬA ĐI



CÁC BƯỚC THỰC HIỆN LIÊN KẾT GÓC:

1. Làm sạch các bề mặt tiếp xúc góc 45° và ke góc
2. Bơm keo vào các bề mặt tiếp xúc của ke góc/ke tăng cứng
3. Lắp đặt và canh chỉnh 2 khung lại cho đạt yêu cầu, sau đó liên kết lại bằng vít hoặc ép góc
4. Vệ sinh phần keo bị rò rỉ ra ngoài

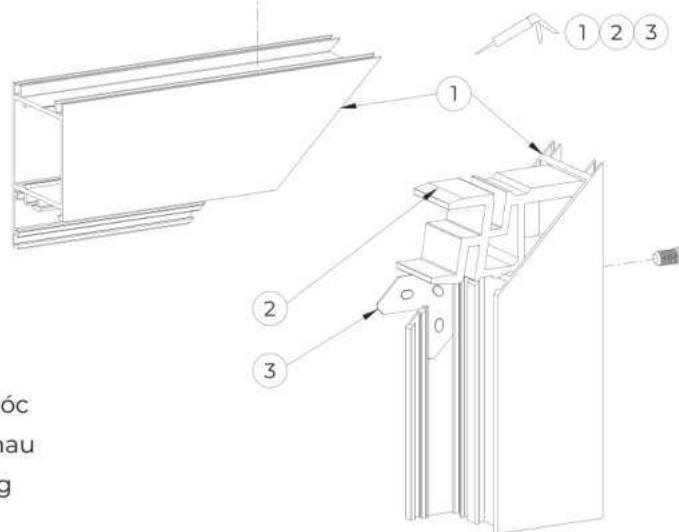
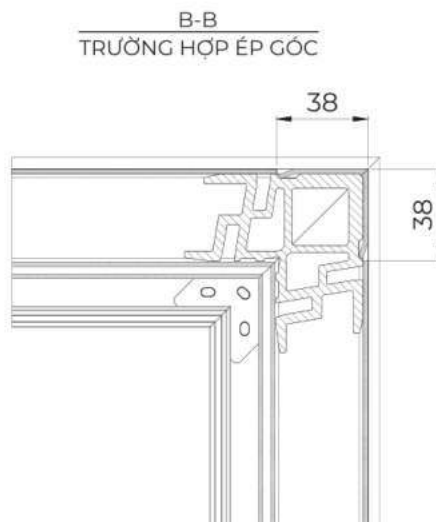
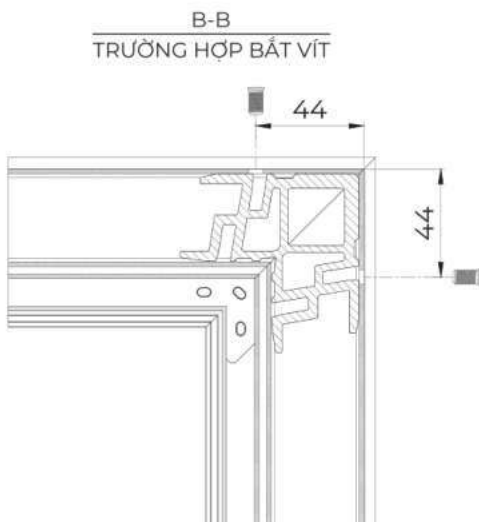
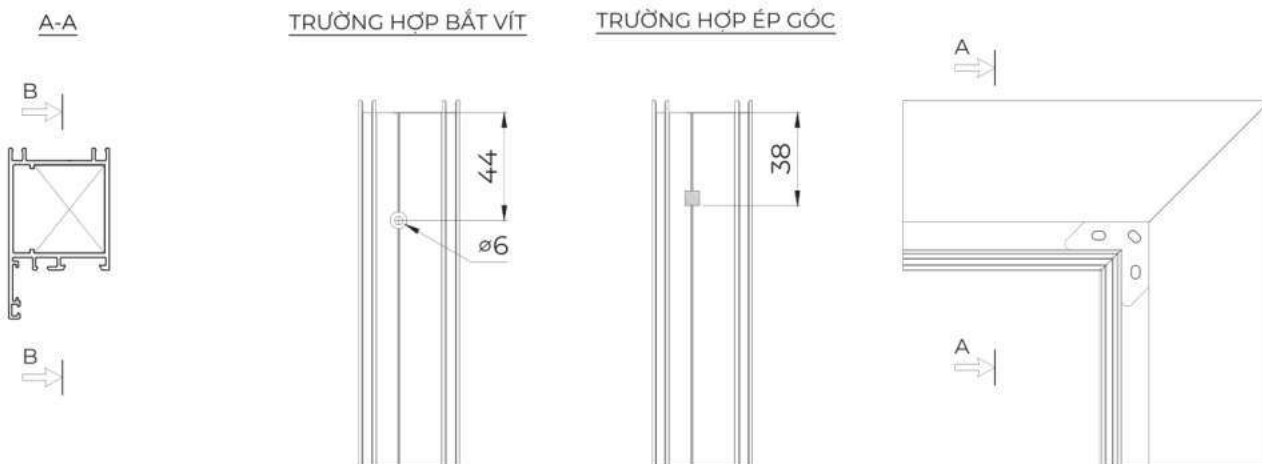
LƯU Ý:

1. Các bước thực hiện áp dụng cho tất cả các loại ke liên kết góc
2. Việc bơm thêm keo liên kết ở vị trí tiếp xúc (02 khung với nhau (1) và của ke liên kết góc (2)(3) với khung) là cần thiết để tăng độ kín khí, kín nước và độ bền cơ học.

LIÊN KẾT GÓC 90°

Hướng dẫn sản xuất

LIÊN KẾT KHUNG BAO CỬA ĐI



CÁC BƯỚC THỰC HIỆN LIÊN KẾT GÓC:

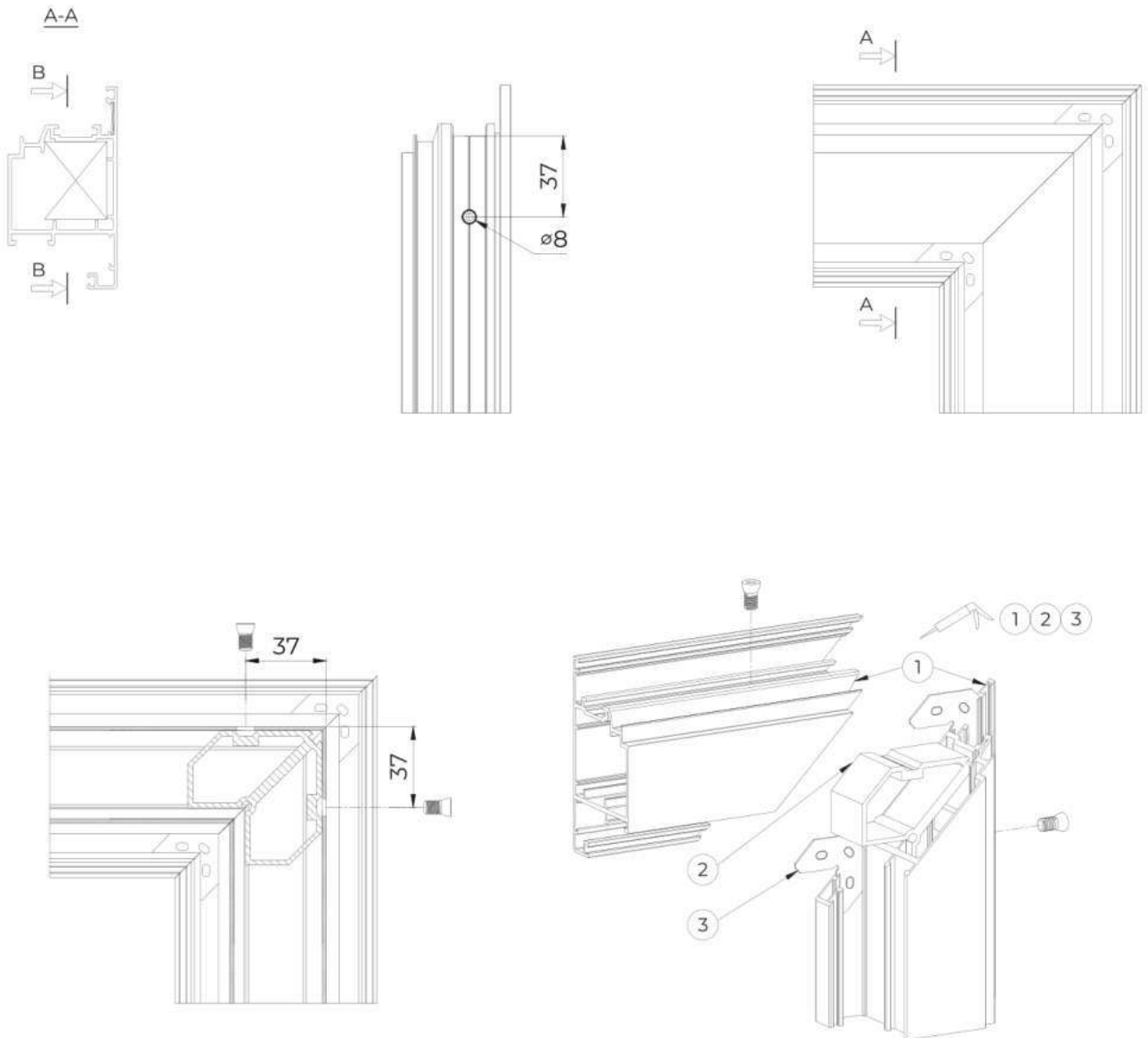
1. Làm sạch các bề mặt tiếp xúc góc 45° và ke góc
2. Bơm keo vào các bề mặt tiếp xúc của ke góc/ke tăng cứng
3. Lắp đặt và canh chỉnh 2 khung lại cho đạt yêu cầu, sau đó liên kết lại bằng vít hoặc ép góc
4. Vệ sinh phần keo bị rò rỉ ra ngoài

LƯU Ý:

1. Các bước thực hiện áp dụng cho tất cả các loại ke liên kết góc
2. Việc bơm thêm keo liên kết ở vị trí tiếp xúc (02 khung với nhau (1) và của ke liên kết góc (2)(3) với khung) là cần thiết để tăng độ kín khí, kín nước và độ bền cơ học.

LIÊN KẾT GÓC 90°

LIÊN KẾT KHUNG CẢNH CỬA ĐI

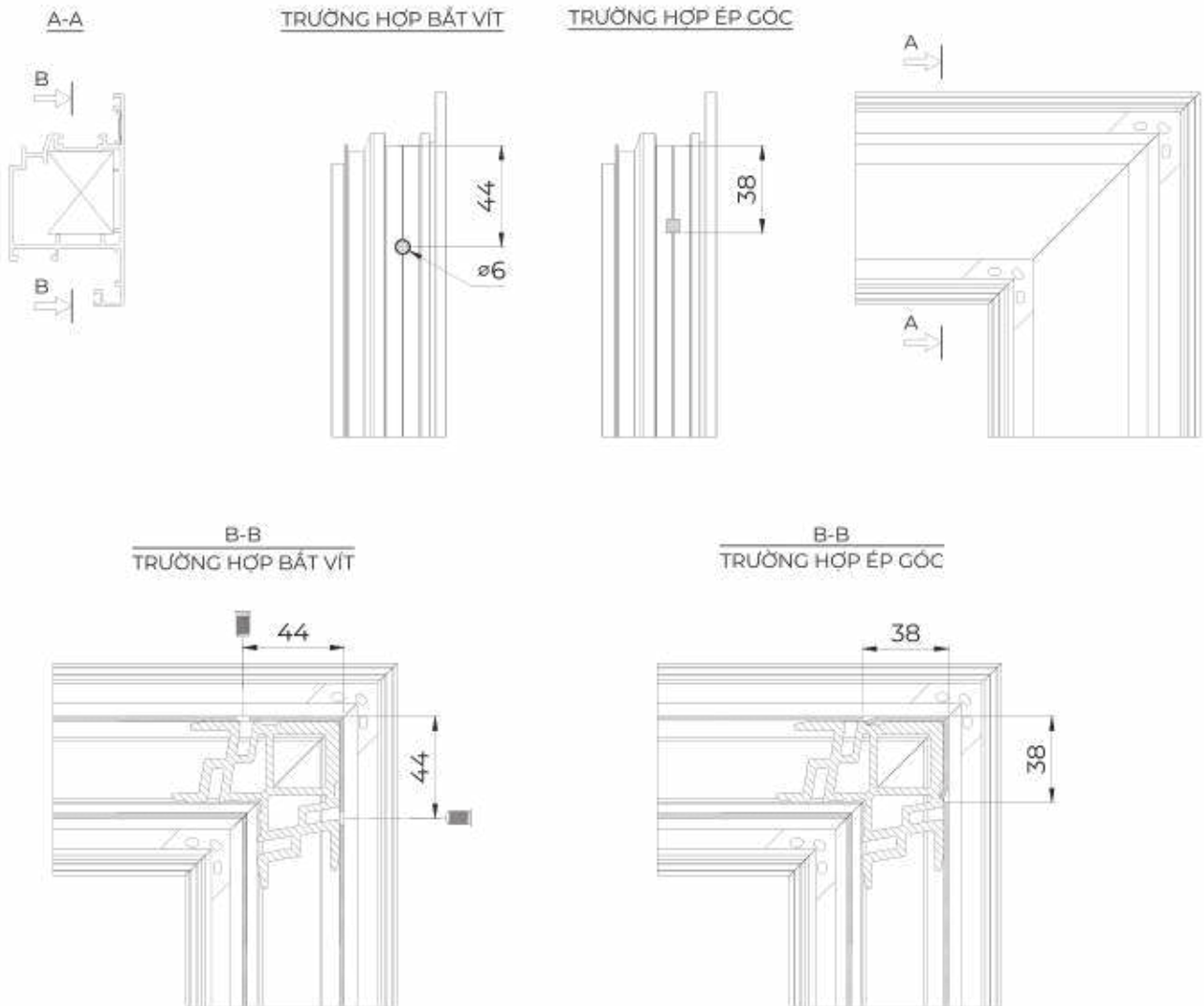


CÁC BƯỚC THỰC HIỆN LIÊN KẾT GÓC:

1. Làm sạch các bề mặt tiếp xúc góc 45° và ke góc
2. Bơm keo vào các bề mặt tiếp xúc của ke góc/ke tăng cứng
3. Lắp đặt và canh chỉnh 2 khung lại cho đạt yêu cầu, sau đó liên kết lại bằng vít hoặc ép góc
4. Vệ sinh phần keo bị rò rỉ ra ngoài

LƯU Ý:

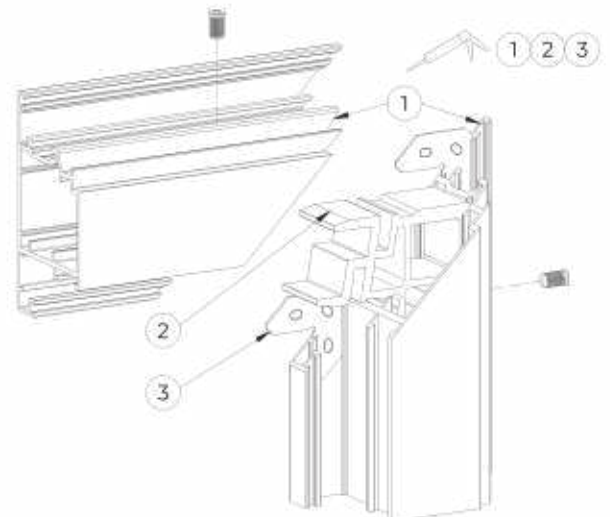
1. Các bước thực hiện áp dụng cho tất cả các loại ke liên kết góc
2. Việc bơm thêm keo liên kết ở vị trí tiếp xúc (02 khung với nhau (1) và của ke liên kết góc (2)(3) với khung) là cần thiết để tăng độ kín khí, kín nước và độ bền cơ học.

LIÊN KẾT GÓC 90°**LIÊN KẾT KHUNG CẢNH CỬA ĐI****CÁC BƯỚC THỰC HIỆN LIÊN KẾT GÓC:**

1. Làm sạch các bề mặt tiếp xúc góc 45° và ke góc
2. Bơm keo vào các bề mặt tiếp xúc của ke góc/ke tăng cứng
3. Lắp đặt và canh chỉnh 2 khung lại cho đạt yêu cầu, sau đó liên kết lại bằng vít hoặc ép góc
4. Vệ sinh phần keo bị rò rỉ ra ngoài

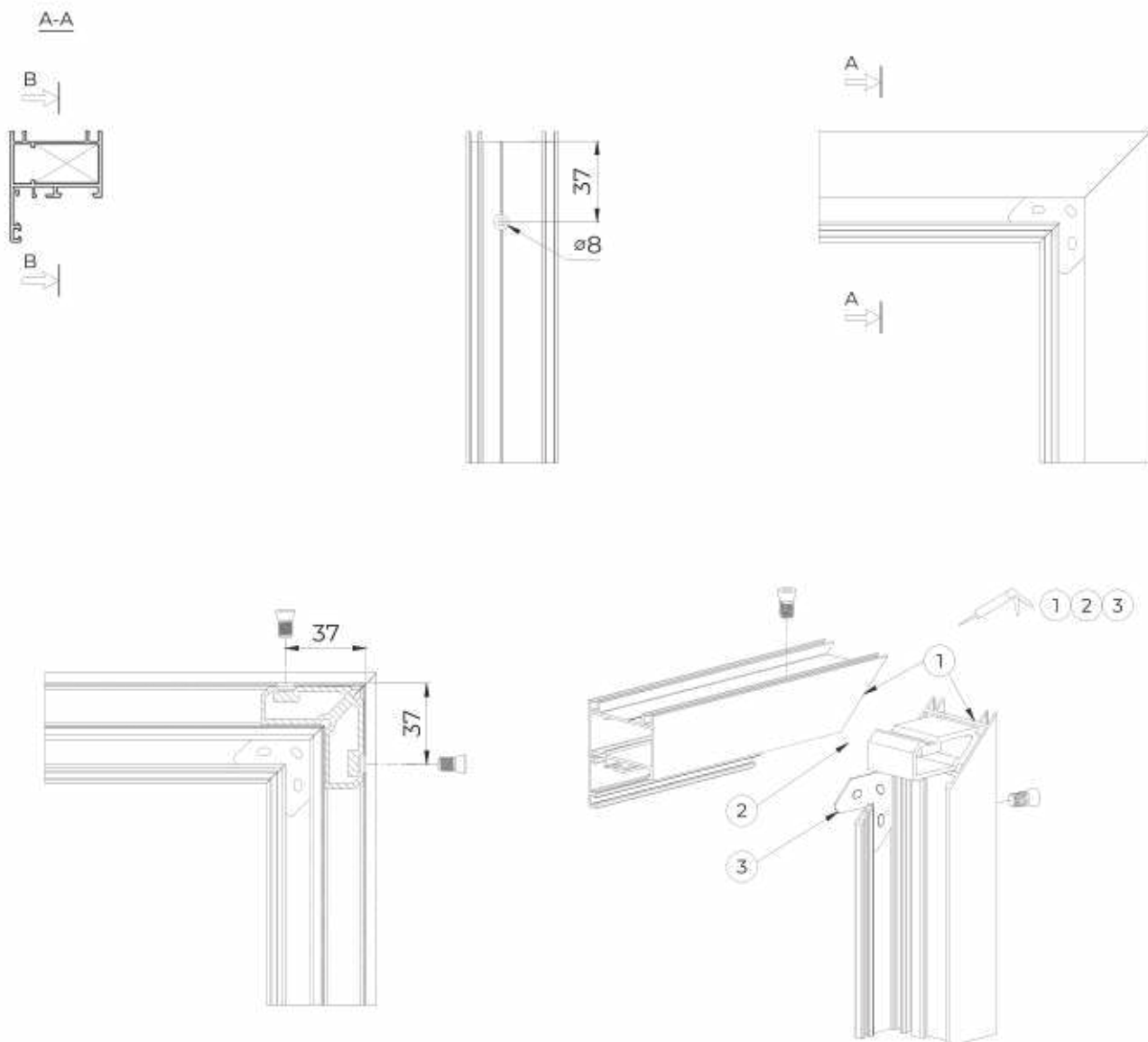
LƯU Ý:

1. Các bước thực hiện áp dụng cho tất cả các loại ke liên kết góc
2. Việc bơm thêm keo liên kết ở vị trí tiếp xúc (02 khung với nhau (1) và của ke liên kết góc (2)(3) với khung) là cần thiết để tăng độ kín khí, kín nước và độ bền cơ học.



LIÊN KẾT GÓC 90°

LIÊN KẾT KHUNG BAO CỬA SỔ



CÁC BƯỚC THỰC HIỆN LIÊN KẾT GÓC:

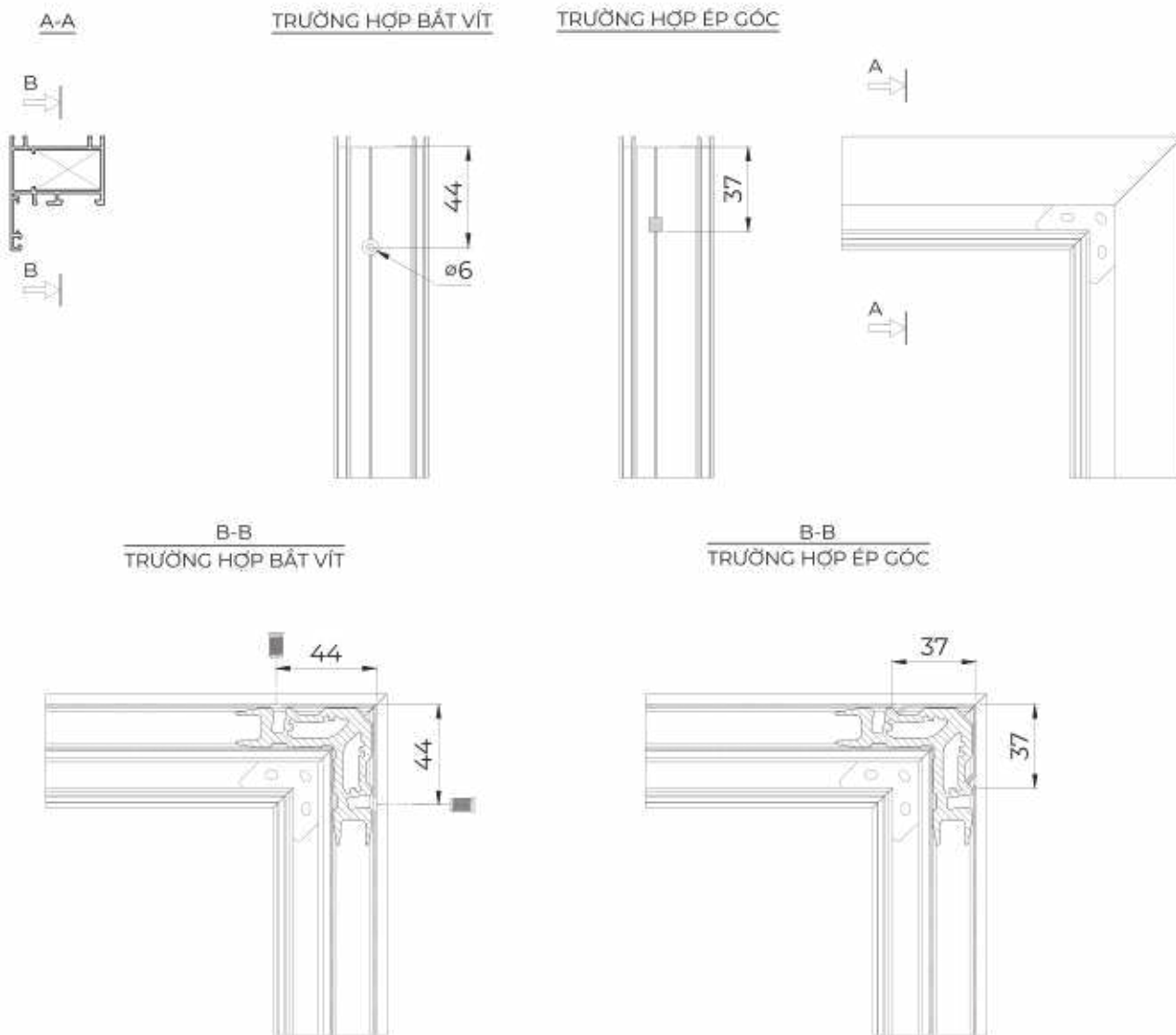
1. Làm sạch các bề mặt tiếp xúc góc 45° và ke góc
2. Bơm keo vào các bề mặt tiếp xúc của ke góc/ke tăng cứng
3. Lắp đặt và canh chỉnh 2 khung lại cho đạt yêu cầu, sau đó liên kết lại bằng vít hoặc ép góc
4. Vệ sinh phần keo bị rò rỉ ra ngoài

LƯU Ý:

1. Các bước thực hiện áp dụng cho tất cả các loại ke liên kết góc
2. Việc bơm thêm keo liên kết ở vị trí tiếp xúc (02 khung với nhau (1) và của ke liên kết góc (2)(3) với khung) là cần thiết để tăng độ kín khí, kín nước và độ bền cơ học.

LIÊN KẾT GÓC 90°

LIÊN KẾT KHUNG BAO CỬA SỔ

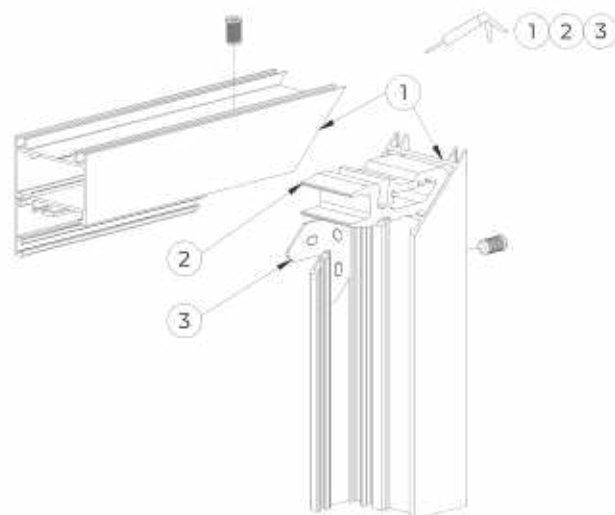


CÁC BƯỚC THỰC HIỆN LIÊN KẾT GÓC:

1. Làm sạch các bề mặt tiếp xúc góc 45° và ke góc
2. Bơm keo vào các bề mặt tiếp xúc của ke góc/ke tăng cứng
3. Lắp đặt và canh chỉnh 2 khung lại cho đạt yêu cầu, sau đó liên kết lại bằng vít hoặc ép góc
4. Vệ sinh phần keo bị rò rỉ ra ngoài

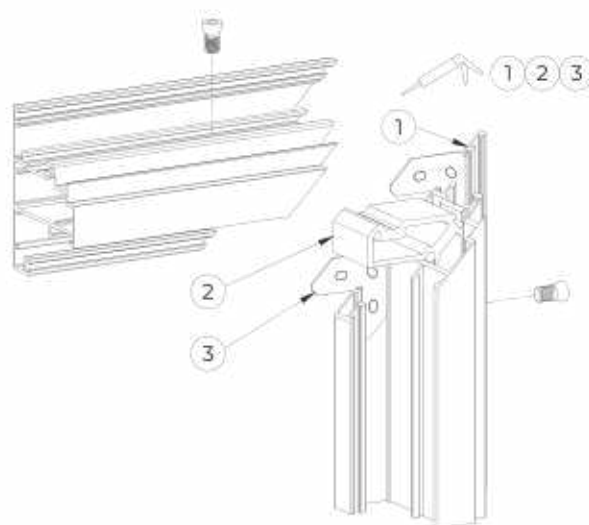
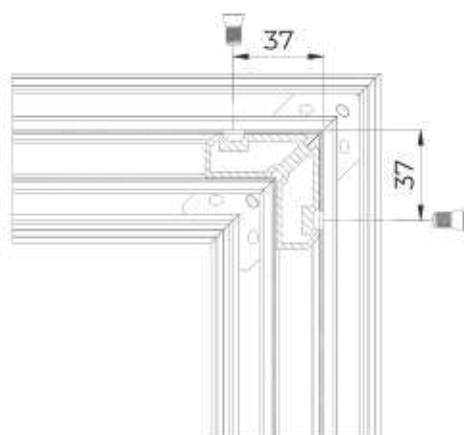
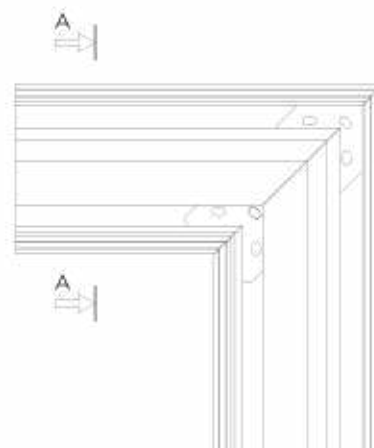
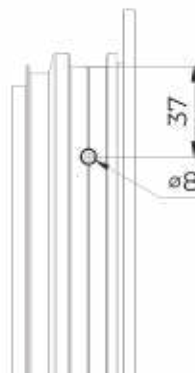
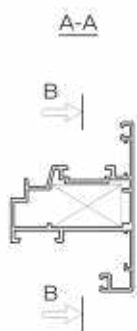
LƯU Ý:

1. Các bước thực hiện áp dụng cho tất cả các loại ke liên kết góc
2. Việc bơm thêm keo liên kết ở vị trí tiếp xúc (02 khung với nhau (1) và của ke liên kết góc (2)(3) với khung) là cần thiết để tăng độ kín khí, kín nước và độ bền cơ học.



LIÊN KẾT GÓC 90°

LIÊN KẾT KHUNG CÁNH CỬA SỔ

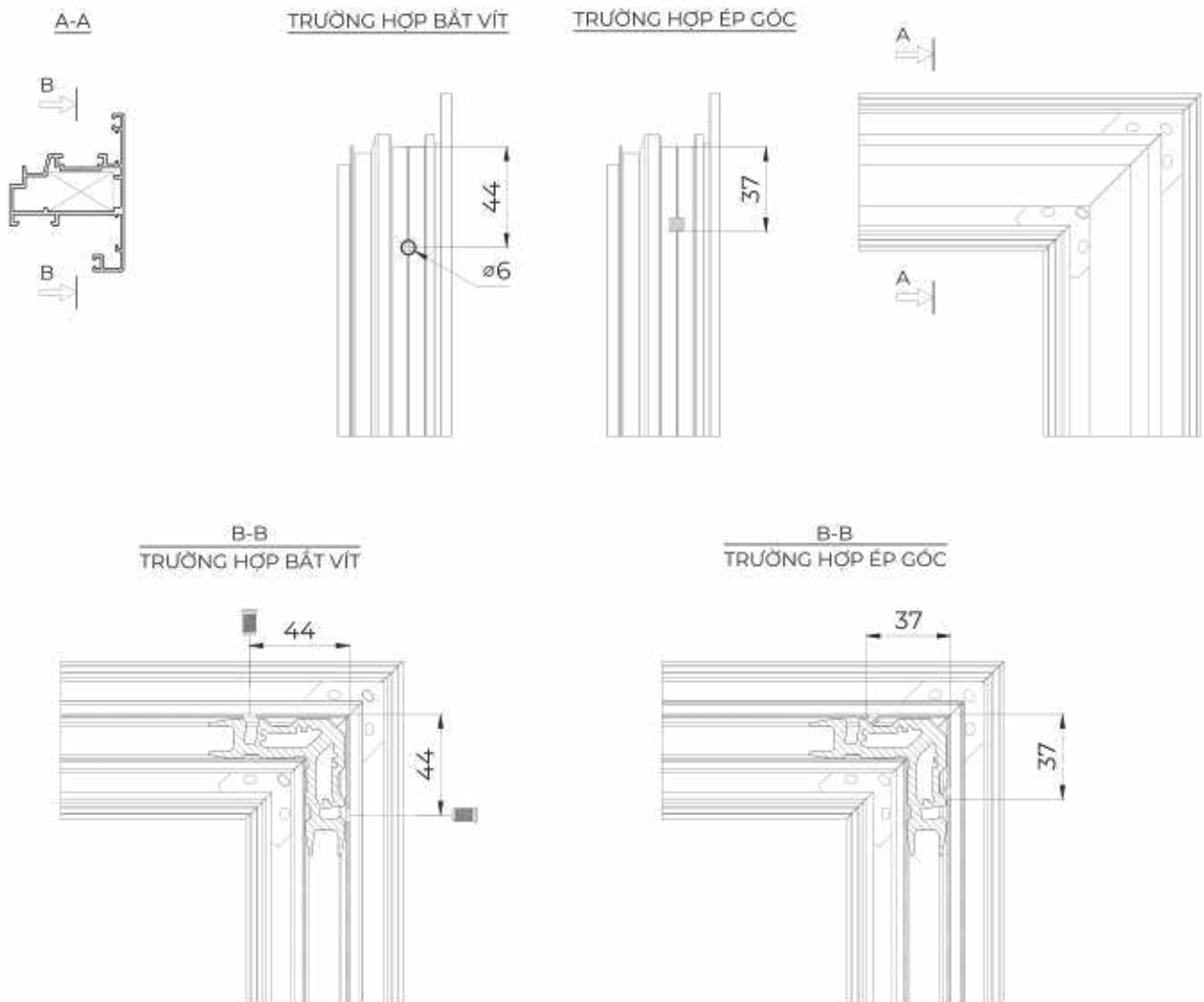


CÁC BƯỚC THỰC HIỆN LIÊN KẾT GÓC:

1. Làm sạch các bề mặt tiếp xúc góc 45° và ke góc
2. Bơm keo vào các bề mặt tiếp xúc của ke góc/ke tăng cứng
3. Lắp đặt và canh chỉnh 2 khung lại cho đạt yêu cầu, sau đó liên kết lại bằng vít hoặc ép góc
4. Vệ sinh phần keo bị rò rỉ ra ngoài

LƯU Ý:

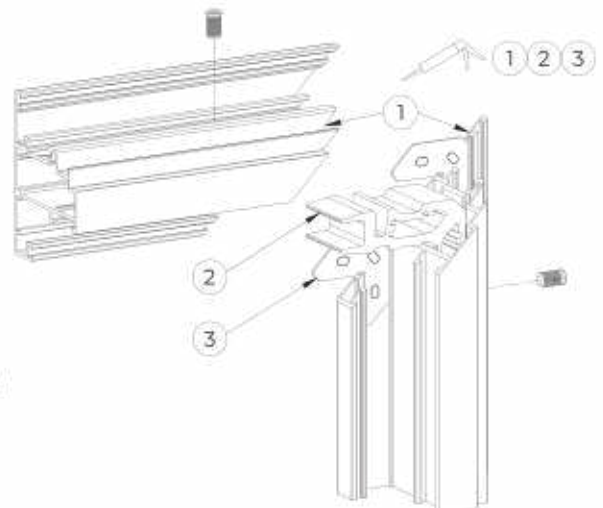
1. Các bước thực hiện áp dụng cho tất cả các loại ke liên kết góc
2. Việc bơm thêm keo liên kết ở vị trí tiếp xúc (02 khung với nhau (1) và của ke liên kết góc (2)(3) với khung) là cần thiết để tăng độ kín khí, kín nước và độ bền cơ học.

LIÊN KẾT GÓC 90°**Hướng dẫn sản xuất****LIÊN KẾT KHUNG CẢNH CỬA SỔ****CÁC BƯỚC THỰC HIỆN LIÊN KẾT GÓC:**

1. Làm sạch các bề mặt tiếp xúc góc 45° và ke góc
2. Bơm keo vào các bề mặt tiếp xúc của ke góc/ke tăng cứng
3. Lắp đặt và canh chỉnh 2 khung lại cho đạt yêu cầu, sau đó liên kết lại bằng vít hoặc ép góc
4. Vệ sinh phần keo bị rò rỉ ra ngoài

LƯU Ý:

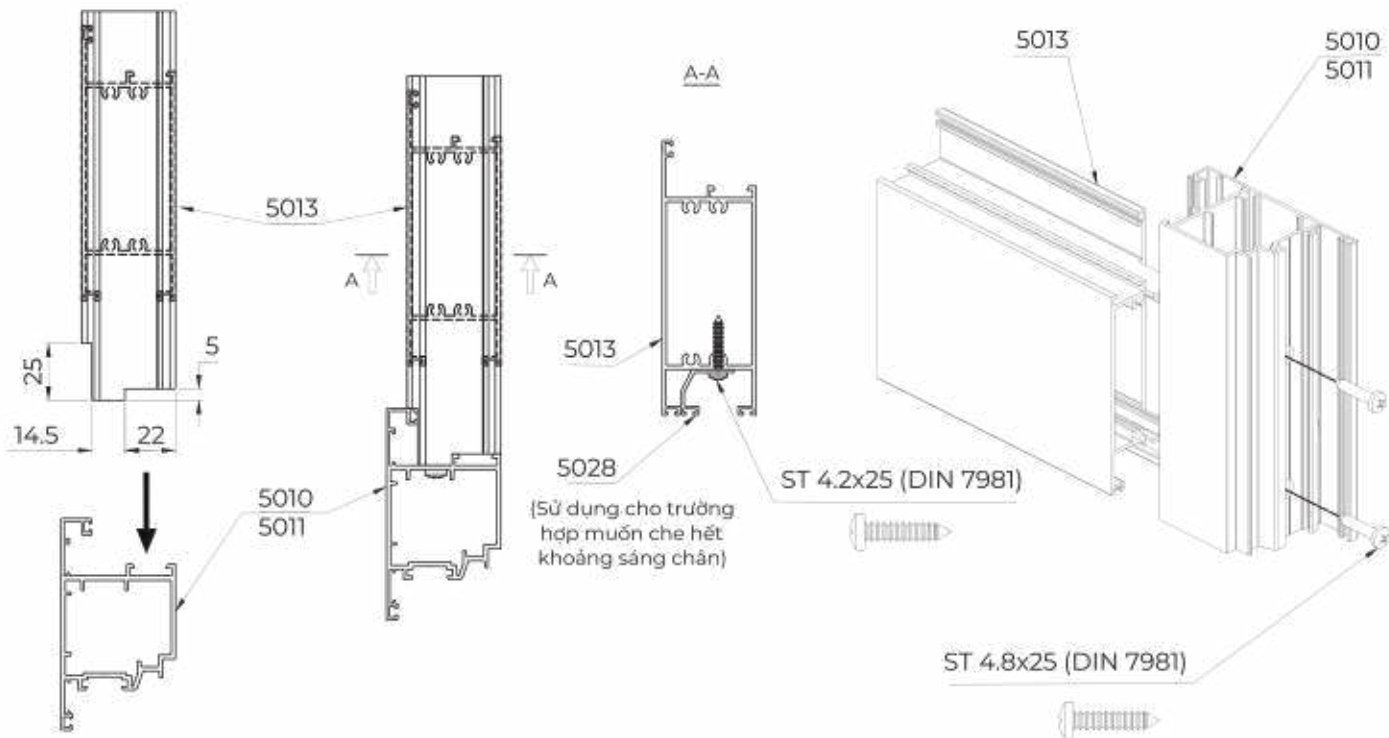
1. Các bước thực hiện áp dụng cho tất cả các loại ke liên kết góc
2. Việc bơm thêm keo liên kết ở vị trí tiếp xúc (02 khung với nhau (1) và của ke liên kết góc (2)(3) với khung) là cần thiết để tăng độ kín khí, kín nước và độ bền cơ học.



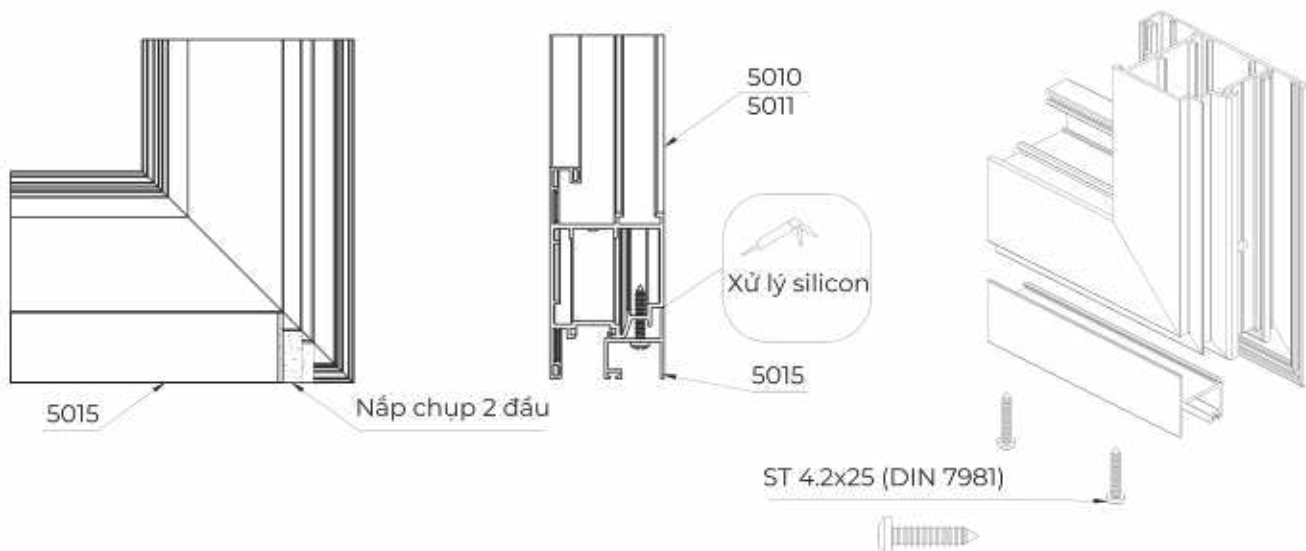
PHAY VÀ LIÊN KẾT CÁCH NGANG DƯỚI

PHAY CÁCH NGANG DƯỚI

LIÊN KẾT CÁCH NGANG DƯỚI



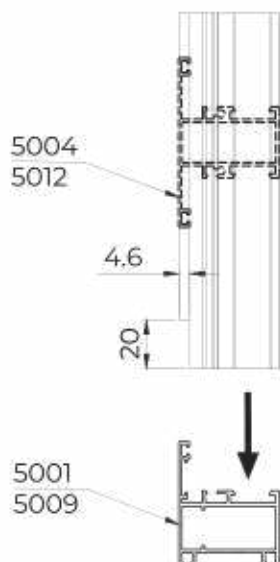
LIÊN KẾT THANH ỐP ĐÁY



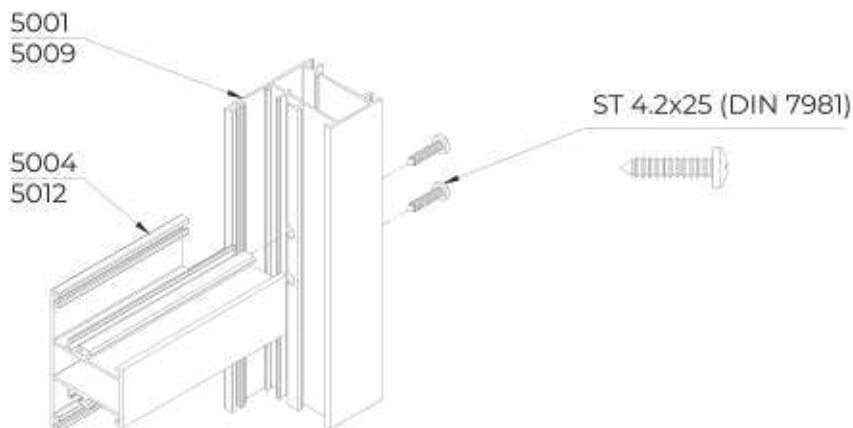
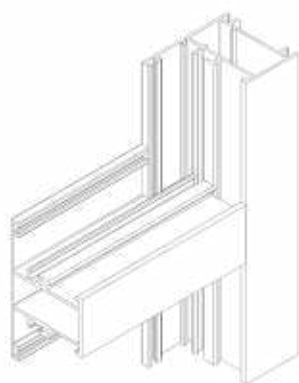
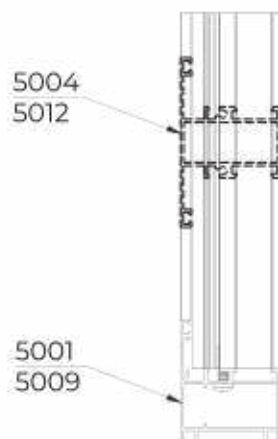
LIÊN KẾT GÓC CHỮ T

PHAY VÀ LIÊN KẾT ĐỐ T

PHAY ĐỐ T



LIÊN KẾT ĐỐ T

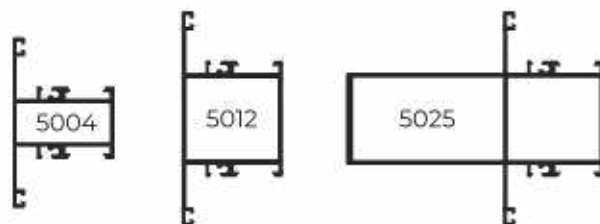


CÁC BƯỚC THỰC HIỆN LIÊN KẾT GÓC:

1. Làm sạch các bề mặt tiếp xúc
2. Bơm keo vào các bề mặt tiếp xúc trước khi lắp ghép
3. Lắp đặt và canh chỉnh cho đạt yêu cầu, sau đó liên kết lại bằng vít ST4.2x25
4. Vệ sinh phần keo bị rò rỉ ra ngoài

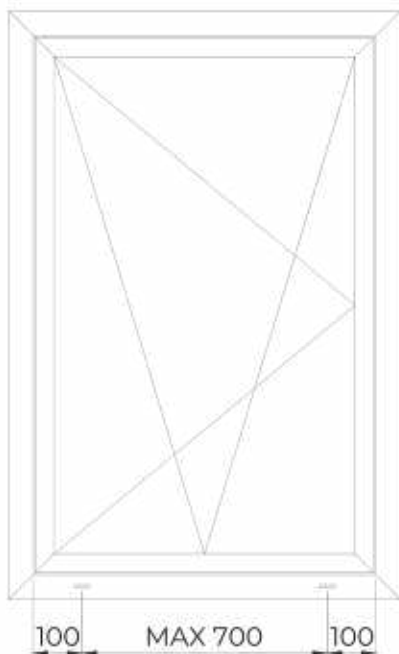
LƯU Ý: Các bước thực hiện áp dụng cho tất cả các loại đố T

ÁP DỤNG TƯƠNG TỰ CHO CÁC MÃ:

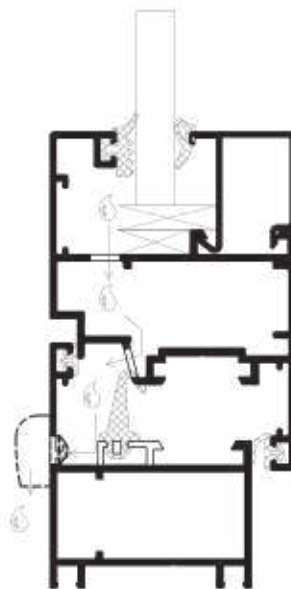


XỬ LÝ THOÁT NƯỚC

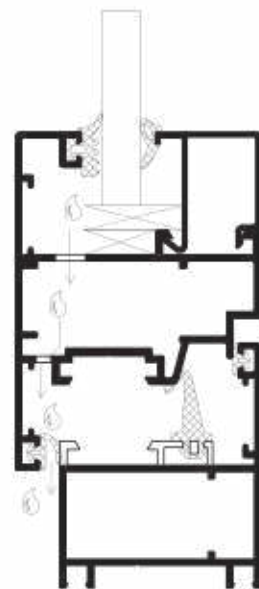
XỬ LÝ THOÁT NƯỚC TRÊN KHUNG BAO



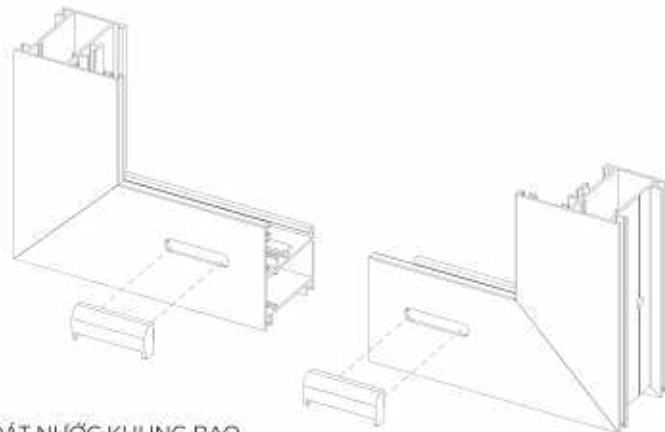
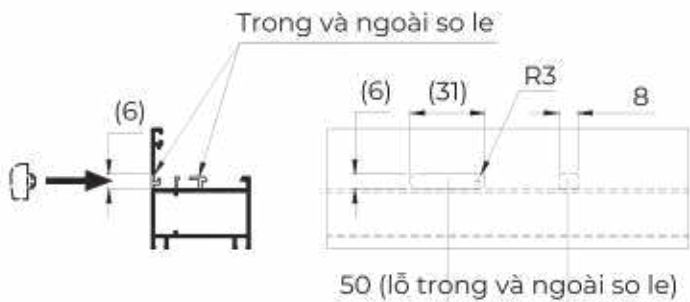
THOÁT NƯỚC KHUNG BAO
TRƯỜNG HỢP MỖ TRONG



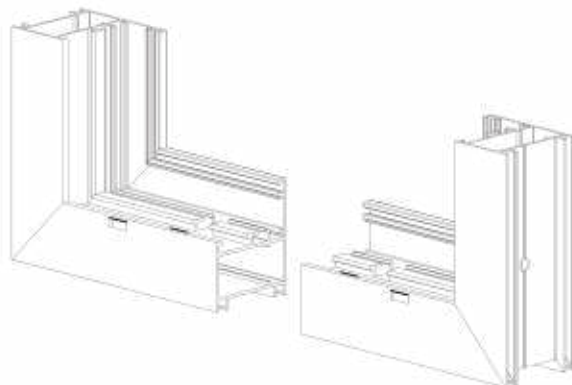
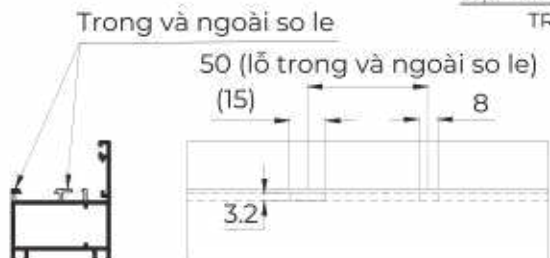
THOÁT NƯỚC KHUNG BAO
TRƯỜNG HỢP MỖ NGOÀI



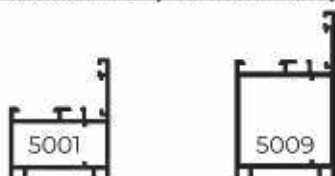
PHAY Rãnh THOÁT NƯỚC KHUNG BAO
TRƯỜNG HỢP MỖ TRONG



DẬP Rãnh THOÁT NƯỚC KHUNG BAO
TRƯỜNG HỢP MỖ NGOÀI



XỬ LÝ THOÁT NƯỚC ÁP DỤNG TƯƠNG TỰ CHO CÁC MÃ:

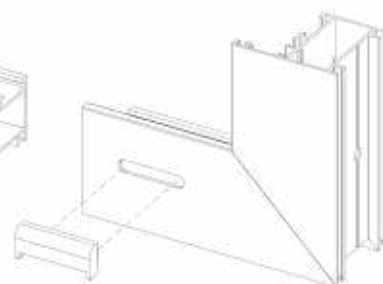
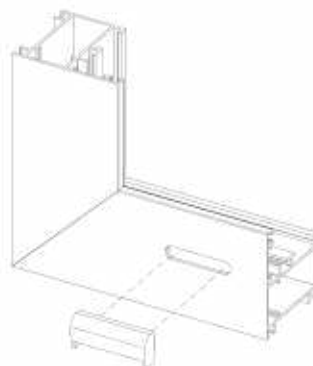
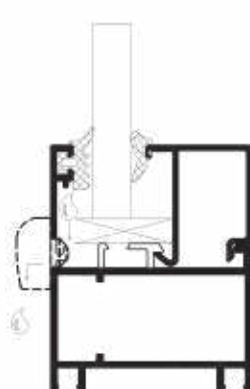
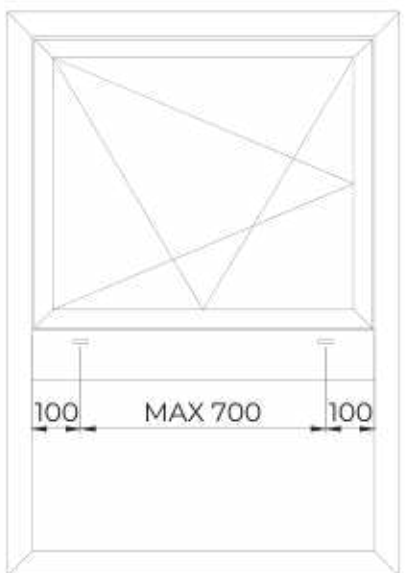
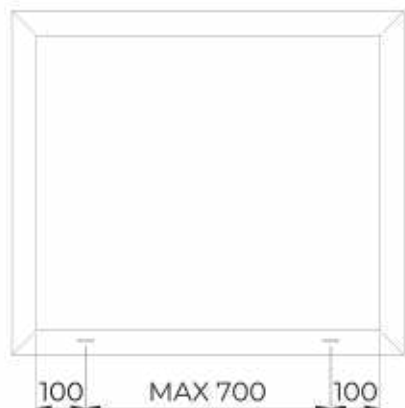


XỬ LÝ THOÁT NƯỚC

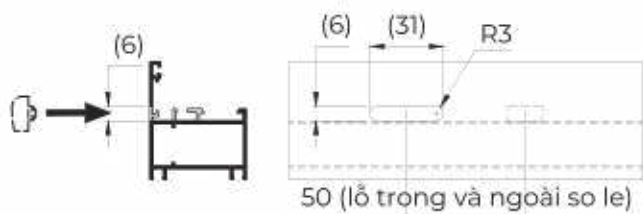
XỬ LÝ THOÁT NƯỚC TRÊN KHUNG BAO

THOÁT NƯỚC KHUNG BAO
TRƯỜNG HỢP Ô LẤY SÁNG

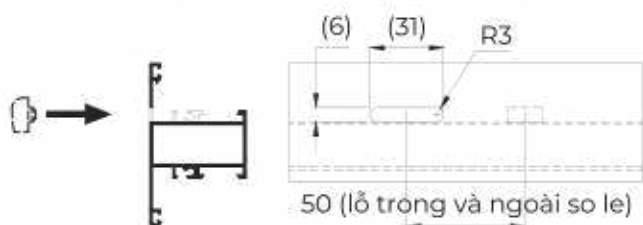
THOÁT NƯỚC ĐỔ T



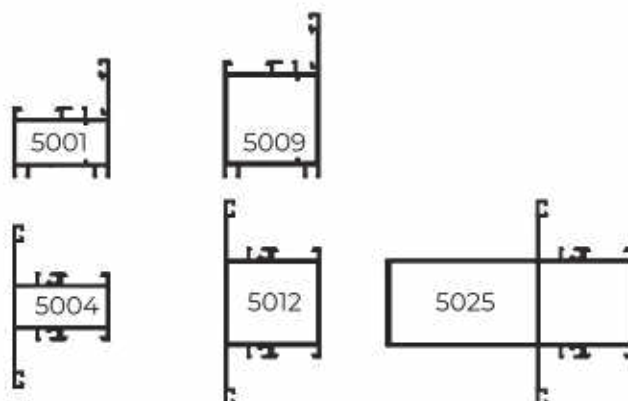
PHAY Rãnh THOÁT NƯỚC KHUNG BAO
TRƯỜNG HỢP Ô LẤY SÁNG



PHAY Rãnh THOÁT NƯỚC ĐỔ T

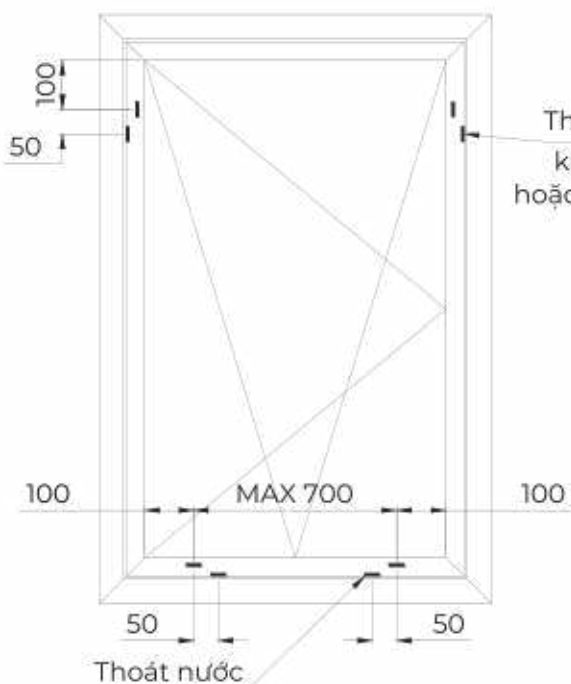


XỬ LÝ THOÁT NƯỚC ÁP DỤNG TƯƠNG TỰ CHO CÁC MÃ:



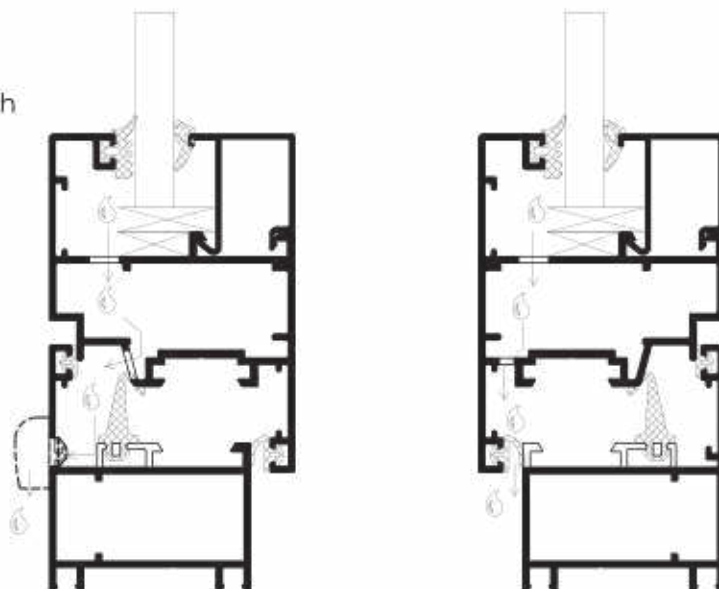
XỬ LÝ THOÁT NƯỚC

XỬ LÝ THOÁT NƯỚC VÀ THÔNG HƠI TRÊN KHUNG CÁCH



THOÁT NƯỚC KHUNG CÁCH
TRƯỜNG HỢP MỞ TRONG

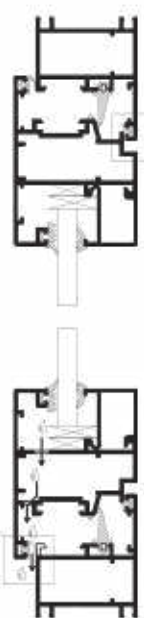
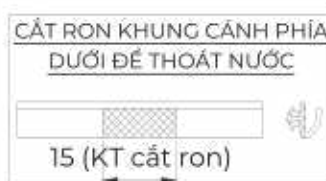
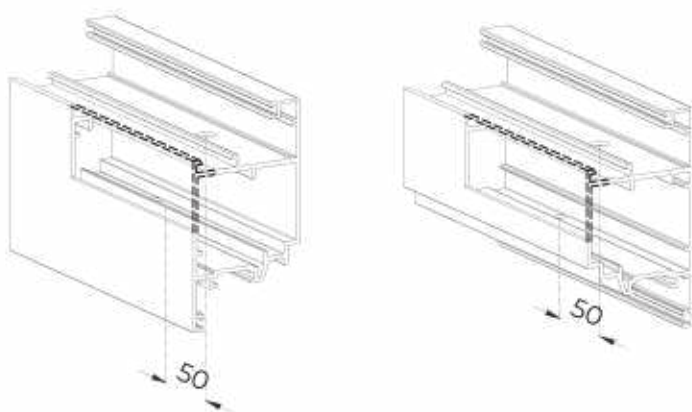
THOÁT NƯỚC KHUNG BAO
TRƯỜNG HỢP MỞ NGOÀI



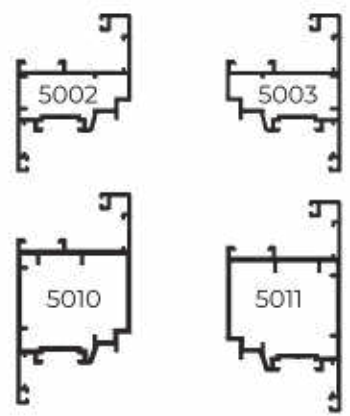
TRƯỜNG HỢP MỞ TRONG

TRƯỜNG HỢP MỞ NGOÀI

CẮT RON TRÊN CÁCH



XỬ LÝ THOÁT NƯỚC ÁP DỤNG TƯƠNG TỰ CHO CÁC MÃ:

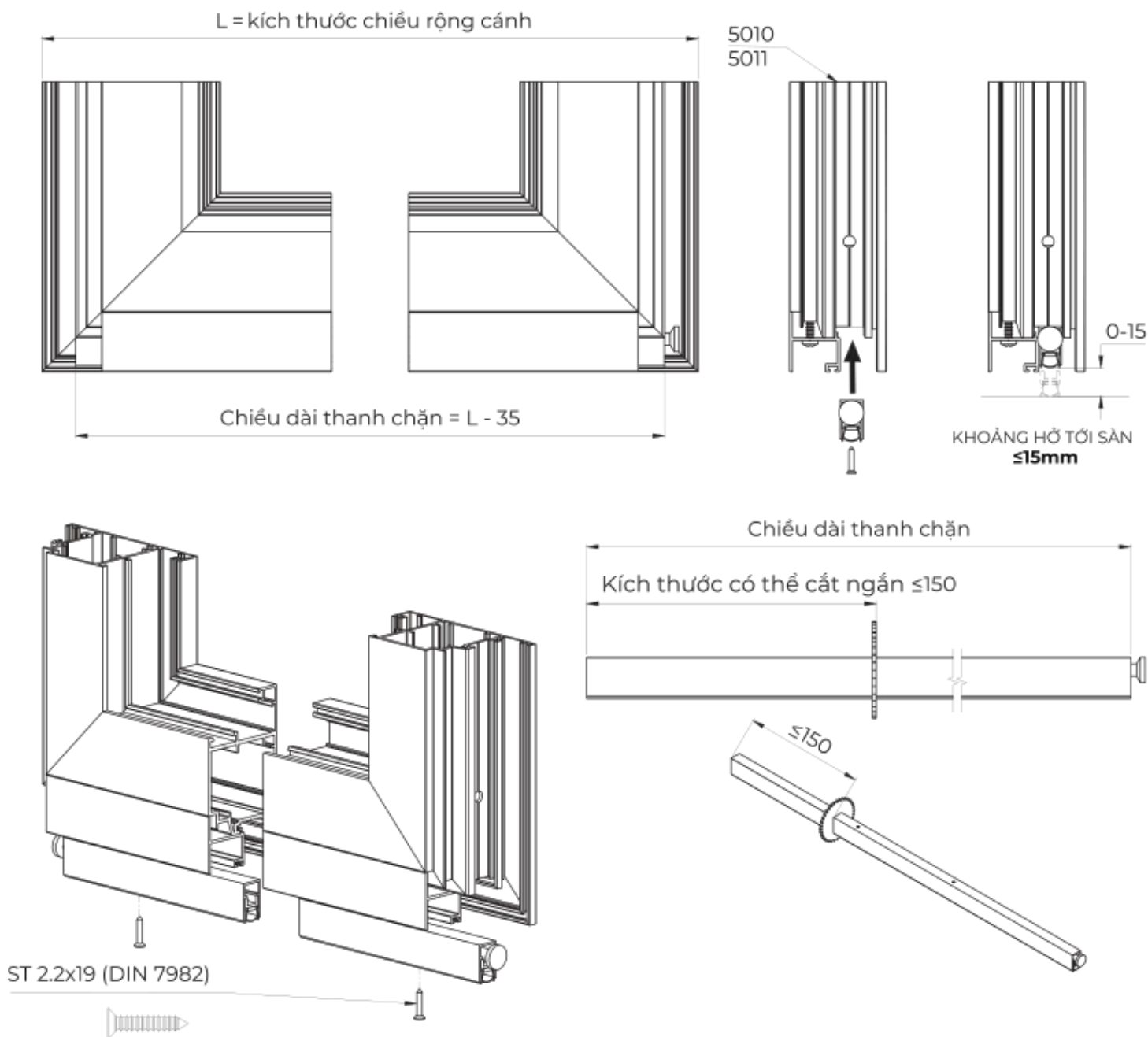


LƯU Ý:

- Việc xử lý thoát nước và thông hơi trên khung cách cần thực hiện để đảm bảo việc kín nước cho cửa.
- Tùy vào điều kiện của cơ sở sản xuất có thể sử dụng phương án khoan lỗ hoặc phay rãnh để tạo lỗ thoát nước và thông hơi trên khung cách.
- Ngoài việc gia công thoát nước trên khung cách, cần cắt ron để mở đường thông hơi và thoát nước ra.

KHE CHẶN CỬA TỰ ĐỘNG

LẮP ĐẶT THANH CHẶN KHE CỬA TỰ ĐỘNG TRÊN KHUNG CẢNH



LẮP ĐẶT BÁT GÀI TRÊN KHUNG BAO



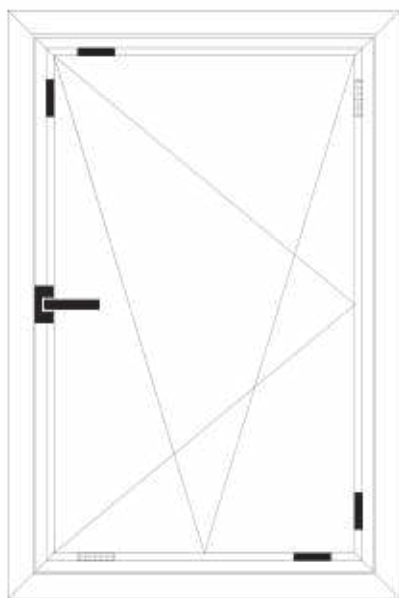
KÍNH

LỰA CHỌN NẠP KÍNH, RON KÍNH PHÙ HỢP VỚI ĐỘ DÀY KÍNH

RON KÍNH TRONG		RON KÍNH NGOÀI		
501062	50R0008	501061	50R0005	
ĐỘ DÀY KÍNH (X)	RON KÍNH TRONG	RON KÍNH NGOÀI		
6	50R0008	50R0005		
8	501062	501061		
10	50R0008	501061		
19	501062	501061		
21	50R0008	501061		
24	501062	501061		

KHUYẾN NGHỊ CHÊM KÍNH

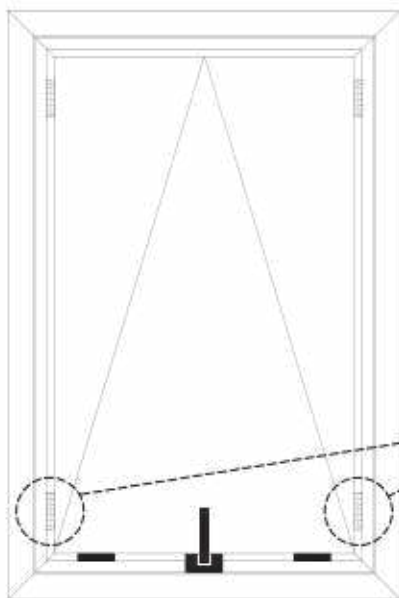
CỬA SỐ TURN&TILT



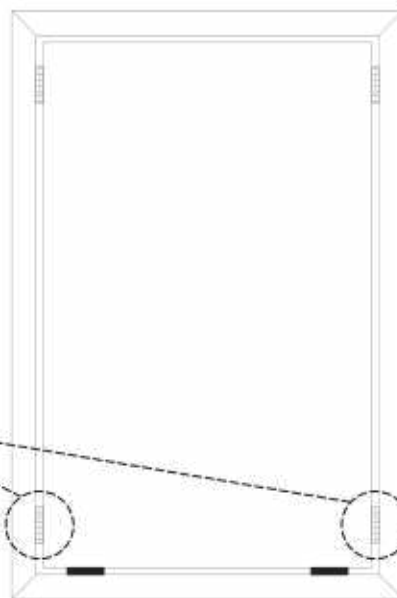
CỬA ĐI/CỬA SỐ MỞ NGOÀI




CỬA SỐ MỜ HẤT



Ô LẤY SÁNG/Ô CỐ ĐỊNH



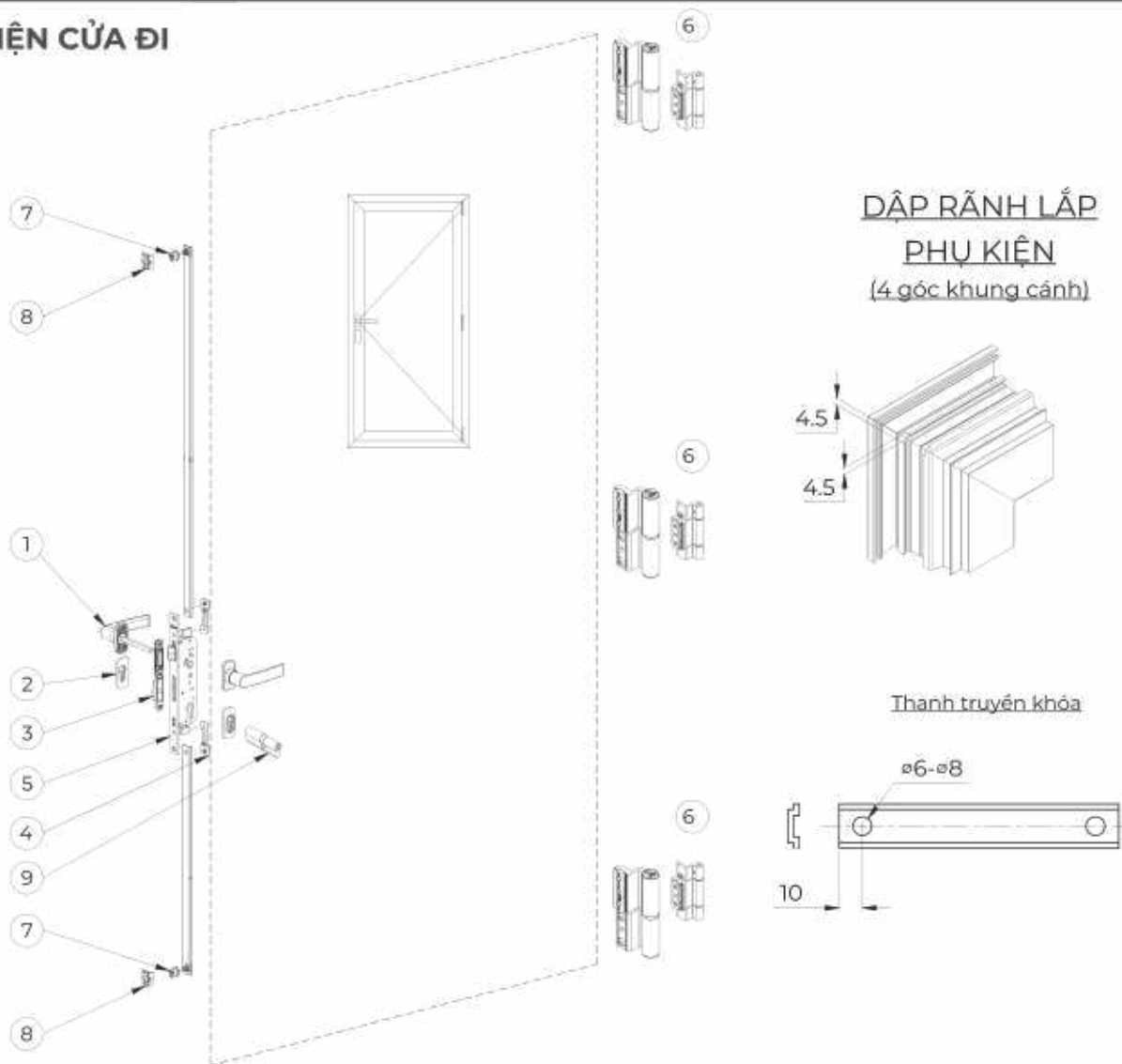
Đối với cửa có chiều cao lớn hơn 1m2 cần chêm thêm ở vị trí này

 ĐỆM CHỊU LỰC

 ĐỆM ĐINH VÍ

VẬT LIỆU ĐỆM KÍNH: PVC

PHỤ KIỆN CỬA ĐI



BẢNG DANH MỤC PHỤ KIỆN					
STT	Diễn giải	Mã	Hình ảnh	Đơn điểm	Đa điểm
1	Bản lề Grip	500989		3 (1 hoặc 2)	3 (1 hoặc 2)
2	Bản lề Monza	500638			
3	Tay nắm cửa đi Hera	501046		1	1
4	Thân khóa đơn điểm	501047		1	1
	Thân khóa đa điểm	501048			
5	Đầu nối thân khóa đa điểm	500925			2
6	Miếng khóa cửa đi	501049		1	1
7	Lõi khóa 1 đầu chia mở ngoài	500675		1 (7 hoặc 8)	1 (7 hoặc 8)
8	Lõi khóa 1 đầu chia mở trong	500693			
9	Nắp chụp lõi khóa	501050		2	2
10	Chốt đầu biên	501051			2
11	Vấu khóa	501055			2
12	Thanh truyền khóa	4590			2
Tổng				9	17

PHỤ KIỆN CỬA ĐI

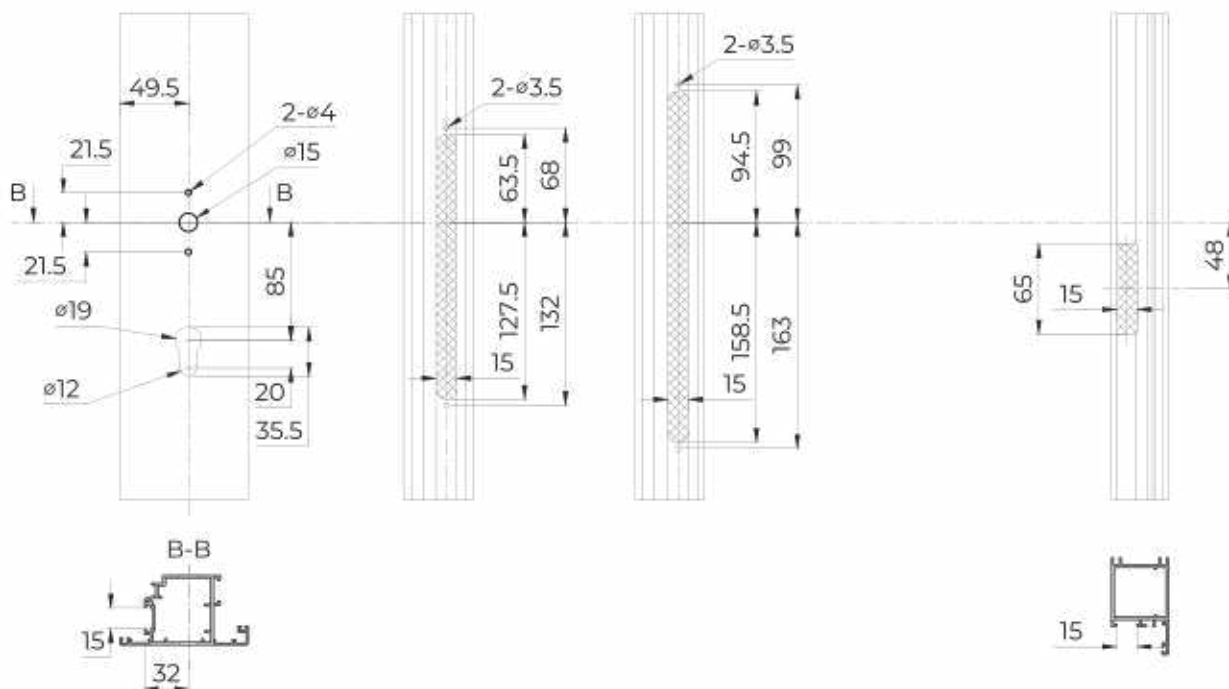
GIA CÔNG KHUNG CÁCH

GIA CÔNG KHUNG BAO

TRƯỜNG HỢP
KHÓA ĐƠN ĐIỂM

TRƯỜNG HỢP
KHÓA ĐA ĐIỂM

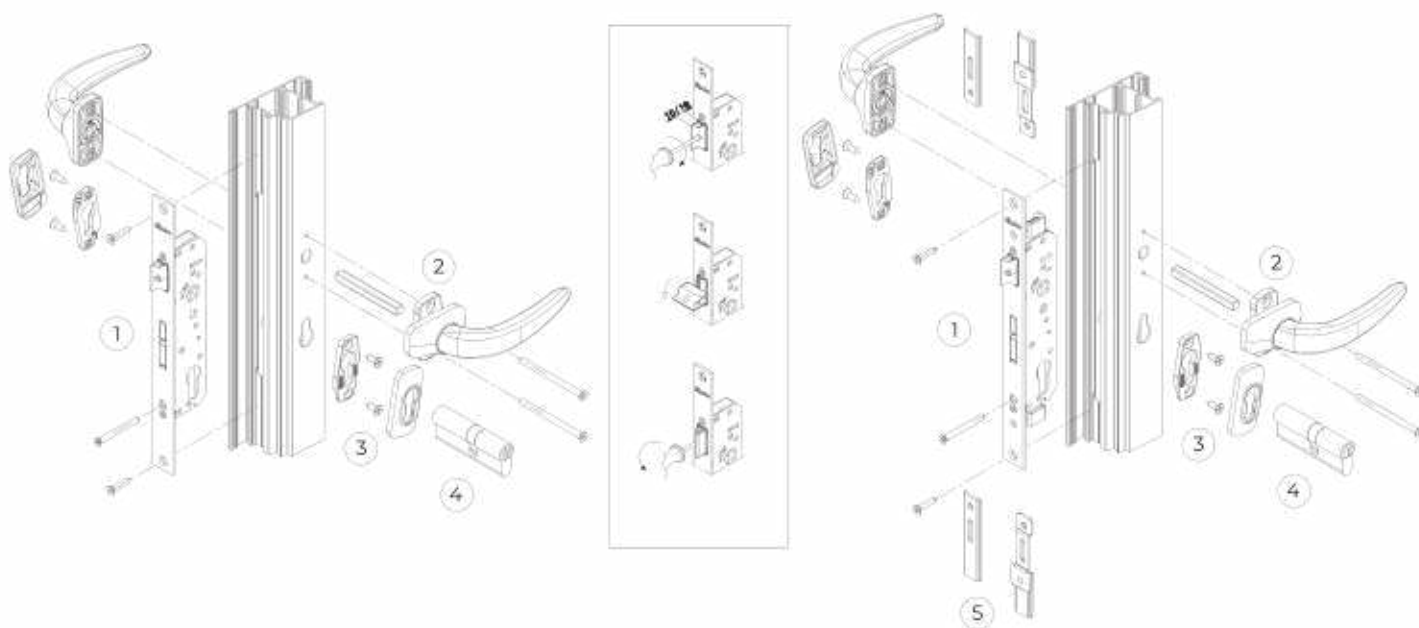
LỖ LẮP
MIÈNG KHÓA



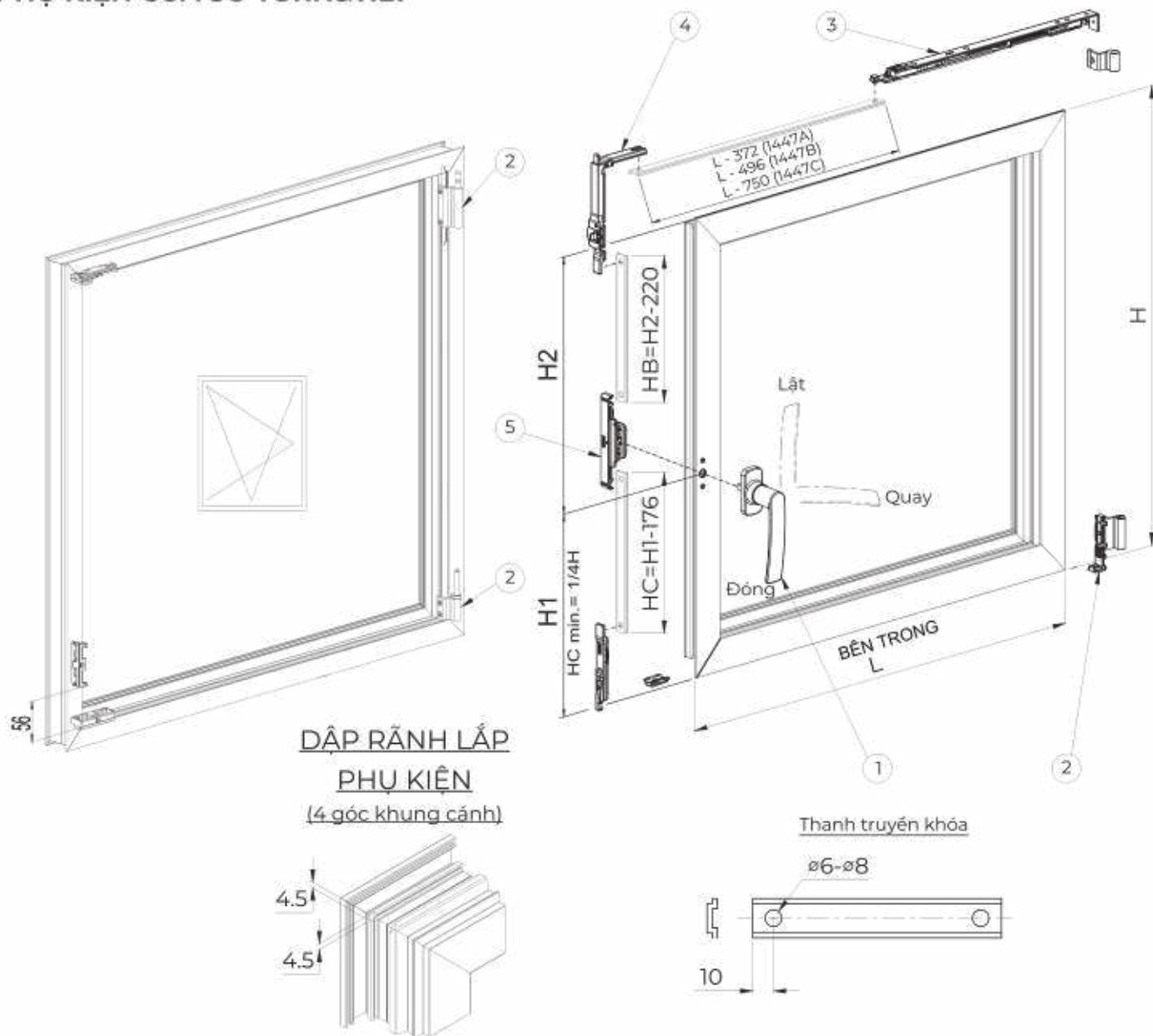
LẮP ĐẶT CỤM TAY NẮM

TRƯỜNG HỢP
KHÓA ĐƠN ĐIỂM

TRƯỜNG HỢP
KHÓA ĐA ĐIỂM



PHỤ KIỆN CỬA SỔ TURN&TILT



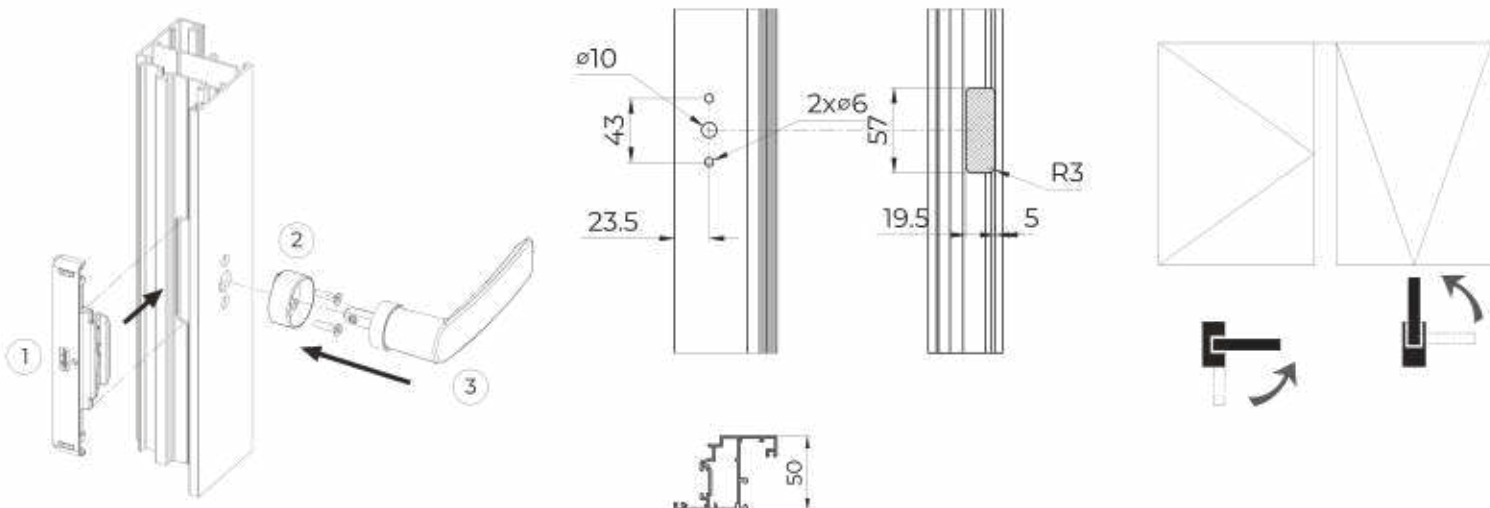
DẬP RĂNG LẮP PHỤ KIỆN
(4 góc khung cảnh)

Thanh truyền khóa

BẢNG DANH MỤC PHỤ KIỆN						
STT	Diễn giải	Mã	Hình ảnh	L = 402-750	L = 562-1200	L = 816-1700
1	Bàn lề cửa sổ quay lật	501066		1	1	1
2	Tay nắm cửa sổ	500640		1	1	1
3	Thanh truyền	1447A		1		
		501053			1	
		1447C				1
4	Bộ phụ kiện cửa sổ quay và lật	501052		1	1	1
5	Hộp khóa	501056		1	1	1
6	Thanh truyền khóa	4590		3	3	3
	Tổng			8	8	8

PHỤ KIỆN CỬA SỔ TURN&TILT

GIA CÔNG KHUNG CÁCH



THAY ĐỔI HƯỚNG MỞ PHẢI/MỞ TRÁI

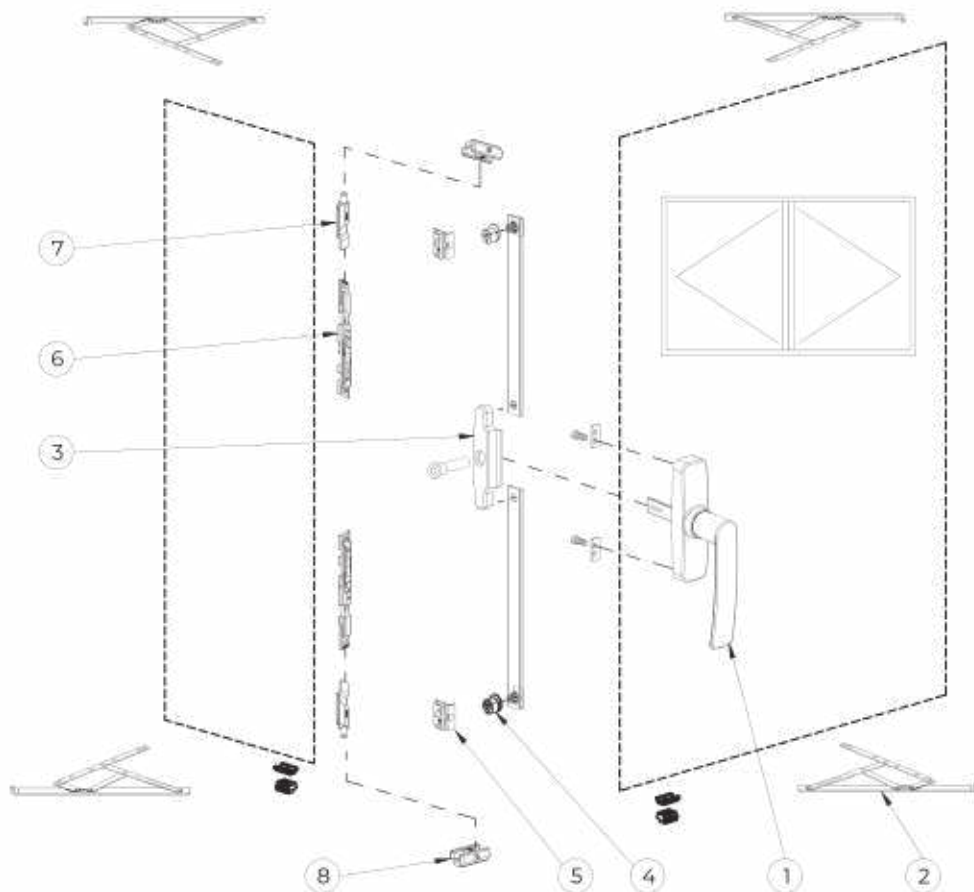
Bộ chuyển góc (1461)



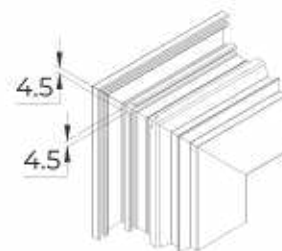
Thanh truyền (1447_)



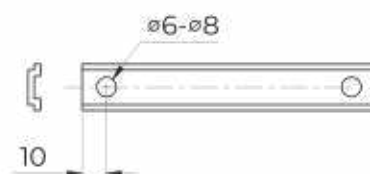
PHỤ KIỆN CỬA SỐ MỞ QUAY



DẬP RÃNH LẮP PHỤ KIỆN
(4 góc khung cánh)



Thanh truyền khóa



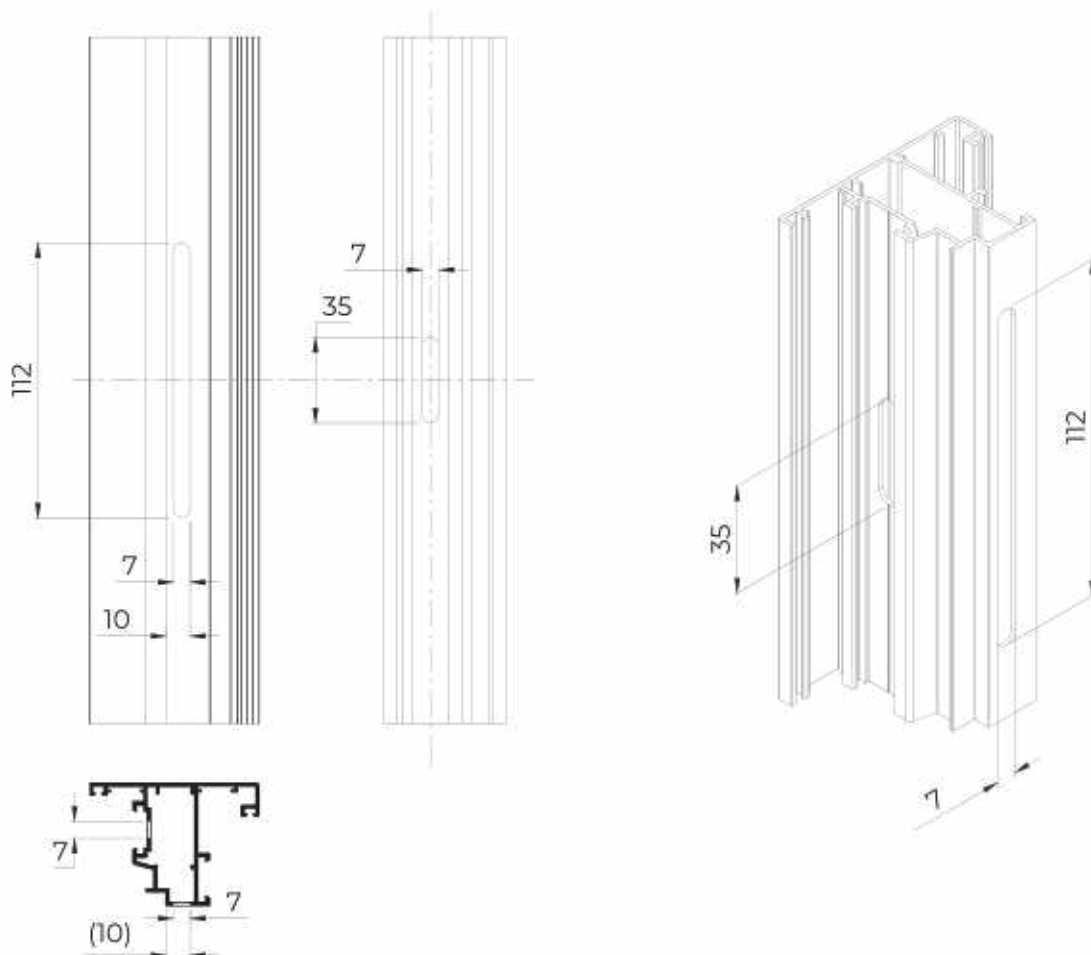
BẢNG DANH MỤC PHỤ KIỆN

STT	Diễn giải	Mã	Hình ảnh	Cửa số 1 cánh / Cửa số 2 cánh	
				Cửa số 1 cánh	Cửa số 2 cánh
1	Bản lề ma sát	500757		1	2
2	Tay nắm cửa số	500649		1	1
3	Đầu chia chuyển động	500652		1	1
4	Chốt đầu biên	501051		2	2
5	Vấu hóa	501055		2	2
6	Tay chốt cánh phụ	500739			2
7	Đầu biên chốt cánh phụ	501054			2
8	Vấu chốt trên dưới	500924		2	2
9	Chống xệ cánh	4590		1	2
10	Thanh truyền khóa			2	2
			Tổng	12	18

PHỤ KIỆN CỬA SỔ MỞ QUAY

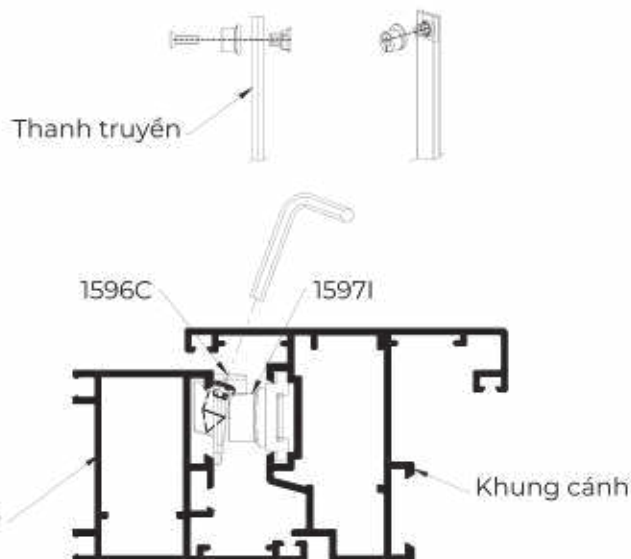
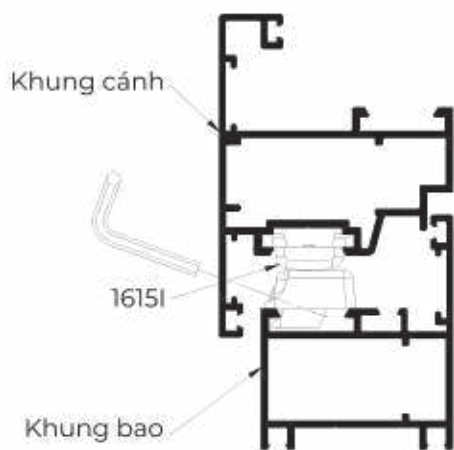
GIA CÔNG KHUNG CÁCH CỬA SỔ

(lắp cụm tay khóa)



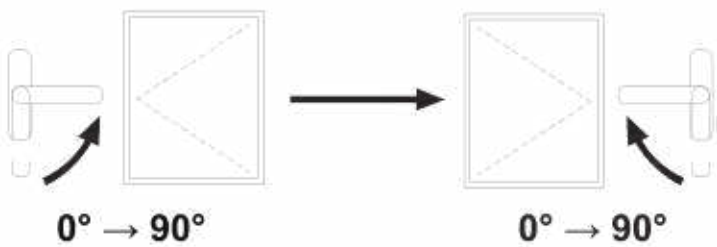
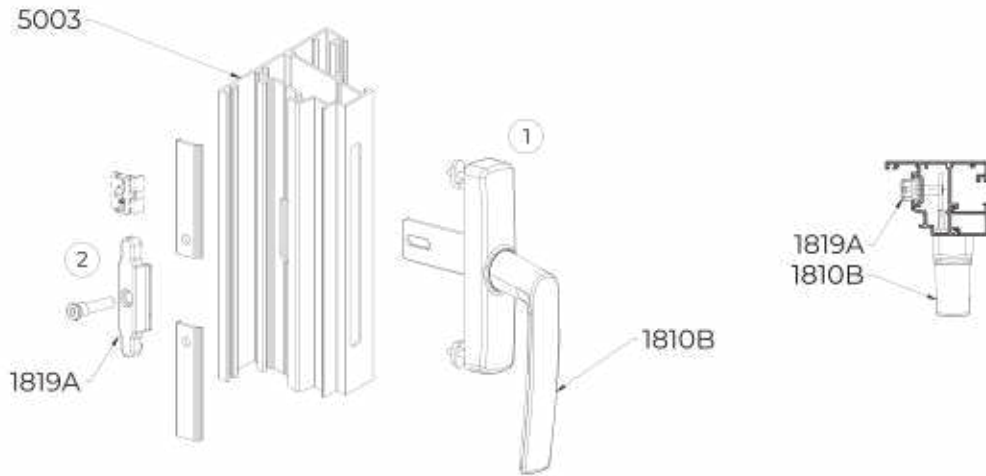
Lắp đặt chống xệ cánh

Lắp đặt chốt đầu biên, vấu khóa

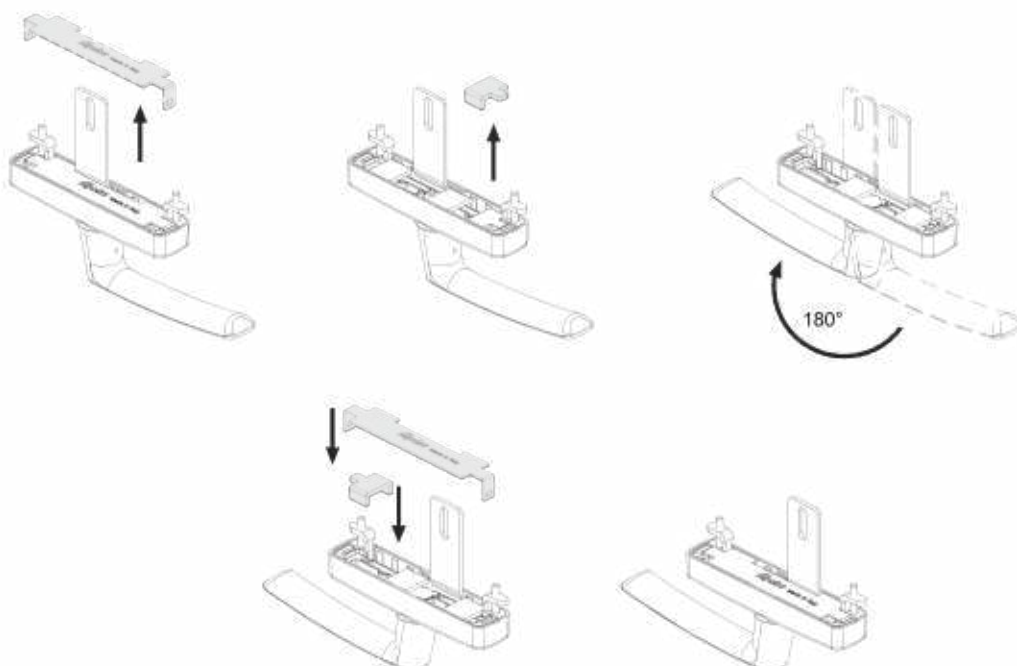


PHỤ KIỆN CỬA SỔ MỞ QUAY

LẮP ĐẶT CỤM TAY KHÓA



THAY ĐỔI KIỂU MỞ TRÁI/PHẢI
TRÊN TAY NẮM



CỬA LÙA



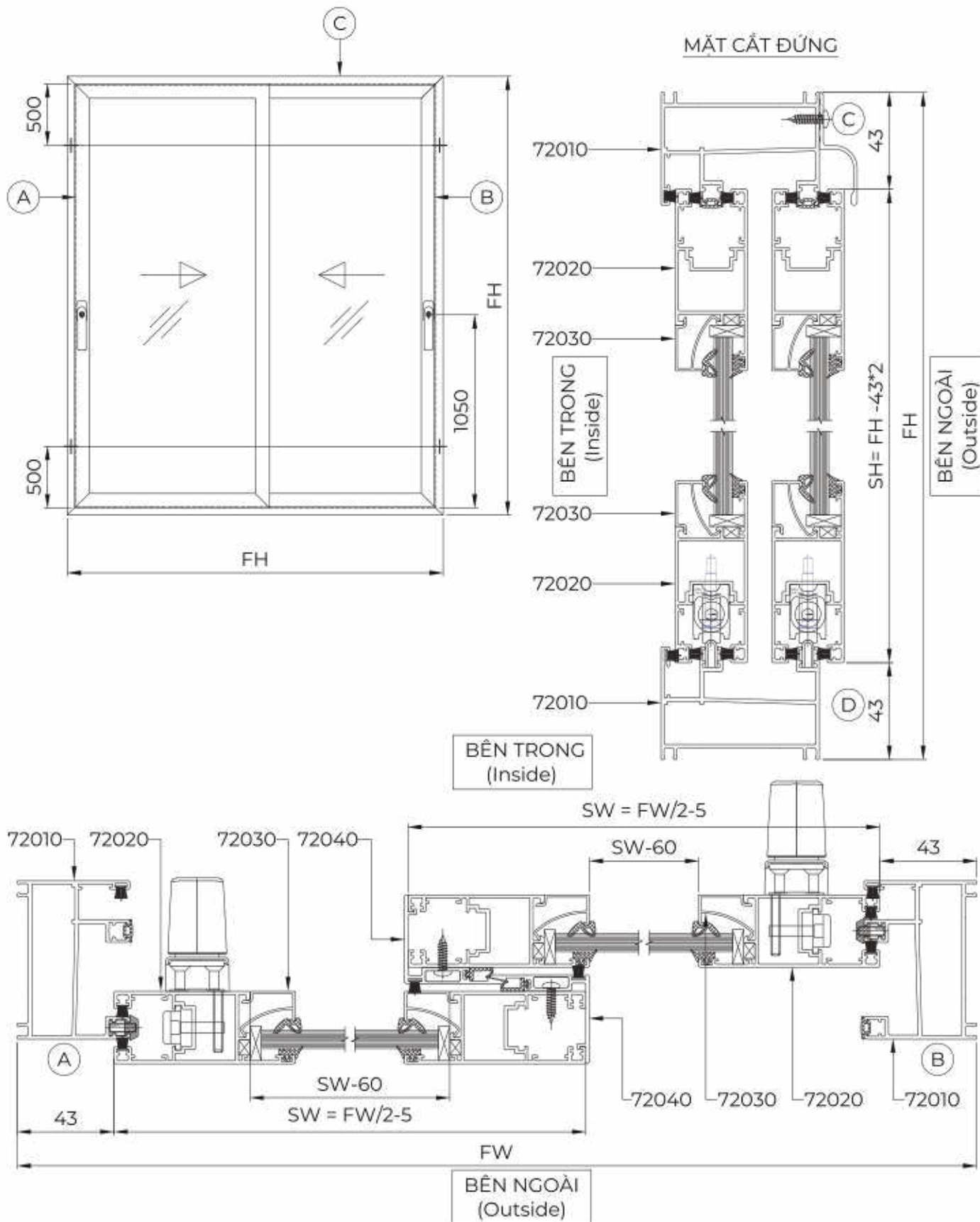
ĐẶC TÍNH NỔI BẬT

- Sử dụng chung 1 hệ profile cho cả cửa đi và cửa sổ những vẫn đảm bảo kết cấu cửa vững chắc.
- Mức độ kín khí và kín nước cao nhờ vị trí gắn lông nheo sát với ray trượt.
- Thể tích buồng thoát nước lớn kết hợp với thiết kế profile tối ưu giúp nước trong khoang thoát ra nhanh chóng, ngay cả trong điều kiện mưa lớn.
- Nẹp kính rời (nẹp kính đơn, nẹp kính hộp) có khả năng tích hợp đa dạng các chủng loại kính.
- Hệ cửa lùa REVO có thể kết hợp với hệ mở quay REVO, khung bao vách kính và hệ cửa phụ.

THÔNG SỐ KỸ THUẬT

Chiều rộng nhìn thấy	122mm	Độ dày profiles	1.4 - 2.0 mm
Tải trọng tối đa	150kg	Rãnh lắp kính	15- 26mm

CỬA ĐI MỞ LÙA 2 CÁNH - ĐA ĐIỂM

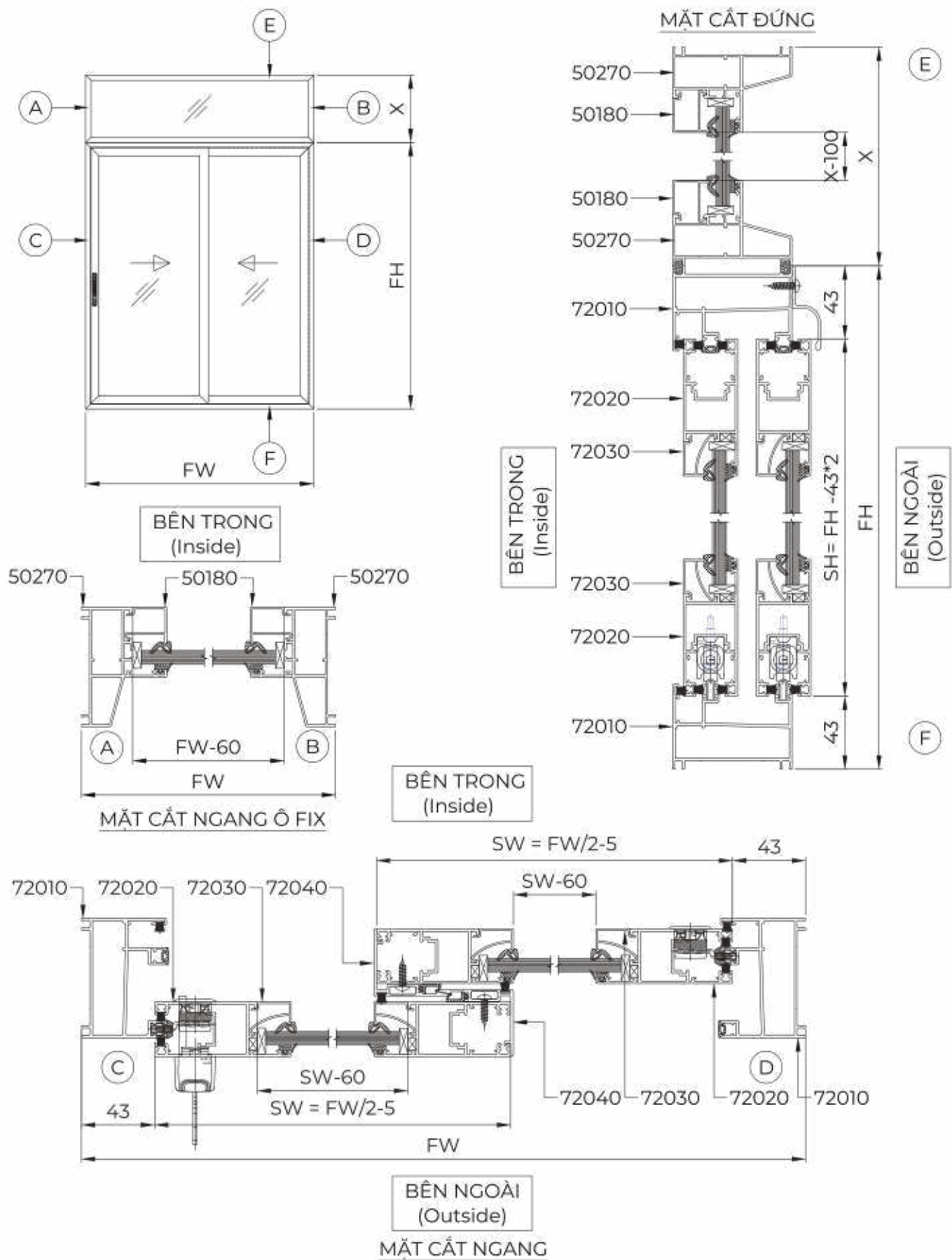


CỬA ĐI MỞ LÙA 2 CÁNH - ĐA ĐIỂM

BẢNG DANH SÁCH PROFILE				
STT	Mã	Diễn giải	Kích thước cắt	Số lượng
1	72010	Khung bao ngang cửa lùa	FW	2
2	72010	Khung bao đứng cửa lùa	FH	2
3	72020	Khung cánh ngang cửa lùa	SW=FW/2-5	4
4	72020	Khung cánh đứng cửa lùa	SH=FH-43*2	4
5	72040	Ốp móc cửa lùa	SH	2
6	72060	Mì chắn nước cửa lùa	FW	1
7	72030	Nẹp kính ngang	NN=SW-60*2	4
8	72030	Nẹp kính đứng (lọt lồng)	NĐ=SH-80*2	4
9	45900	Thanh truyền khóa đa điểm	Cắt theo thực tế SX	4
10	501504	Ray inox 5x12x0.7mm	FW-49*2	2
BẢNG DANH SÁCH KÍNH				
STT	Mã	Diễn giải	Kích thước cắt	Số lượng
1	8TC	Kính Đơn_8mm_CL_Trong	NN-6*2 NĐ+28	2
BẢNG DANH SÁCH PHỤ KIỆN				
STT	Mã	Diễn giải	ĐVT/ Kích thước cắt	Số lượng
1	501743	Tay nắm 1810C	Cái	2
2	500652	Đầu chia chuyển động	Cái	2
3	501347	Pát gài khóa	Cái	4
4	501365	Thân trượt lưỡi khóa	Cái	4
5	501359	Lưỡi khóa 32mm (Đa điểm)	Cái	4
6	501355	Bánh xe lùa đôi	Con	4
7	500656	Ke tăng cứng 14.6x1x1.0mm	Cái	28
8	500633	Ke liên kết 17.3x28.6mm	Cái	8
9	501496	Ke liên kết 17.3x66.3mm	Cái	4
10	501061	Gioăng kính ngoài 3mm	M	(NN+NĐ) *2*2
11	501062	Gioăng kính trong 5.5 mm	M	(NN+NĐ) *2*2
12	501395	Gioăng che ray lùa	M	2FW+4F H
13	501396	Gioăng kín khí cánh-cánh	M	2SH
14	500094	Lông nheo 5X6mm	M	2FW+2F H+8SW+ 4SH
15	501534	Lông nheo 5x4mm	M	2SH
16	501409	Ốp cánh móc trên dưới giảm chấn	Cái	4
17	501410	Giảm chấn	Cái	4
18	501411	Đệm chắn gió trên dưới	Cái	1
19	FKK3L-000-02	Đệm kê kính 3mm	Cái	8
20	FKK5L-000-02	Đệm kê kính 5mm	Cái	8
21	501413	Dẫn hướng	Cái	8
22	0A00999-NN TFKD000000 -000	Chống va đập	Cái	1
23	501535	Nắp chụp thoát nước 7X45mm	Cái	4
24	0A00000-NN 0050100D00- 000	Nút nhựa bịt lỗ ø 10 đen	Cái	SH/300
25	500350	Vis 4.2x15 đầu tròn	Con	40

Sơ đồ lắp đặt 2D

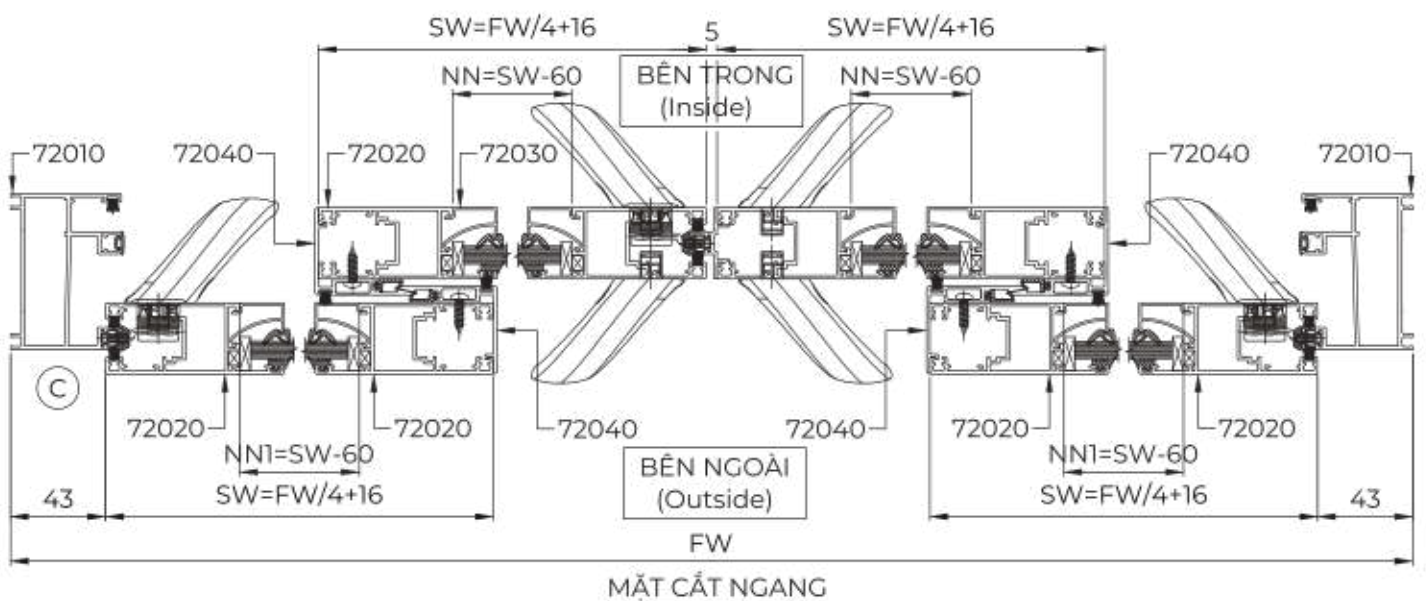
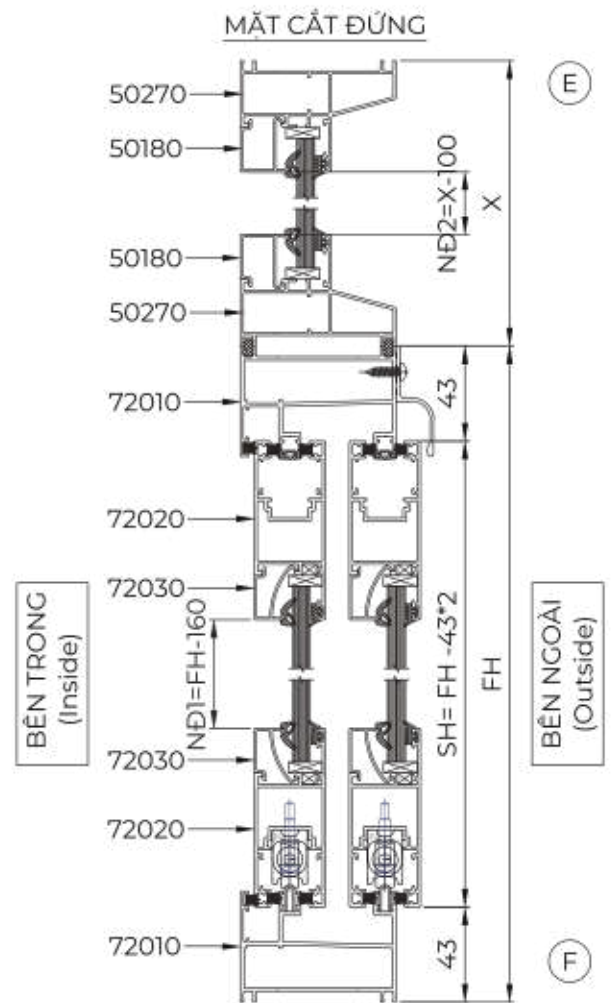
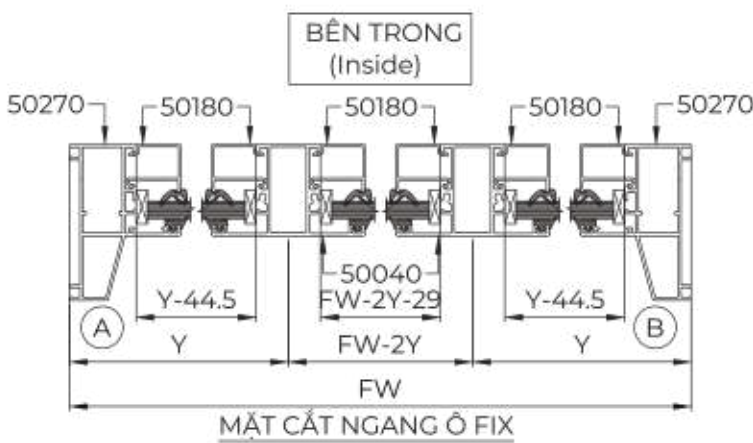
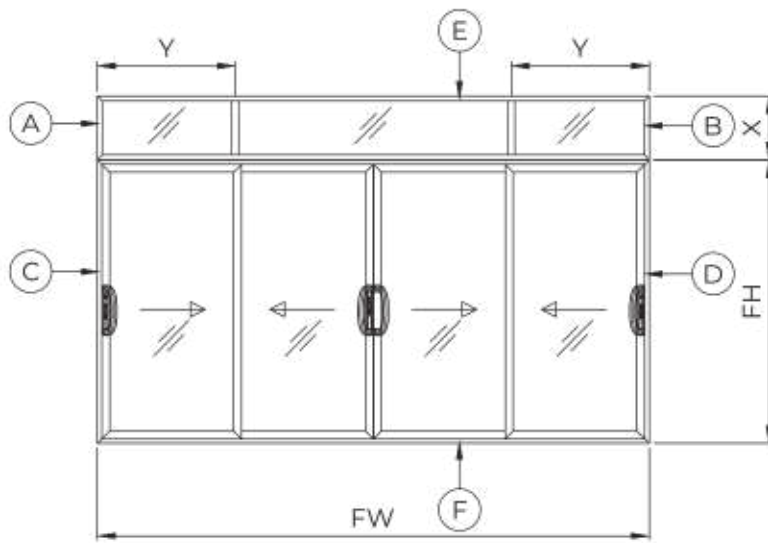
CỬA ĐI MỞ LÙA 2 CÁNH - Ô FIX



CỬA ĐI MỞ LÙA 2 CÁNH - Ô FIX

BẢNG DANH SÁCH PROFILE					
STT	Mã	Diễn giải	Kích thước cắt		Số lượng
1	72010	Khung bao ngang cửa lùa	FW		2
2	72010	Khung bao đứng cửa lùa	FH		2
3	72020	Khung cánh ngang cửa lùa	SW=FW/2-5		4
4	72020	Khung cánh đứng cửa lùa	SH=FH-43*2		4
5	72040	Ốp móc cửa lùa	SH		2
6	72060	Mì chặn nước cửa lùa	FW		1
7	72030	Nẹp kính ngang cửa lùa	NN1=SW-60*2		4
8	72030	Nẹp kính đứng (lọt lồng) cửa lùa	NĐ1=SH-80*2		4
9	501504	Ray inox 5x12x0.7mm	FW-49*2		2
10	50270	Khung bao ngang ô fix	FW		2
11	50270	Khung bao đứng ô fix	X		2
12	50180	Nẹp kính ngang ô fix	NN2=FW-60		2
13	50180	Nẹp kính đứng (lọt lồng) ô fix	NĐ2=X-100		2
BẢNG DANH SÁCH KÍNH					
STT	Mã	Diễn giải	Kích thước cắt		Số lượng
1	8TC	Kính Đơn_8mm_CL_Trong	NN1-6*2	NĐ1+28	2
1	8TC	Kính Đơn_8mm_CL_Trong	NN2-6*2	NĐ2+28	1
BẢNG DANH SÁCH PHỤ KIỆN					
STT	Mã	Diễn giải	ĐVT / Kích thước cắt	Số lượng	
1	501350	Tay nắm OLE TOP có chìa	Cái	1	
2	501351	Khóa âm tự sập OLE TOP	Cái	2	
3	501348	Bộ chống thao tác sai	Bộ	1	
4	501347	Pát gài khóa	Cái	4	
5	501349	Chốt khóa sập	Cái	4	
6	501355	Bánh xe lùa đôi	Con	4	
7	500656	Ke tăng cứng 14.6x1x1.0mm	Cái	32	
8	500633	Ke liên kết 17.3x28.6mm	Cái	12	
9	501496	Ke liên kết 17.3x66.3mm	Cái	4	
10	501061	Gioăng kính ngoài 3mm	M	4NN1+4NĐ1+ 2NN2+2NĐ2	
11	501062	Gioăng kính trong 5.5 mm	M	4NN1+4NĐ1+ 2NN2+2NĐ2	
12	501395	Gioăng che ray lùa	M	2FW+4FH	
13	501396	Gioăng kín khí cánh-cánh	M	2SH	
14	0A00000-NN VC00800000-000	VC008_01_GIOĂNG GHÉP KB	M	2FW	
15	500094	Lông nheo 5X6mm	M	2FW+2FH+8S W+4SH	
16	501534	Lông nheo 5x4mm	M	2SH	
17	501409	Ốp cánh móc trên dưới giảm chấn	Cái	4	
18	501410	Giảm chấn	Cái	4	
19	501411	Đệm chặn gió trên dưới	Cái	1	
20	FKK3L-000-02	Đệm kê kính 3mm	Cái	12	
21	FKK5L-000-02	Đệm kê kính 5mm	Cái	12	
22	501413	Dẫn hướng	Cái	8	
23	0A00999-NNT FKD000000-000	Chống va đập	Cái	1	
24	501535	Nắp chụp thoát nước 7X45mm	Cái	4	
25	0A00000-NN 0050100D00-000	Nút nhựa bịt lỗ ø 10 đen	Cái	SH/300	
26	500350	Vis 4.2x15 đầu tròn	Con	40	

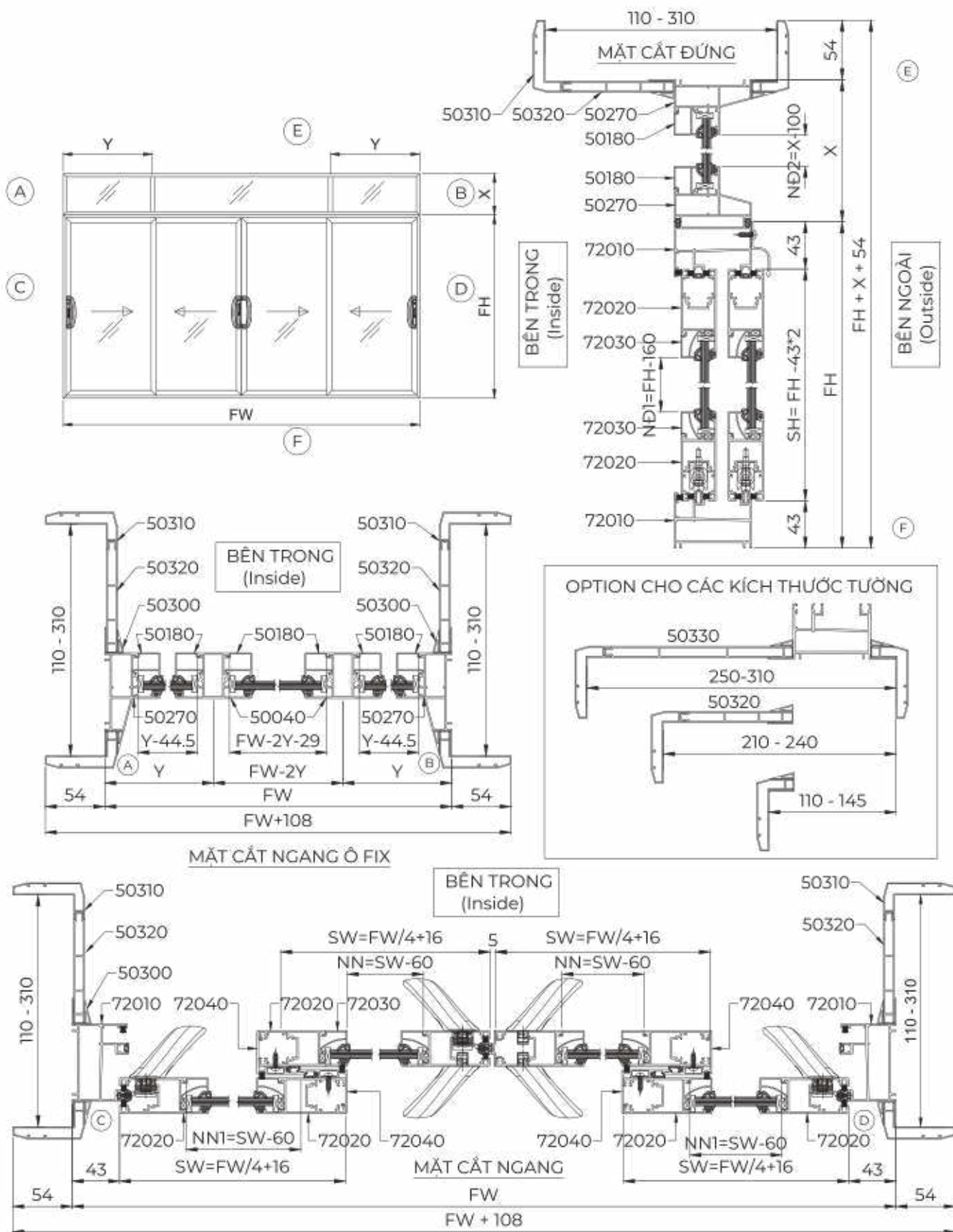
CỬA ĐI MỞ LÙA 4 CÁNH - Ô FIX



CỬA ĐI MỞ LÙA 4 CÁNH - Ô FIX

BẢNG DANH SÁCH PROFILE					
STT	Mã	Diễn giải	Kích thước cắt	Số lượng	
1	72010	Khung bao ngang cửa lùa	FW	2	
2	72010	Khung bao đứng cửa lùa	FH	2	
3	72020	Khung cánh ngang cửa lùa	SW=FW/4-+16	8	
4	72020	Khung cánh đứng cửa lùa	SH=FH-43*2	8	
5	72040	Ốp móc cửa lùa	SH	4	
6	72050	Nẹp đối đầu	SH	1	
7	72060	Mì chắn nước cửa lùa	FW	1	
8	72030	Nẹp kính ngang cửa lùa	NN1=SW-60*2	8	
9	72030	Nẹp kính đứng (lọt lòng) cửa lùa	NĐ1=SH-80*2	8	
10	501504	Ray inox 5x12x0.7mm	FW-49*2	2	
11	50270	Khung bao ngang ô fix	FW	2	
12	50270	Khung bao đứng ô fix	X	2	
13	50040	Đổ T nhỏ	X-60	2	
14	50180	Nẹp kính ngang ô fix ngắn	NN2=Y-44.5	4	
15	50180	Nẹp kính ngang ô fix dài	NN3=FW-2Y-29	2	
16	50180	Nẹp kính đứng (lọt lòng) ô fix	NĐ2=X-100	6	
BẢNG DANH SÁCH KÍNH					
STT	Mã	Diễn giải	Kích thước cắt	Số lượng	
1	8TC	Kính Đơn_8mm_CL_Trong	NN1-6*2	NĐ1+28	4
2	8TC	Kính Đơn_8mm_CL_Trong	NN2-6*2	NĐ2+28	2
3	8TC	Kính Đơn_8mm_CL_Trong	NN3-6*2	NĐ3+28	1
BẢNG DANH SÁCH PHỤ KIỆN					
STT	Mã	Diễn giải	ĐVT /Kích thước cắt	Số lượng	
1	501356	Tay nắm OLE TOP có chìa	Cái	1	
2	501351	Khóa âm tứ sập OLE TOP	Cái	3	
3	501348	Bộ chống thao tác sai	Bộ	1	
4	501347	Pát gài khóa	Cái	3	
5	501349	Chốt khóa sập	Cái	3	
6	501358	Tay kéo chữ D - OLE TOP	Cái	6	
7	501061	Bánh xe lùa đôi	Con	8	
8	501062	Ke tăng cứng 14.6x1x1.0mm	Cái	56	
9	501395	Ke liên kết 17.3x28.6mm	Cái	20	
10	501396	Ke liên kết 17.3x66.3mm	Cái	4	
11	50R0004	Gioăng kính ngoài 3mm	M	8NN1+8NĐ1+ 4NN2+8NĐ2+ 2NN3+2NĐ3	
12	50R0007	Gioăng kính trong 5.5 mm	M	8NN1+8NĐ1+ 4NN2+8NĐ2+ 2NN3+2NĐ3	
13	70R0001	Gioăng che ray lùa	M	2FW+4FH	
14	70R0002	Gioăng kín khi cánh-cánh	M	4SH	
15	0A00000-NN VC00800000- 000	VC008_01_gioăng ghép KB	M	2FW	
16	500094	Lông nheo 5X6mm	M	2FW+2FH+8S W+6SH	
17	501534	Lông nheo 5x4mm	M	2SH	
18	501409	Ốp cánh móc trên dưới	Cái	8	
19	501410	Giảm chấn	Cái	4	
20	501411	Đệm chắn gió trên dưới	Cái	2	
21	FKK3L-000-02	Đệm kê kính 3mm	Cái	12	
22	FKK5L-000-02	Đệm kê kính 5mm	Cái	12	
23	501413	Dẫn hướng	Cái	8	
24	-	Chống va đập	Cái	2	
25	501535	Nắp chụp thoát nước 7X45mm	Cái	4	
26	0A00000-NN 0050100D00- 000	Nút nhựa bịt lỗ ø 10 đen	Cái	SH/300	
27	500350	Vis 4.2x15 đầu tròn	Con	70	
28	ST3.9X50TN	Vis 3.9x50 đầu côn	Con	SH/300	

CỬA ĐI MỞ LÙA 4 CÁNH - Ô FIX - PHÀO

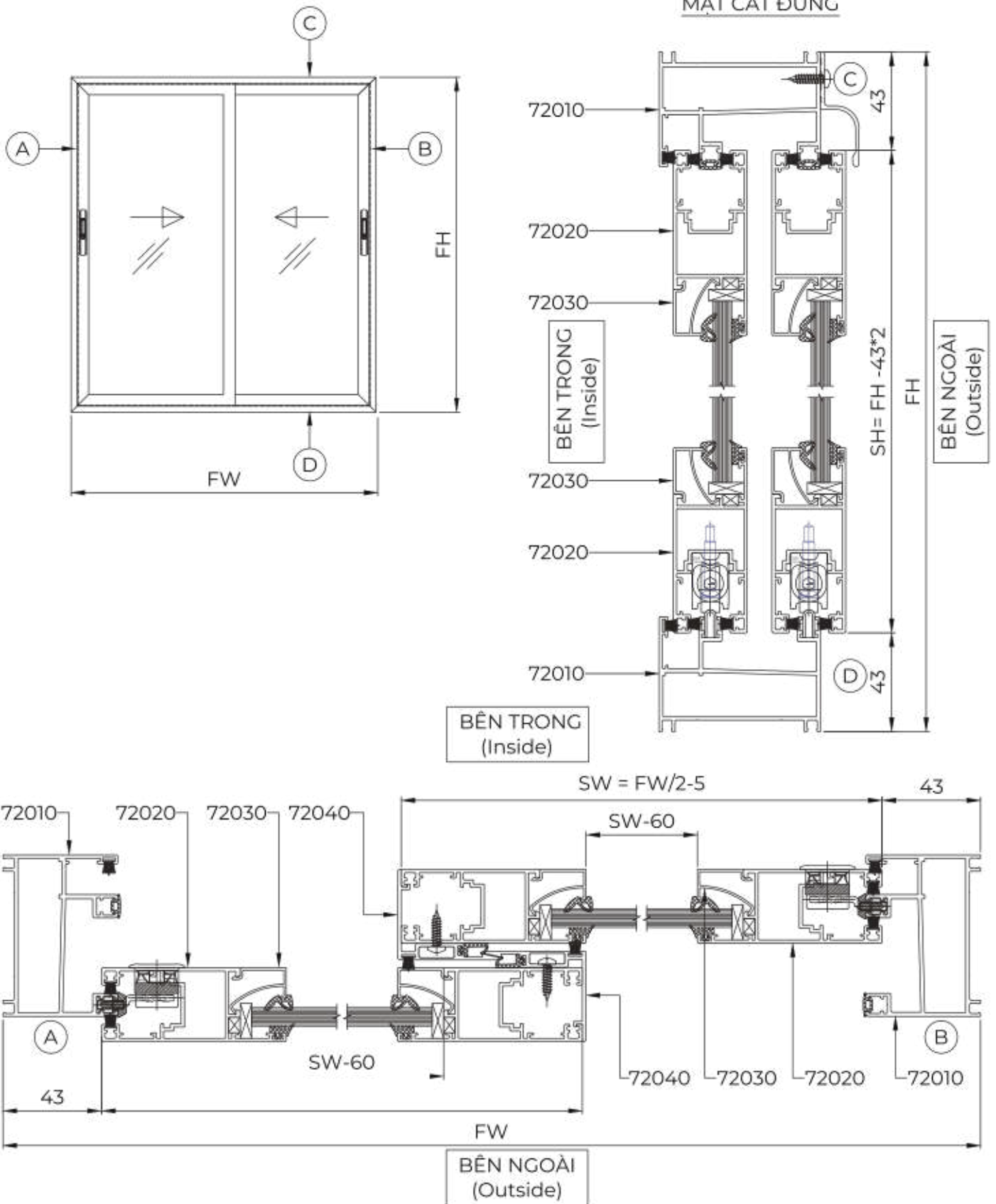


CỬA ĐI MỞ LÙA 4 CÁNH - Ô FIX - PHÀO

BẢNG DANH SÁCH PROFILE				
STT	Mã	Diễn giải	Kích thước cắt	Số lượng
1	72010	Khung bao ngang cửa lùa	FW	2
2	72010	Khung bao đứng cửa lùa	FH	2
3	72020	Khung cánh ngang cửa lùa	SW=FW/4-+16	8
4	72020	Khung cánh đứng cửa lùa	SH=FH-43*2	8
5	72040	Ốp móc cửa lùa	SH	4
6	72050	Nẹp đối đầu	SH	1
7	72060	Mì chắn nước cửa lùa	FW	1
8	72030	Nẹp kính ngang cửa lùa	NN1=SW-60*2	8
9	72030	Nẹp kính đứng (lot lồng) cửa lùa	ND1=SH-80*2	8
10	501504	Ray inox 5x12x0.7mm	FW-49*2	2
11	50270	Khung bao ngang ô fix	FW	2
12	50270	Khung bao đứng ô fix	X	2
13	50040	Đố T nhỏ	X-60	2
14	50180	Nẹp kính ngang ô fix ngắn	NN2=Y-44.5	4
15	50180	Nẹp kính ngang ô fix dài	NN3=FW-2Y-29	2
16	50180	Nẹp kính đứng (lot lồng) ô fix	ND2=X-100	6
17	50300	U nổi ngang	FW	2
18	50300	U nổi đứng	FH+X	4
19	50310	Nẹp chỉ vát ngang	FW+108	2
20	50310	Nẹp chỉ vát đứng	FH+X+54	4
21	50320	Lá hộp phẳng 100 ngang	FW-23	1
22	50320	Lá hộp phẳng 100 đứng	FH+X-1	2
BẢNG DANH SÁCH KÍNH				
STT	Mã	Diễn giải	Kích thước cắt	Số lượng
1	8TC	Kính Đơn_8mm_CL_Trong	NN1-6*2 ND1+28	4
2	8TC	Kính Đơn_8mm_CL_Trong	NN2-6*2 ND2+28	2
3	8TC	Kính Đơn_8mm_CL_Trong	NN3-6*2 ND3+28	1
BẢNG DANH SÁCH PHỤ KIỆN				
STT	Mã	Diễn giải	ĐVT / Kích thước cắt	Số lượng
1	501356	Tay nắm OLE TOP có chìa	Cái	1
2	501351	Khóa âm tự sập OLE TOP	Cái	3
3	501837	Bộ chống thao tác sai	Bộ	1
4	501347	Pát gài khóa	Cái	3
5	501349	Chốt khóa sập	Cái	3
6	501358	Tay kéo chữ D - OLE TOP	Cái	6
7	501355	Bánh xe lùa đôi	Con	8
8	500656	Ke tăng cứng 14.6x1x1.0mm	Cái	56
9	500633	Ke liên kết 17.3x28.6mm	Cái	20
10	501496	Ke liên kết 17.3x66.3mm	Cái	4
11	501061	Gioăng kính ngoài 3mm	M	8NN1+8ND1+4NN2+8ND2+2NN3+2ND3
12	501062	Gioăng kính trong 5.5 mm	M	8NN1+8ND1+4NN2+8ND2+2NN3+2ND3
13	501395	Gioăng che ray lùa	M	2FW+4FH
14	501396	Gioăng kín khí cánh-cánh	M	4SH
15	0A00000-NNVCO 0800000-000	VC008_01_gioăng ghép KB	M	2FW
16	500094	Lông nheo 5X6mm	M	2FW+2FH+8SW+6SH
17	501534	Lông nheo 5x4mm	M	2SH
18	501409	Ốp cánh móc trên dưới	Cái	8
19	501410	Giảm chấn	Cái	4
20	501411	Đệm chắn gió trên dưới	Cái	2
21	FKK3L-000-02	Đệm kê kính 3mm	Cái	12
22	FKK5L-000-02	Đệm kê kính 5mm	Cái	12
23	501413	Dẫn hướng	Cái	8
24	0A00999-NNTFKD 000000-000	Chống va đập	Cái	2
25	501535	Nắp chụp thoát nước 7X45mm	Cái	4
26	0A00000-NN005 0100D00-000	Nút nhựa bịt lỗ ø 10 đen	Cái	SH/300
27	500350	Vis 4.2x15 đầu tròn	Con	70
28	ST3.9X50TN	Vis 3.9x50 đầu côn	Con	SH/300
29	ST2.9x10MNI	Vis 2.9x10 đầu tròn inox	Con	30

CỬA SỔ MỞ LÙA 2 CÁNH

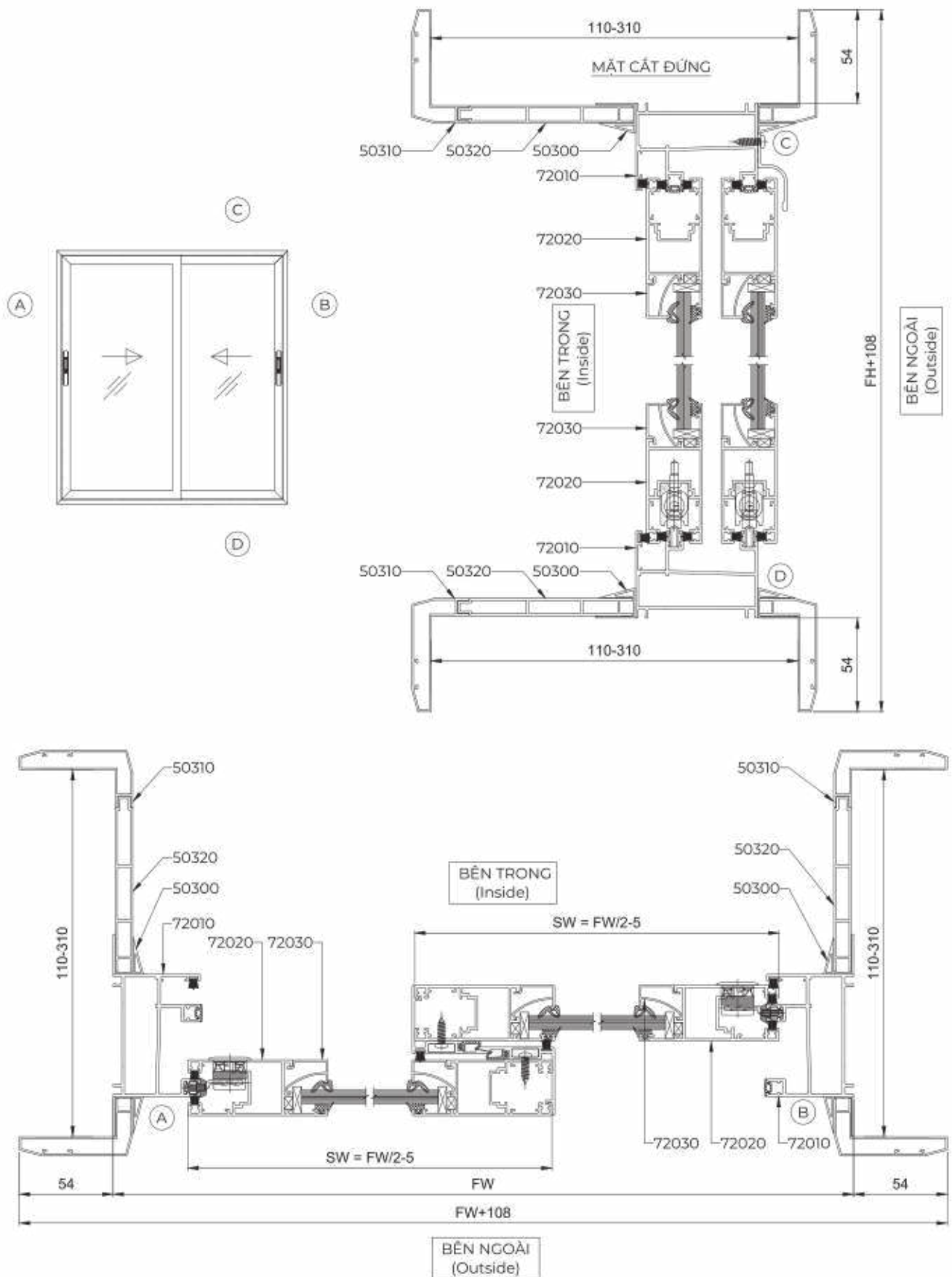
MẶT CẮT ĐỨNG



CỬA SỔ MỞ LÙA 2 CÁNH

BẢNG DANH SÁCH PROFILE				
STT	Mã	Diễn giải	Kích thước cắt	Số lượng
1	72010	Khung bao ngang cửa lùa	FW	2
2	72010	Khung bao đứng cửa lùa	FH	2
3	72020	Khung cánh ngang cửa lùa	SW=FW/2-5	4
4	72020	Khung cánh đứng cửa lùa	SH=FH-43*2	4
5	72040	Ốp móc cửa lùa	SH	2
6	72060	Mi chắn nước cửa lùa	FW	1
7	72030	Nẹp kính ngang	NN=SW-60*2	4
8	72030	Nẹp kính đứng (lọt lòng)	NĐ=SH-80*2	4
9	501504	Ray inox 5x12x0.7mm	FW-49*2	2
BẢNG DANH SÁCH KÍNH				
STT	Mã	Diễn giải	Kích thước cắt	Số lượng
1	8TC	Kính Đơn_8mm_CL_Trong	NN-6*2 NĐ+28	2
BẢNG DANH SÁCH PHỤ KIỆN				
STT	Mã	Diễn giải	ĐVT/ Kích thước cắt	Số lượng
1	501346	Khóa âm tự sập-OLE	Cái	2
2	501347	Pát gài khóa	Cái	2
3	501349	Chốt khóa sập	Cái	2
4	501354	Bánh xe lùa đơn	Cái	4
5	500656	Ke tăng cứng 14.6x1x1.0mm	Cái	28
6	500633	Ke liên kết 17.3x28.6mm	Cái	8
7	501496	Ke liên kết 17.3x66.3mm	Cái	4
8	501061	Gioăng kính ngoài 3mm	M	(NN+NĐ) *2*2
9	501062	Gioăng kính trong 5.5 mm	M	(NN+NĐ) *2*2
10	501395	Gioăng che ray lùa	M	2FW+4F H
11	501396	Gioăng kín khí cánh-cánh	M	2SH
12	500094	Lông nheo 5X6mm	M	2FW+2F H+8SW+ 4SH
13	501534	Lông nheo 5x4mm	M	2SH
14	501409	Ốp cánh móc trên dưới giảm chấn	Cái	4
15	501410	Giảm chấn	Cái	4
16	501411	Đệm chắn gió trên dưới	Cái	1
17	FKK3L-000-02	Đệm kê kính 3mm	Cái	8
18	FKK5L-000-02	Đệm kê kính 5mm	Cái	8
19	501413	Dẫn hướng	Cái	8
20	0A00999-NN TFKD000000 -000	Chống va đập	Cái	1
21	501535	Nắp chụp thoát nước 7X45mm	Cái	2
22	0A00000-NN 0050100D00- 000	Nút nhựa bịt lỗ ø 10 đen	Cái	SH/300
23	500350	Vis 4.2x15 đầu tròn	Con	30

CỬA SỔ MỞ LÙA 2 CÁNH CÓ PHÀO



CỬA SỔ MỞ LÙA 2 CÁNH CÓ PHÀO**BẢNG DANH SÁCH PROFILE**

STT	Mã	Diễn giải	Kích thước cắt	Số lượng
1	72010	Khung bao ngang cửa lùa	FW	2
2	72010	Khung bao đứng cửa lùa	FH	2
3	72020	Khung cánh ngang cửa lùa	SW=FW/2-5	4
4	72020	Khung cánh đứng cửa lùa	SH=FH-86	4
5	72040	Ốp móc cửa lùa	SH	2
6	72060	Mì chặn nước cửa lùa	FW	1
7	72030	Nẹp kính ngang	NN=SW-60*2	4
8	72030	Nẹp kính đứng (lọt lòng)	NĐ=SH-80*2	4
9	50300	U nối ngang	FW	4
10	50300	U nối đứng	FH	4
11	50310	Nẹp chỉ vát ngang	FW+108	4
12	50310	Nẹp chỉ vát đứng	FH+108	4
13	50320	Lá hộp phẳng 100 ngang	FW-23	1
14	50320	Lá hộp phẳng 100 đứng	FH-1	2
15	501504	Ray inox 5x12x0.7mm	FW-98	2

BẢNG DANH SÁCH KÍNH

STT	Mã	Diễn giải	Kích thước cắt	Số lượng
1	8TC	Kính Đơn_8mm_CL_Trong		2

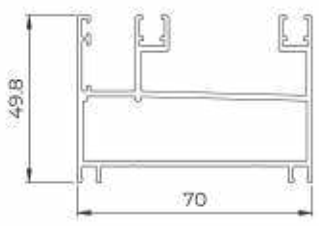

BẢNG DANH SÁCH PHỤ KIỆN

STT	Mã	Diễn giải	ĐVT /Kích thước cắt	Số lượng
1	501346	Khóa âm tự sập-OLE	Cái	2
2	501347	Pát gài khóa	Cái	2
3	501349	Chốt khóa sập	Cái	2
4	501354	Bánh xe lùa đơn	Cái	4
5	500656	Ke tăng cứng 14.6x1x1.0mm	Cái	36
6	500633	Ke liên kết 17.3x28.6mm	Cái	8
7	501496	Ke liên kết 17.3x66.3mm	Cái	4
8	501061	Gioăng kính ngoài 3mm	(NN+NĐ)*2*2	1
9	501062	Gioăng kính trong 5.5 mm	(NN+NĐ)*2*2	1
10	501395	Gioăng che ray lùa	2FW+4FH	1
11	501396	Gioăng kín khí cánh-cánh	2SH	1
12	500094	Lông nheo 5X6mm	2FW+2FH+8SW+4SH	1
13	501534	Lông nheo 5x4mm	2SH	1
14	501409	Ốp cánh móc trên dưới giảm chấn	Cái	4
15	501410	Giảm chấn	Cái	4
16	501411	Đệm chặn gió trên dưới	Cái	1
17	FKK3L-000-02	Đệm kê kính 3mm	Cái	8
18	FKK5L-000-02	Đệm kê kính 5mm	Cái	8
19	501413	Dẫn hướng	Cái	8
20	0A00999-NNTF KD000000-000	Chống va đập	Cái	1
21	501535	Nắp chụp thoát nước 7X45mm	Cái	2
22	0A00000-NN00 50100D00-000	Nút nhựa bịt lỗ ø 10 đen	Cái	SH/300
23	500350	Vis 4.2x15 đầu tròn	Con	30
24	ST2.9x10MNI	Vis 2.9x10 đầu tròn inox	Con	32



Danh mục mặt cắt

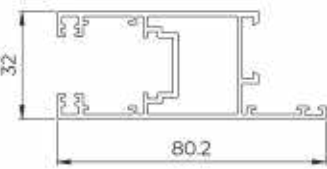

72010 KHUNG BAO CỬA LÙA

T: 1.70 mm
Ix: 10.46 cm⁴
Iy: 31.54 cm⁴
W: 1.308 kg/m

Quy cách bó: 2 cây/bó

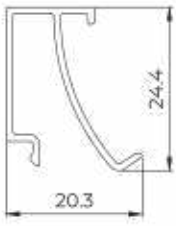

72020 CÁNH CỬA LÙA

T: 1.40 mm
Ix: 6.04 cm⁴
Iy: 17.74 cm⁴
W: 1.038 kg/m

Quy cách bó: 4 cây/bó

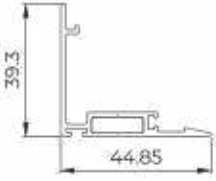

72030 NỆP KÍNH 13.2MM

T: 1.00 mm
Ix: 0.5 cm⁴
Iy: 0.18 cm⁴
W: 0.188 kg/m

Quy cách bó: 20 cây/bó



72040 ỐP CÁNH MÓC CỬA LÙA

T: 1.60 mm
Ix: 1.02 cm⁴
Iy: 4.21 cm⁴
W: 0.456 kg/m

Quy cách bó: 8 cây/bó



72050 ỐP CÁNH ĐỐI ĐẦU

T: 1.40 mm
Ix: 0.12 cm⁴
Iy: 0.51 cm⁴
W: 0.237 kg/m

Quy cách bó: 10 cây/bó

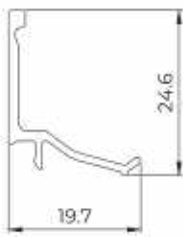

72060 THANH CHẮN NƯỚC

T: 1.50 mm
Ix: 2.22 cm⁴
Iy: 0.1 cm⁴
W: 0.273 kg/m

Quy cách bó: 10 cây/bó





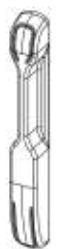





72070 NỆP KÍNH 2.5MM






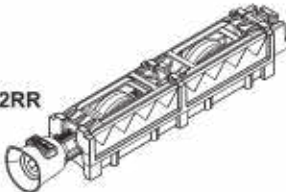

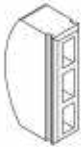





T: 1.50 mm
Ix: 0.43 cm⁴
Iy: 0.07 cm⁴
W: 0.16 kg/m

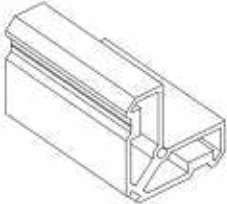

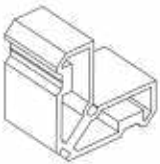


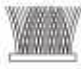

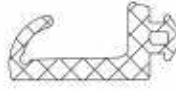
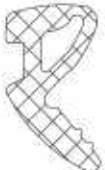

Quy cách bó: 20 cây/bó



<p>501743</p>  <p>TAY NẮM 1810C Mã NCC 1810C_</p> <table border="1" data-bbox="462 548 774 627"> <tr> <td>MÀU SẮC</td> <td>37_ĐEN 9005</td> </tr> <tr> <td>ĐVT</td> <td>CÁI</td> </tr> </table>	MÀU SẮC	37_ĐEN 9005	ĐVT	CÁI	<p>501346</p>  <p>KHÓA ẨM TỰ SẬP OLE Mã NCC 5000BB_</p> <table border="1" data-bbox="1181 548 1492 627"> <tr> <td>MÀU SẮC</td> <td>00_MÀU GỐC</td> </tr> <tr> <td>ĐVT</td> <td>CÁI</td> </tr> </table>	MÀU SẮC	00_MÀU GỐC	ĐVT	CÁI
MÀU SẮC	37_ĐEN 9005								
ĐVT	CÁI								
MÀU SẮC	00_MÀU GỐC								
ĐVT	CÁI								
<p>501351</p>  <p>KHÓA ẨM TỰ SẬP OLE TOP Mã NCC 5003BB_</p> <table border="1" data-bbox="462 929 774 1008"> <tr> <td>MÀU SẮC</td> <td>37_ĐEN 9005</td> </tr> <tr> <td>ĐVT</td> <td>CÁI</td> </tr> </table>	MÀU SẮC	37_ĐEN 9005	ĐVT	CÁI	<p>501357</p>  <p>KHÓA ẨM TỰ SẬP+CHÌA OLE TOP Mã NCC 5004BB_</p> <table border="1" data-bbox="1181 929 1492 1008"> <tr> <td>MÀU SẮC</td> <td>37_ĐEN 9005</td> </tr> <tr> <td>ĐVT</td> <td>CÁI</td> </tr> </table>	MÀU SẮC	37_ĐEN 9005	ĐVT	CÁI
MÀU SẮC	37_ĐEN 9005								
ĐVT	CÁI								
MÀU SẮC	37_ĐEN 9005								
ĐVT	CÁI								
<p>501805</p>  <p>TAY NẮM OLE TOP NỐI KHÔNG CHÌA Mã NCC 5015_</p> <table border="1" data-bbox="462 1288 774 1366"> <tr> <td>MÀU SẮC</td> <td>37_ĐEN 9005</td> </tr> <tr> <td>ĐVT</td> <td>CÁI</td> </tr> </table>	MÀU SẮC	37_ĐEN 9005	ĐVT	CÁI	<p>501350</p>  <p>TAY NẮM OLE TOP NỐI CÓ CHÌA Mã NCC 5016_</p> <table border="1" data-bbox="1181 1288 1492 1366"> <tr> <td>MÀU SẮC</td> <td>37_ĐEN 9005</td> </tr> <tr> <td>ĐVT</td> <td>CÁI</td> </tr> </table>	MÀU SẮC	37_ĐEN 9005	ĐVT	CÁI
MÀU SẮC	37_ĐEN 9005								
ĐVT	CÁI								
MÀU SẮC	37_ĐEN 9005								
ĐVT	CÁI								
<p>501356</p>  <p>TAY NẮM OLE TOP ẨM CÓ CHÌA Mã NCC 5014_</p> <table border="1" data-bbox="462 1646 774 1724"> <tr> <td>MÀU SẮC</td> <td>37_ĐEN 9005</td> </tr> <tr> <td>ĐVT</td> <td>CÁI</td> </tr> </table>	MÀU SẮC	37_ĐEN 9005	ĐVT	CÁI	<p>501358</p>  <p>TAY KÉO CHỮ D - OLE TOP Mã NCC 5010B_</p> <table border="1" data-bbox="1181 1646 1492 1724"> <tr> <td>MÀU SẮC</td> <td>37_ĐEN 9005</td> </tr> <tr> <td>ĐVT</td> <td>CÁI</td> </tr> </table>	MÀU SẮC	37_ĐEN 9005	ĐVT	CÁI
MÀU SẮC	37_ĐEN 9005								
ĐVT	CÁI								
MÀU SẮC	37_ĐEN 9005								
ĐVT	CÁI								
<p>500652</p>  <p>ĐẦU CHÌA CHUYỂN ĐỘNG Mã NCC 1819A_</p> <table border="1" data-bbox="462 2004 774 2083"> <tr> <td>MÀU SẮC</td> <td>37_ĐEN 9005</td> </tr> <tr> <td>ĐVT</td> <td>BỘ</td> </tr> </table>	MÀU SẮC	37_ĐEN 9005	ĐVT	BỘ	<p>501347</p>  <p>PAT GÀI KHÓA Mã NCC 5027E_</p> <table border="1" data-bbox="1181 2004 1492 2083"> <tr> <td>MÀU SẮC</td> <td>Z5_KEM XÁM</td> </tr> <tr> <td>ĐVT</td> <td>CÁI</td> </tr> </table>	MÀU SẮC	Z5_KEM XÁM	ĐVT	CÁI
MÀU SẮC	37_ĐEN 9005								
ĐVT	BỘ								
MÀU SẮC	Z5_KEM XÁM								
ĐVT	CÁI								

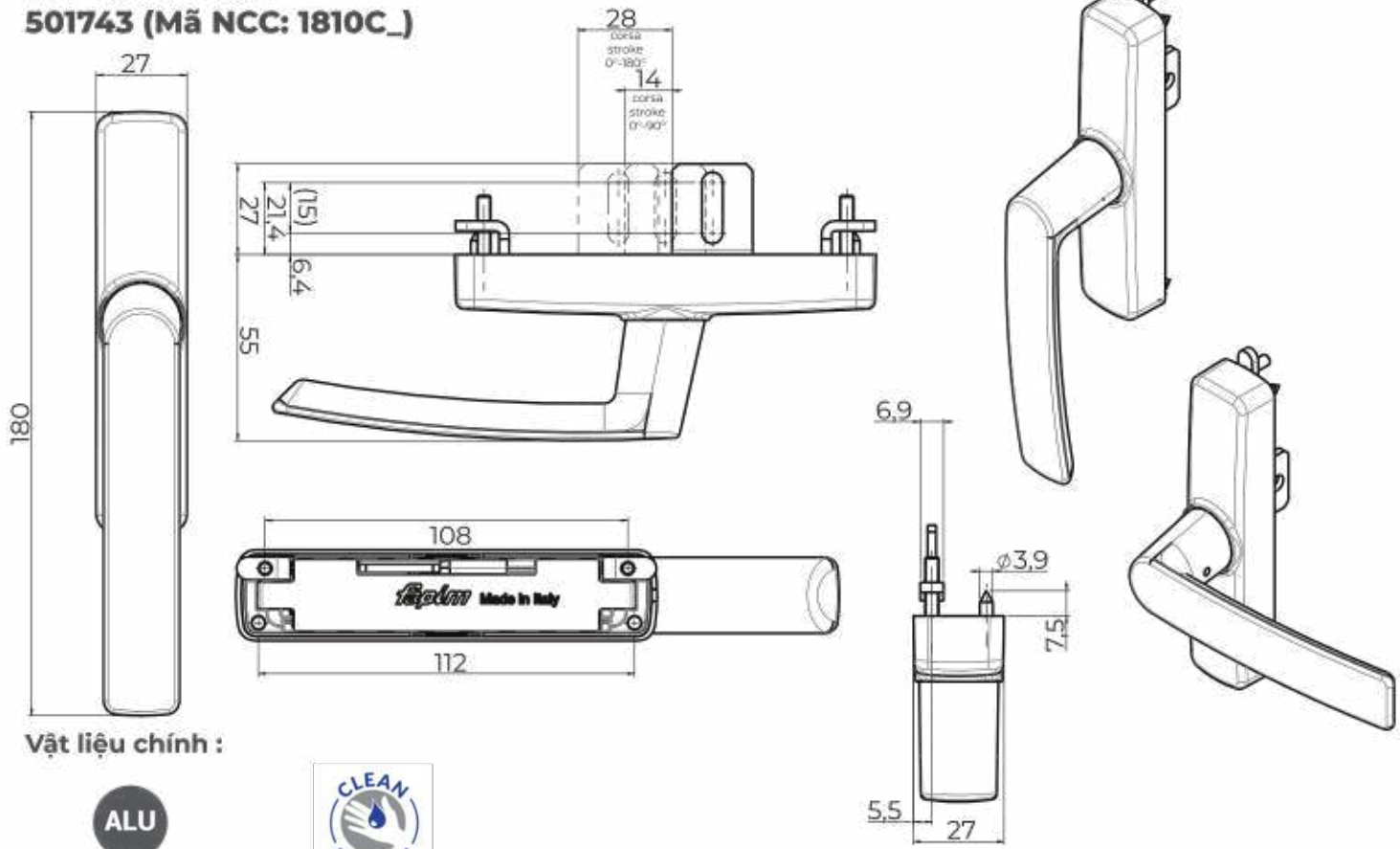
<p>501837</p> <p>BỘ CHỐNG THAO TÁC SAI Mã NCC 5020B</p>  <table border="1" data-bbox="464 555 775 627"> <tr> <td>MÀU SẮC</td> <td>00_MÀU GỐC</td> </tr> <tr> <td>ĐVT</td> <td>BỘ</td> </tr> </table>	MÀU SẮC	00_MÀU GỐC	ĐVT	BỘ	<p>501349</p> <p>CHỐT KHÓA SẬP Mã NCC 5023F_</p>  <table border="1" data-bbox="1182 555 1493 627"> <tr> <td>MÀU SẮC</td> <td>00_MÀU GỐC</td> </tr> <tr> <td>ĐVT</td> <td>CÁI</td> </tr> </table>	MÀU SẮC	00_MÀU GỐC	ĐVT	CÁI
MÀU SẮC	00_MÀU GỐC								
ĐVT	BỘ								
MÀU SẮC	00_MÀU GỐC								
ĐVT	CÁI								
<p>501365</p> <p>THÂN TRƯỢT LƯỚI KHÓA Mã NCC 5025</p>  <table border="1" data-bbox="464 936 775 1008"> <tr> <td>MÀU SẮC</td> <td>Z5_KÈM XĂM</td> </tr> <tr> <td>ĐVT</td> <td>CÁI</td> </tr> </table>	MÀU SẮC	Z5_KÈM XĂM	ĐVT	CÁI	<p>501359</p> <p>LƯỚI KHÓA 32MM (ĐA ĐIỂM) Mã NCC 5025B</p>  <table border="1" data-bbox="1182 936 1493 1008"> <tr> <td>MÀU SẮC</td> <td>37_DEN 9005</td> </tr> <tr> <td>ĐVT</td> <td>CÁI</td> </tr> </table>	MÀU SẮC	37_DEN 9005	ĐVT	CÁI
MÀU SẮC	Z5_KÈM XĂM								
ĐVT	CÁI								
MÀU SẮC	37_DEN 9005								
ĐVT	CÁI								
<p>501354</p> <p>BÁNH XE CỬA LÙA ĐƠN Mã NCC 5325IE</p> <p>1RR</p>  <table border="1" data-bbox="464 1294 775 1366"> <tr> <td>MÀU SẮC</td> <td>00_MÀU GỐC</td> </tr> <tr> <td>ĐVT</td> <td>CÁI</td> </tr> </table>	MÀU SẮC	00_MÀU GỐC	ĐVT	CÁI	<p>501355</p> <p>BÁNH XE CỬA LÙA ĐÔI Mã NCC 5325JE</p> <p>2RR</p>  <table border="1" data-bbox="1182 1294 1493 1366"> <tr> <td>MÀU SẮC</td> <td>00_MÀU GỐC</td> </tr> <tr> <td>ĐVT</td> <td>CÁI</td> </tr> </table>	MÀU SẮC	00_MÀU GỐC	ĐVT	CÁI
MÀU SẮC	00_MÀU GỐC								
ĐVT	CÁI								
MÀU SẮC	00_MÀU GỐC								
ĐVT	CÁI								
<p>501409</p> <p>ÓP CẢNH MÓC TRÊN DƯỚI GIẢM CHẤM Mã NCC 501409</p>  <table border="1" data-bbox="464 1653 775 1724"> <tr> <td>MÀU SẮC</td> <td>00_MÀU GỐC</td> </tr> <tr> <td>ĐVT</td> <td>CÁI</td> </tr> </table>	MÀU SẮC	00_MÀU GỐC	ĐVT	CÁI	<p>501410</p> <p>GIẢM CHẤM Mã NCC 501410</p>  <table border="1" data-bbox="1182 1653 1493 1724"> <tr> <td>MÀU SẮC</td> <td>00_MÀU GỐC</td> </tr> <tr> <td>ĐVT</td> <td>CÁI</td> </tr> </table>	MÀU SẮC	00_MÀU GỐC	ĐVT	CÁI
MÀU SẮC	00_MÀU GỐC								
ĐVT	CÁI								
MÀU SẮC	00_MÀU GỐC								
ĐVT	CÁI								
<p>501411</p> <p>ĐỆM CHẤM GIÓ TRÊN DƯỚI Mã NCC 501411</p>  <table border="1" data-bbox="464 2016 775 2087"> <tr> <td>MÀU SẮC</td> <td>00_MÀU GỐC</td> </tr> <tr> <td>ĐVT</td> <td>CẶP</td> </tr> </table>	MÀU SẮC	00_MÀU GỐC	ĐVT	CẶP	<p>501413</p> <p>DẪN HƯỚNG Mã NCC 501413</p>  <table border="1" data-bbox="1182 2016 1493 2087"> <tr> <td>MÀU SẮC</td> <td>00_MÀU GỐC</td> </tr> <tr> <td>ĐVT</td> <td>CÁI</td> </tr> </table>	MÀU SẮC	00_MÀU GỐC	ĐVT	CÁI
MÀU SẮC	00_MÀU GỐC								
ĐVT	CẶP								
MÀU SẮC	00_MÀU GỐC								
ĐVT	CÁI								

Danh sách phụ kiện

<p>501496</p> <p>KE LIÊN KẾT 17.3X66.3MM Mã NCC 501496</p>  <table border="1" data-bbox="464 555 775 622"> <tr> <td>MÀU SẮC</td> <td>OX_KHÔNG XI</td> </tr> <tr> <td>ĐVT</td> <td>CÁI</td> </tr> </table>	MÀU SẮC	OX_KHÔNG XI	ĐVT	CÁI	<p>500656</p> <p>KE TĂNG CỨNG 14.6X1X1.0MM Mã NCC 500656</p>  <table border="1" data-bbox="1182 555 1493 622"> <tr> <td>MÀU SẮC</td> <td>00_MÀU GỐC</td> </tr> <tr> <td>ĐVT</td> <td>CÁI</td> </tr> </table>	MÀU SẮC	00_MÀU GỐC	ĐVT	CÁI
MÀU SẮC	OX_KHÔNG XI								
ĐVT	CÁI								
MÀU SẮC	00_MÀU GỐC								
ĐVT	CÁI								
<p>500633</p> <p>KE LIÊN KẾT 17.3X28.6MM Mã NCC 500633</p>  <table border="1" data-bbox="464 931 775 999"> <tr> <td>MÀU SẮC</td> <td>OX_KHÔNG XI</td> </tr> <tr> <td>ĐVT</td> <td>CÁI</td> </tr> </table>	MÀU SẮC	OX_KHÔNG XI	ĐVT	CÁI	<p>501535</p> <p>NÁP CHỤP THOÁT NƯỚC 7X45MM Mã NCC 501535</p>  <table border="1" data-bbox="1182 931 1493 999"> <tr> <td>MÀU SẮC</td> <td>00_MÀU GỐC</td> </tr> <tr> <td>ĐVT</td> <td>CÁI</td> </tr> </table>	MÀU SẮC	00_MÀU GỐC	ĐVT	CÁI
MÀU SẮC	OX_KHÔNG XI								
ĐVT	CÁI								
MÀU SẮC	00_MÀU GỐC								
ĐVT	CÁI								
<p>500094</p> <p>LÔNG NHEO 5X6MM Mã NCC 500094</p>  <table border="1" data-bbox="464 1290 775 1357"> <tr> <td>MÀU SẮC</td> <td>00_MÀU GỐC</td> </tr> <tr> <td>ĐVT</td> <td>M</td> </tr> </table>	MÀU SẮC	00_MÀU GỐC	ĐVT	M	<p>501534</p> <p>LÔNG NHEO 5X4MM Mã NCC 501534</p>  <table border="1" data-bbox="1182 1290 1493 1357"> <tr> <td>MÀU SẮC</td> <td>00_MÀU GỐC</td> </tr> <tr> <td>ĐVT</td> <td>M</td> </tr> </table>	MÀU SẮC	00_MÀU GỐC	ĐVT	M
MÀU SẮC	00_MÀU GỐC								
ĐVT	M								
MÀU SẮC	00_MÀU GỐC								
ĐVT	M								
<p>501395</p> <p>GIOĂNG CHE RAY LỬA Mã NCC 70R0001</p>  <table border="1" data-bbox="464 1648 775 1715"> <tr> <td>MÀU SẮC</td> <td>00_MÀU GỐC</td> </tr> <tr> <td>ĐVT</td> <td>M</td> </tr> </table>	MÀU SẮC	00_MÀU GỐC	ĐVT	M	<p>501396</p> <p>GIOĂNG KÍN KHÍ CÁCH-CÁCH Mã NCC 70R0002</p>  <table border="1" data-bbox="1182 1648 1493 1715"> <tr> <td>MÀU SẮC</td> <td>00_MÀU GỐC</td> </tr> <tr> <td>ĐVT</td> <td>M</td> </tr> </table>	MÀU SẮC	00_MÀU GỐC	ĐVT	M
MÀU SẮC	00_MÀU GỐC								
ĐVT	M								
MÀU SẮC	00_MÀU GỐC								
ĐVT	M								
<p>501061</p> <p>GIOĂNG KÍNH TRONG 5.5 MM Mã NCC 50R0007</p>  <table border="1" data-bbox="464 2007 775 2074"> <tr> <td>MÀU SẮC</td> <td>00_MÀU GỐC</td> </tr> <tr> <td>ĐVT</td> <td>M</td> </tr> </table>	MÀU SẮC	00_MÀU GỐC	ĐVT	M	<p>5501062</p> <p>GIOĂNG KÍNH NGOÀI 3MM Mã NCC 50R0004</p>  <table border="1" data-bbox="1182 2007 1493 2074"> <tr> <td>MÀU SẮC</td> <td>00_MÀU GỐC</td> </tr> <tr> <td>ĐVT</td> <td>M</td> </tr> </table>	MÀU SẮC	00_MÀU GỐC	ĐVT	M
MÀU SẮC	00_MÀU GỐC								
ĐVT	M								
MÀU SẮC	00_MÀU GỐC								
ĐVT	M								

Thông tin phụ kiện

TAY NẮM 1810C
501743 (Mã NCC: 1810C_)



Vật liệu chính :

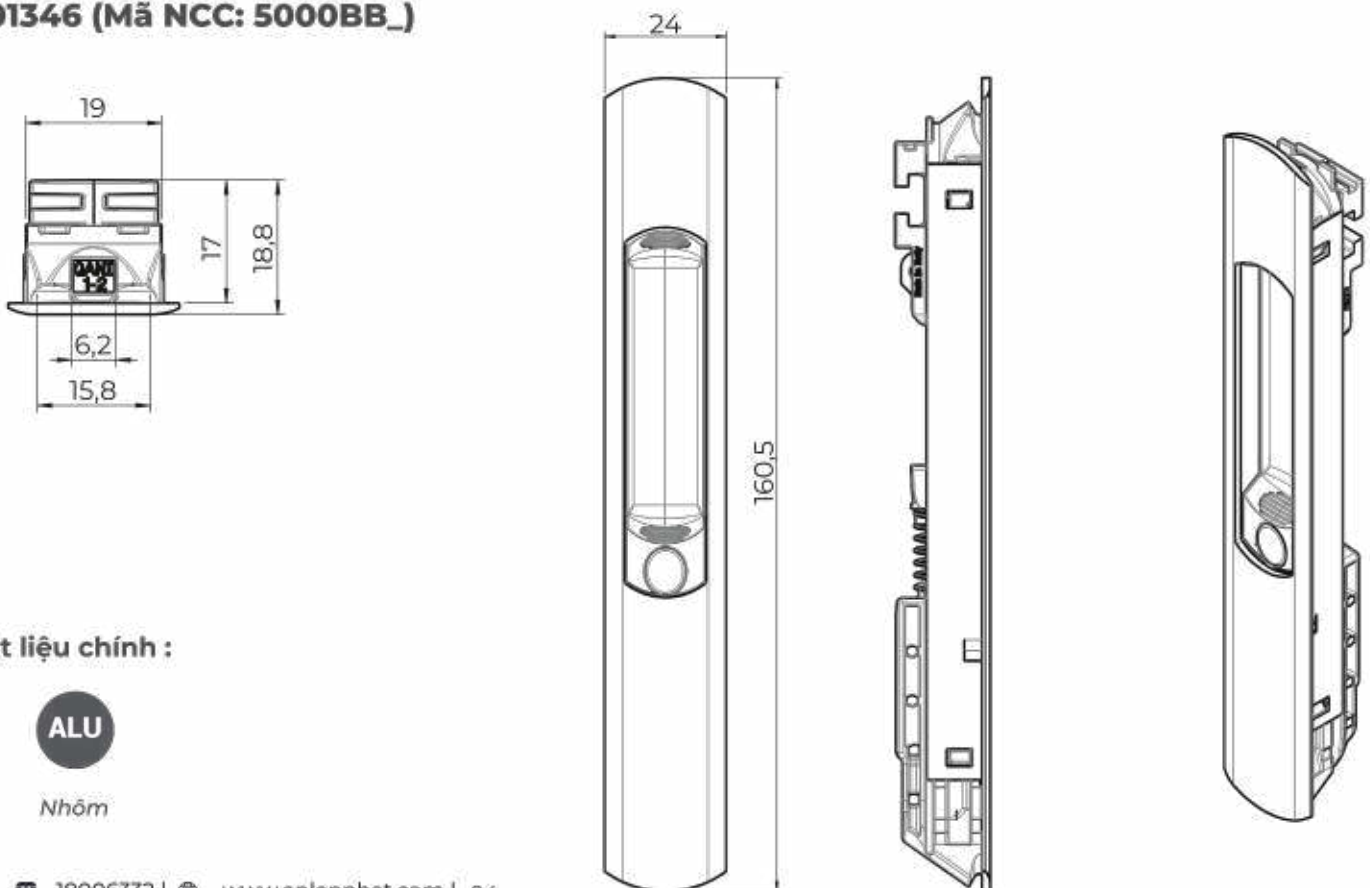


Nhôm



Sơn kháng khuẩn

KHÓA ÂM TỰ SẬP OLE
501346 (Mã NCC: 5000BB_)



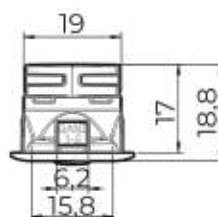
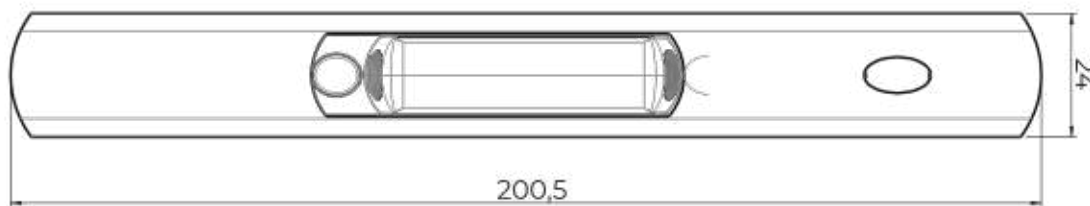
Vật liệu chính :



Nhôm

Thông tin phụ kiện

**KHÓA ÂM TỰ SẬP OLE TOP
501351 (Mã NCC: 5003BB_)**

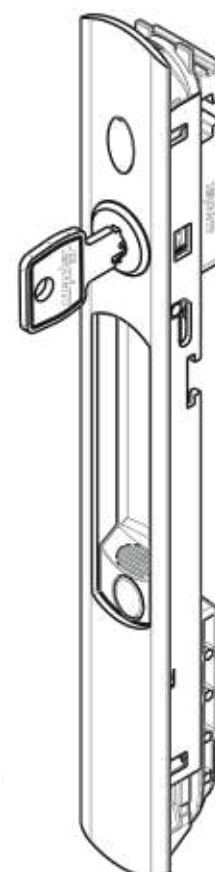
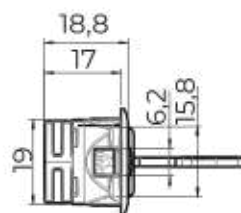
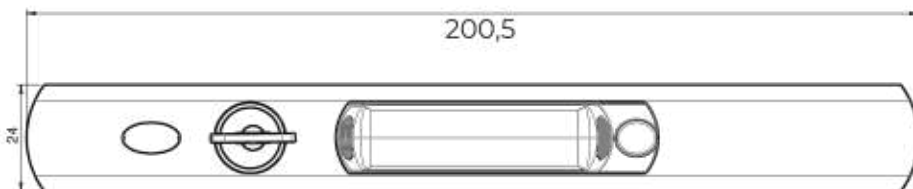
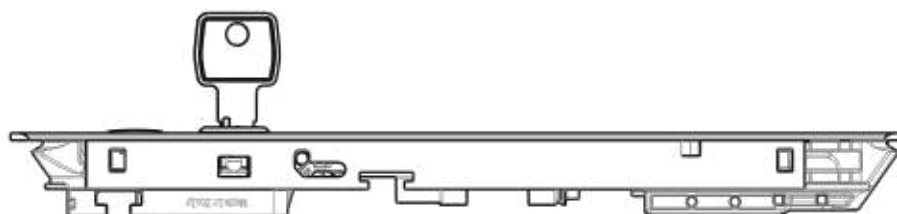


Vật liệu chính :



Nhôm

**KHÓA ÂM TỰ SẬP + CHÌA OLE TOP
501357 (Mã NCC: 5004BB_)**



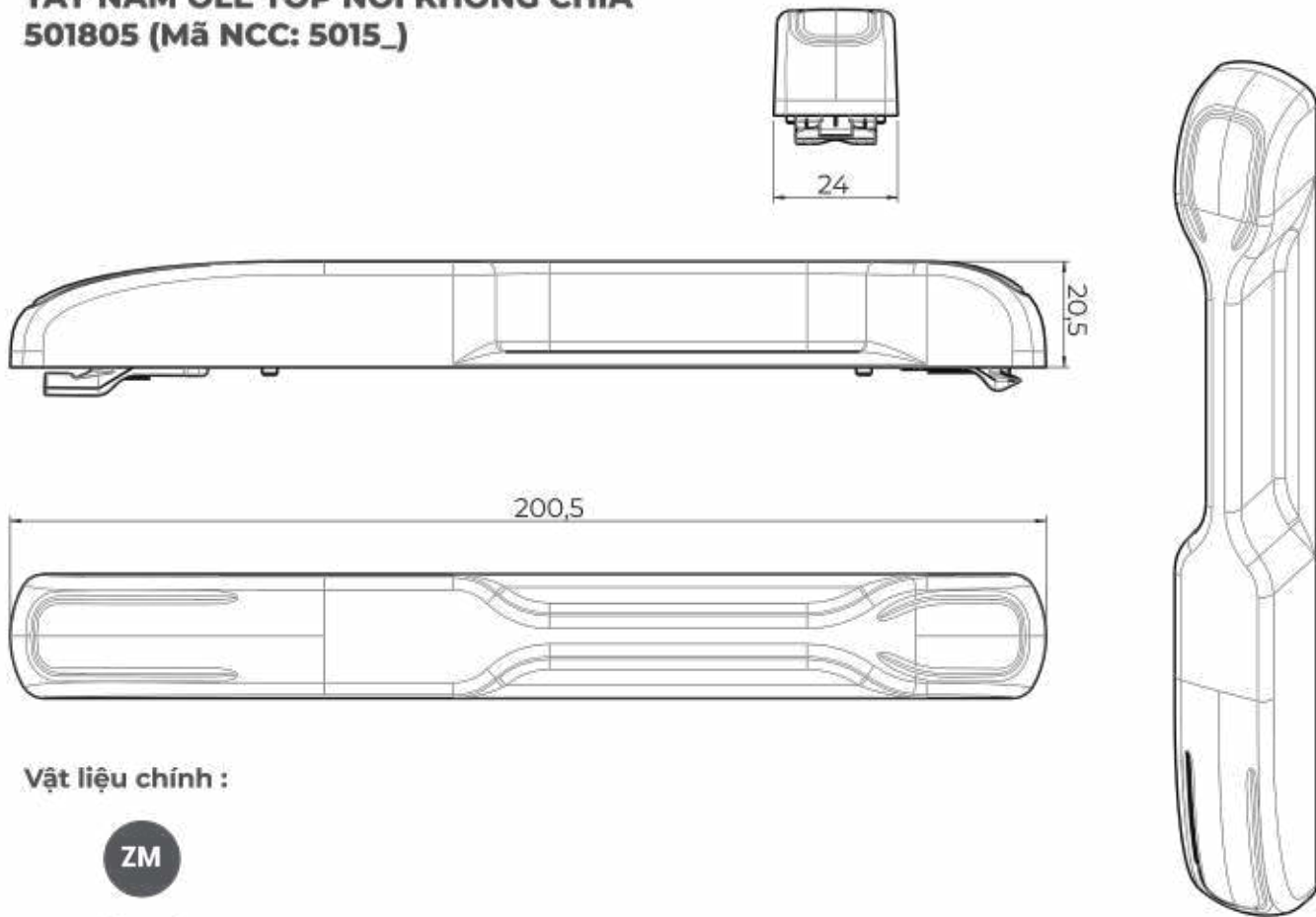
Vật liệu chính :



Nhôm

Thông tin phụ kiện

TAY NẮM OLE TOP NỔI KHÔNG CHÌA
501805 (Mã NCC: 5015_)

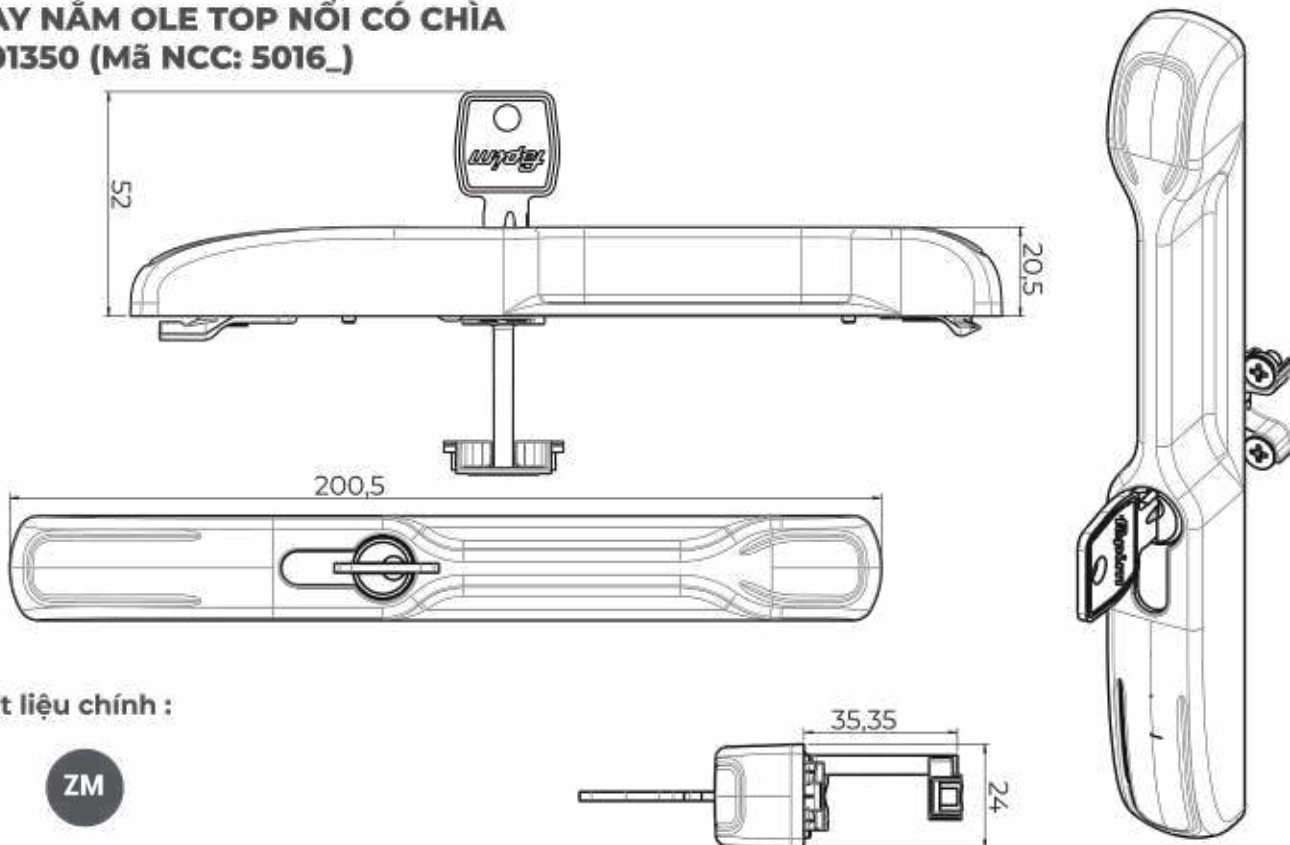


Vật liệu chính :

ZM

Zamak

TAY NẮM OLE TOP NỔI CÓ CHÌA
501350 (Mã NCC: 5016_)

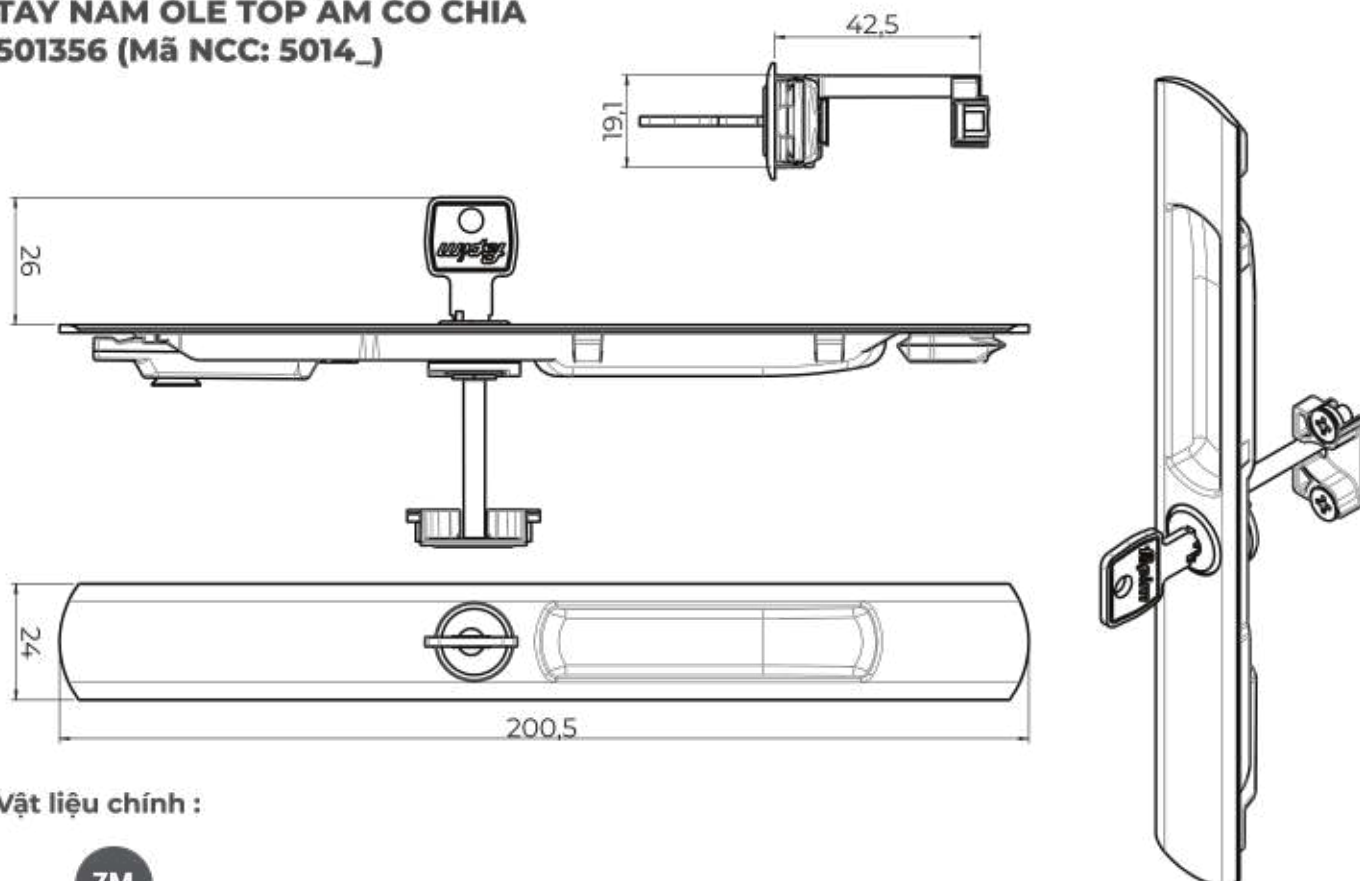


Vật liệu chính :

ZM

Zamak

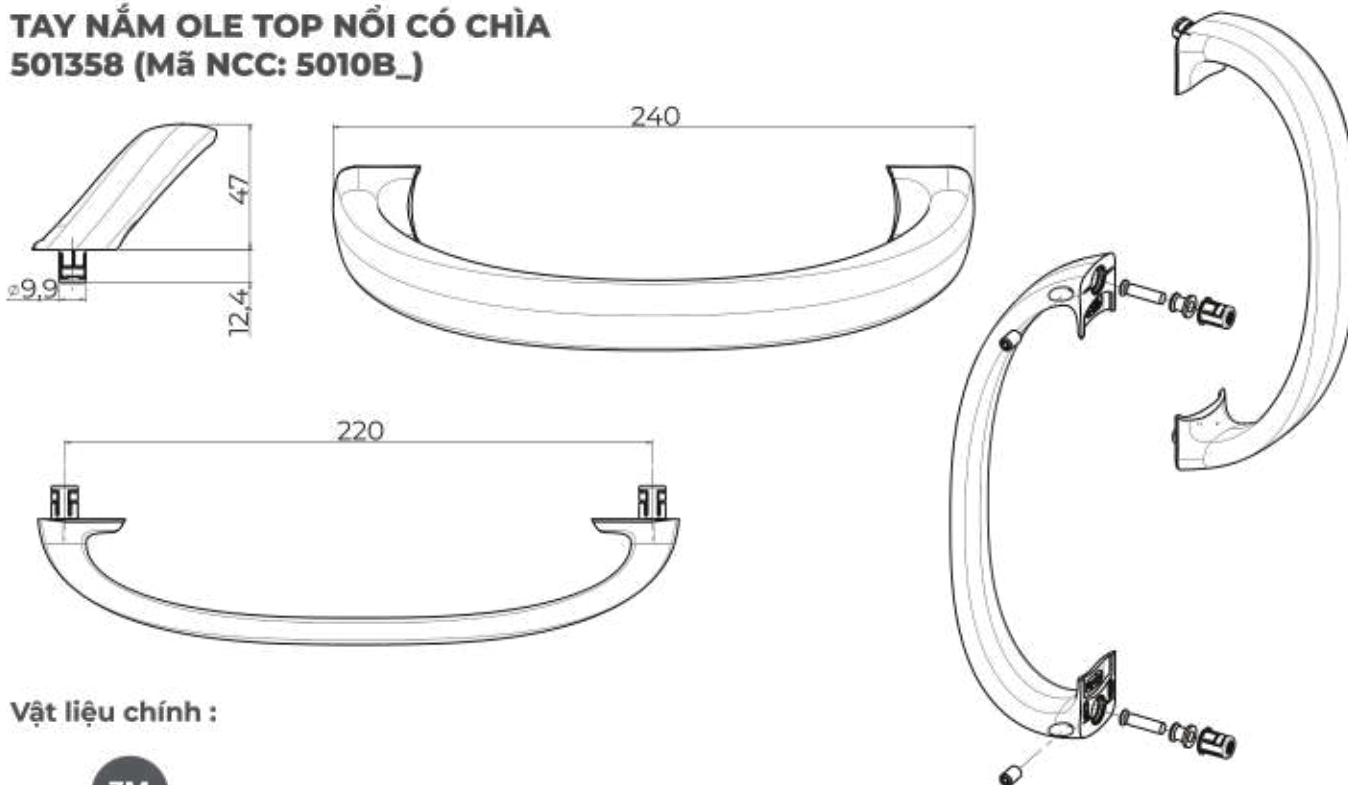
Thông tin phụ kiện

TAY NẮM OLE TOP ÂM CÓ CHÌA
501356 (Mã NCC: 5014_)

Vật liệu chính :

ZM

Zamak

TAY NẮM OLE TOP NỔI CÓ CHÌA
501358 (Mã NCC: 5010B_)

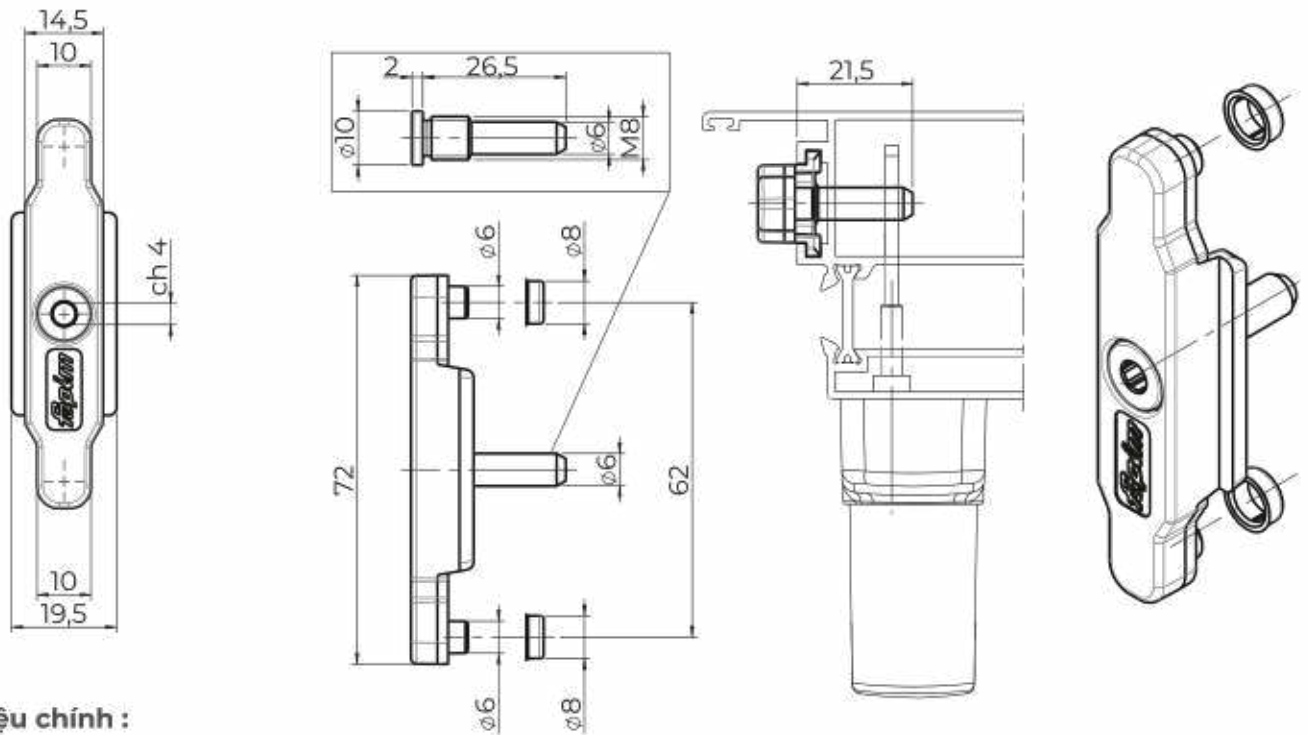
Vật liệu chính :

ZM

Zamak

Thông tin phụ kiện

ĐẦU CHIA CHUYỂN ĐỘNG
500652 (Mã NCC: 1819A_Z5)

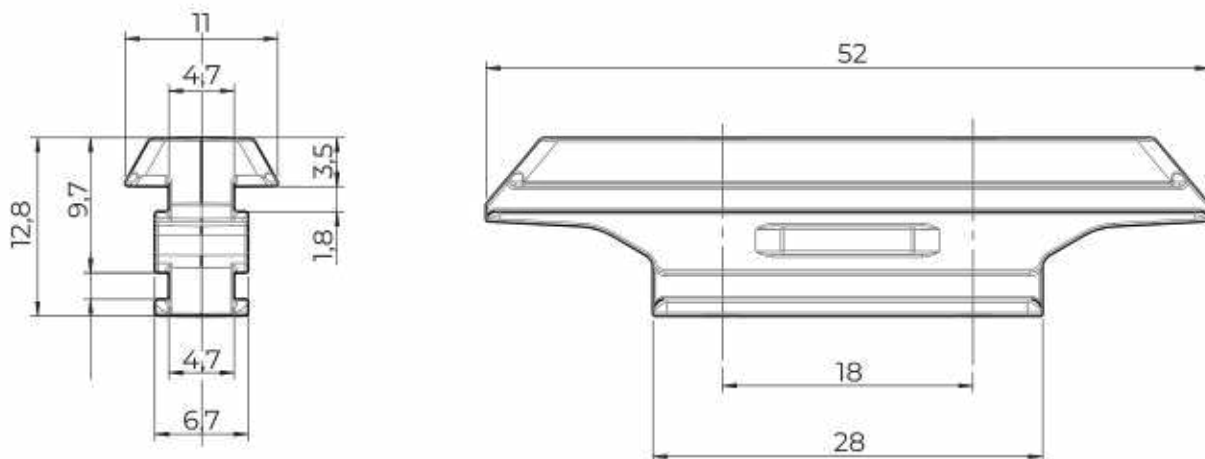


Vật liệu chính :



Zamak

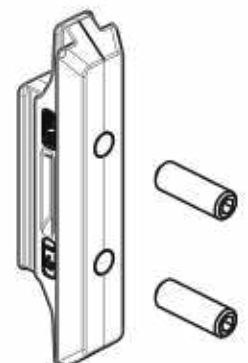
PÁT GÀI KHÓA
501347 (Mã NCC: 5027E_)



Vật liệu chính :

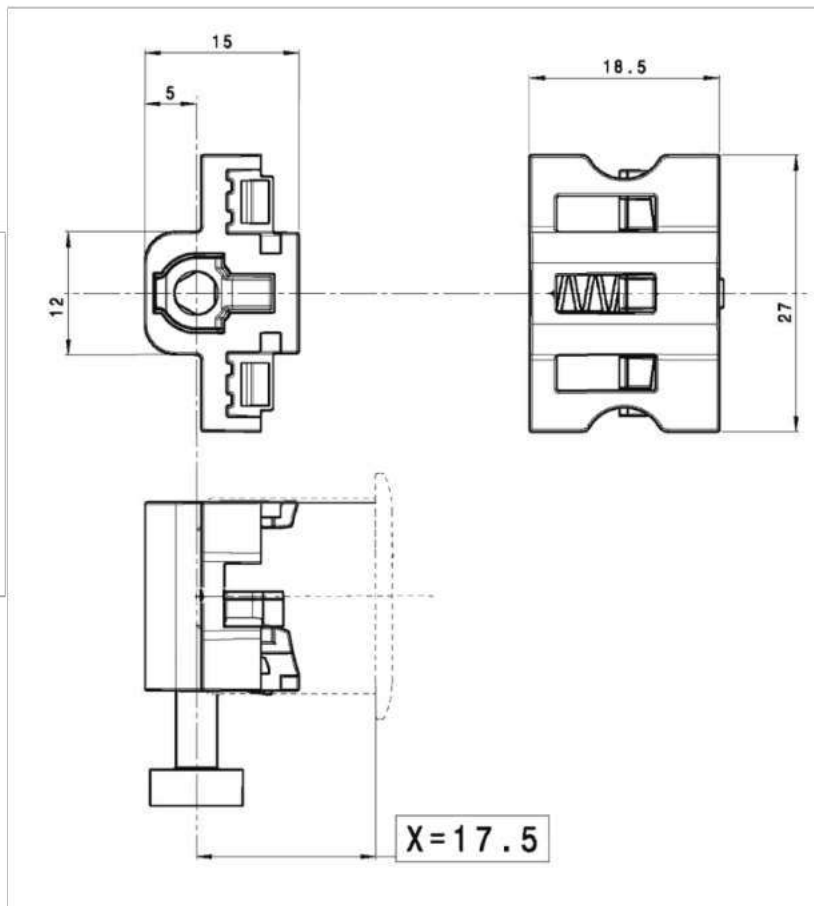
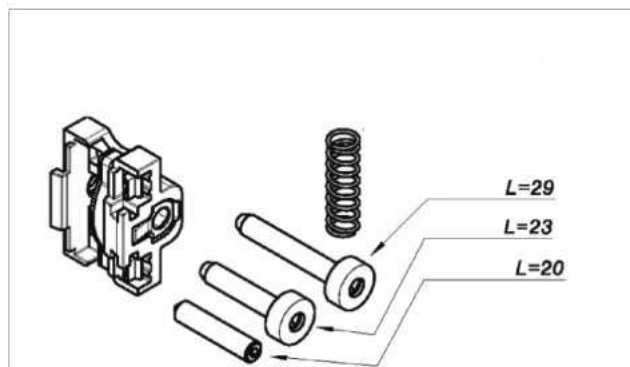


Zamak



Thông tin phụ kiện

BỘ CHỐNG THAO TÁC SAI
501837 (Mã NCC: 5020B_)

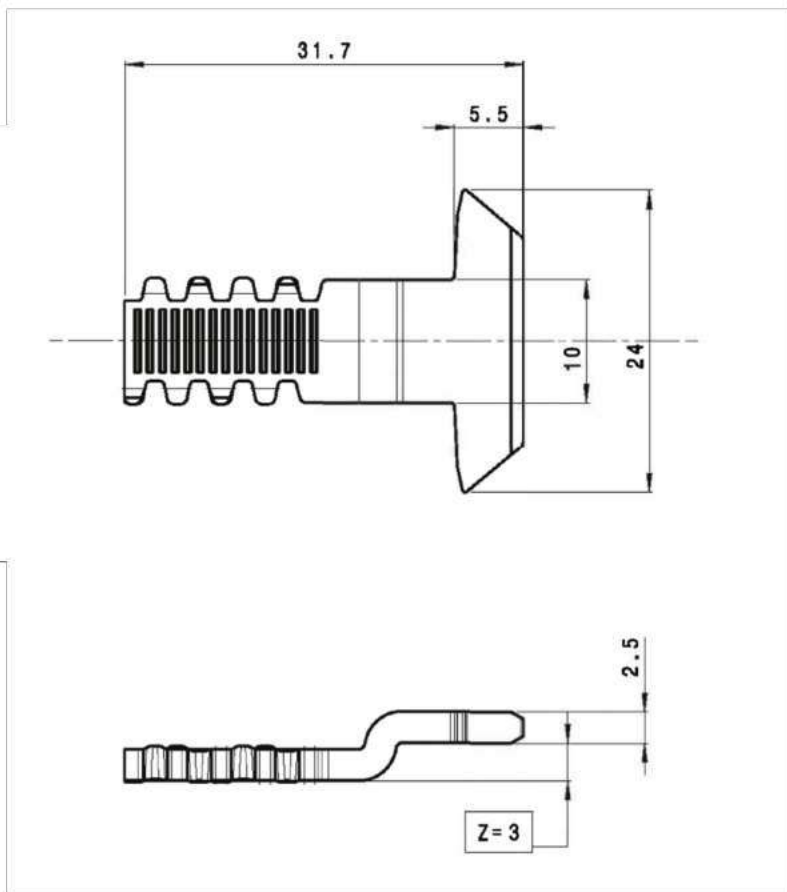
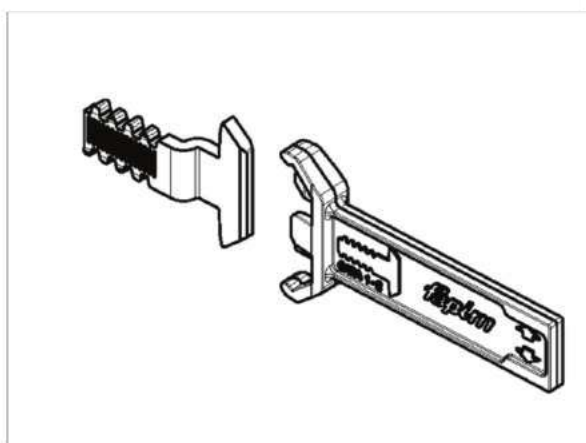


Vật liệu chính :



Nhựa

CHỐT KHÓA SẬP
501349 (Mã NCC: 5023F_)



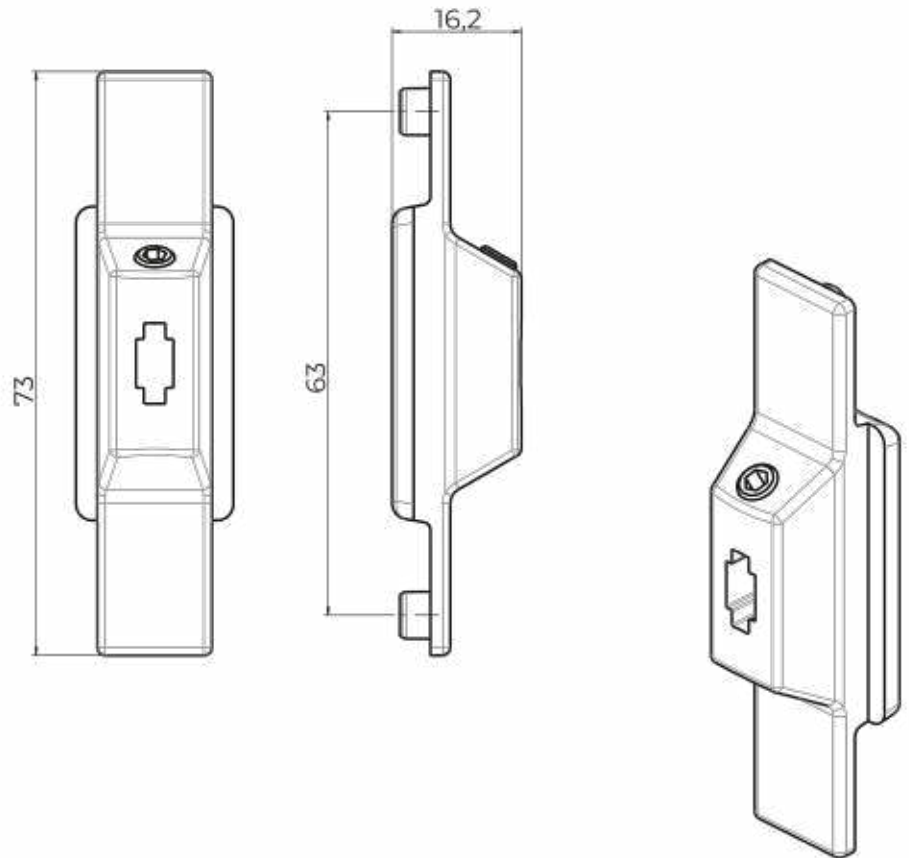
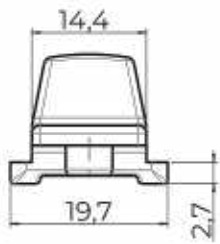
Vật liệu chính :



Inox

Thông tin phụ kiện

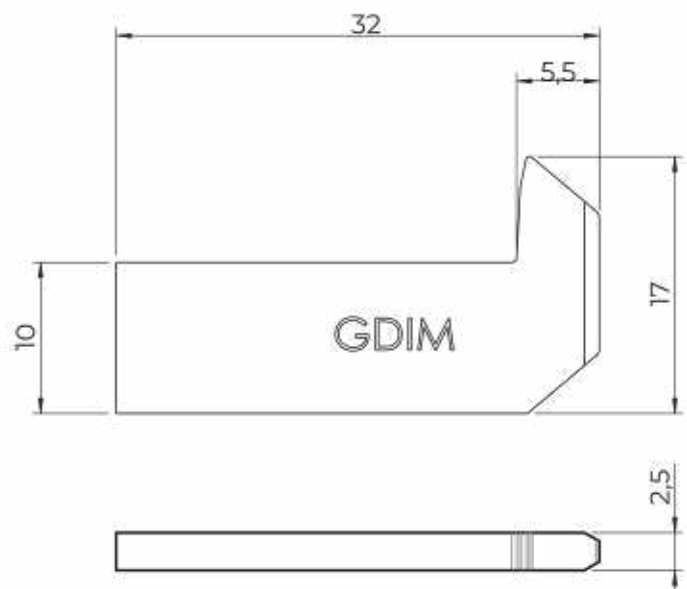
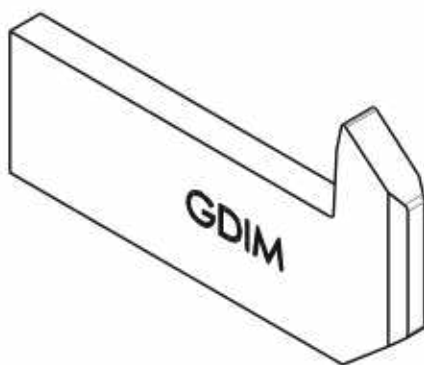
THÂN TRƯỢT LƯỖI KHÓA
501365 (Mã NCC: 5025)



ZM

Zamak

LƯỖI KHÓA 32MM (ĐA ĐIỂM)
501359 (Mã NCC: 5025B_)





Vật liệu chính :

INOX

Inox

Thông tin phụ kiện

**BÁNH XE CỬA LÙA ĐƠN
501354 (Mã NCC: 5325IE_)**



		1RR 	2RR 
Tải trọng động	H1 5000 chu kỳ	90 kg	180 kg
	H2 10000 chu kỳ	80 kg	160 kg
	H3 20000 chu kỳ	70 kg	140 kg
Tải trọng tĩnh		90 kg	150 kg
Kháng muối		240 h	240 h

Vật liệu chính :



Vật liệu Delrin

**BÁNH XE CỬA LÙA ĐÔI
501355 (Mã NCC: 5325JE_)**

		1RR 	2RR 
Tải trọng động	H1 5000 chu kỳ	90 kg	180 kg
	H2 10000 chu kỳ	80 kg	160 kg
	H3 20000 chu kỳ	70 kg	140 kg
Tải trọng tĩnh		90 kg	150 kg
Kháng muối		240 h	240 h

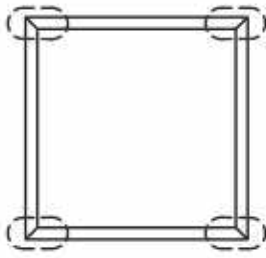
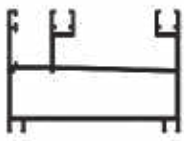
Vật liệu chính :



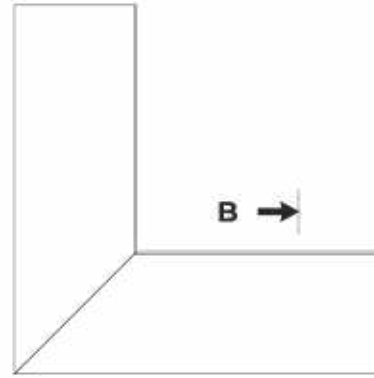
Vật liệu Delrin



LIÊN KẾT KHUNG BAO

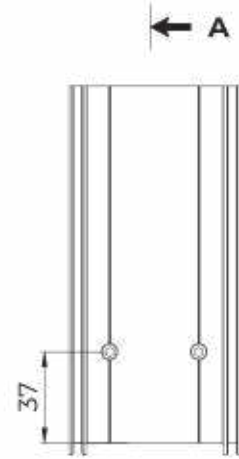
B-B
TL 11

72010



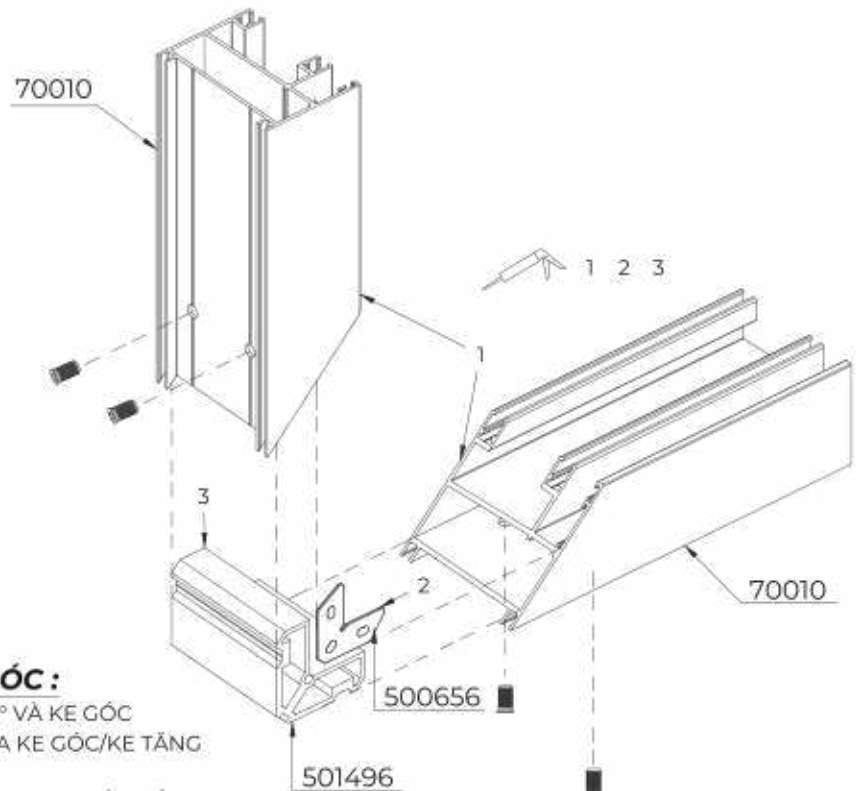
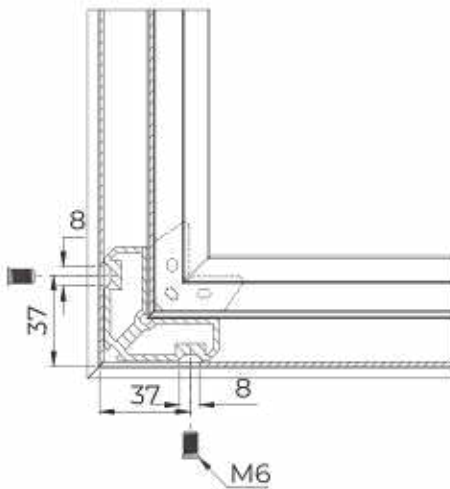
B →

B →



← A

← A

A-A
TL 11**CÁC BƯỚC THỰC HIỆN LIÊN KẾT GÓC :**

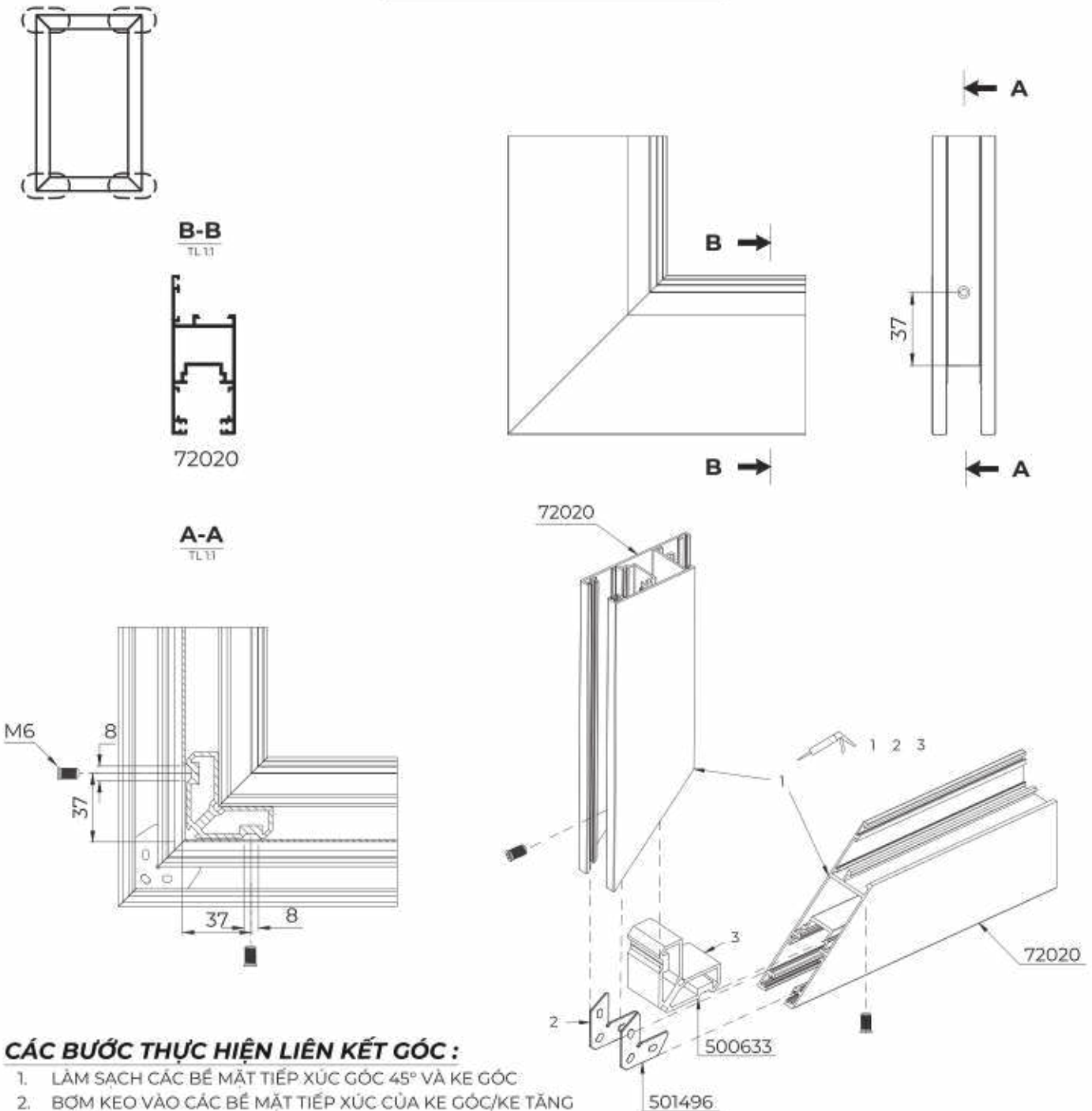
1. LÀM SẠCH CÁC BỀ MẶT TIẾP XÚC GÓC 45° VÀ KE GÓC
2. BƠM KEO VÀO CÁC BỀ MẶT TIẾP XÚC CỦA KE GÓC/KE TĂNG CỨNG
3. LẮP ĐẶT VÀ CANH CHỈNH 2 KHUNG LẠI CHO ĐẠT YÊU CẦU, SAU ĐÓ LIÊN KẾT LẠI BẰNG VÍT HOẶC ÉP GÓC
4. VỆ SINH PHẦN KEO BỊ RÒ RỈ RA NGOÀI

LƯU Ý:

1. CÁC BƯỚC THỰC HIỆN ÁP DỤNG CHO TẤT CẢ CÁC LOẠI KE LIÊN KẾT GÓC
2. VIỆC BƠM THÊM KEO LIÊN KẾT Ở VỊ TRÍ TIẾP XÚC (02 KHUNG VỚI NHAU (1) VÀ CỦA KE LIÊN KẾT GÓC (2)(3) VỚI KHUNG) LÀ CẦN THIẾT ĐỂ TĂNG ĐỘ KÍN KHÍ, KÍN NƯỚC VÀ ĐỘ BỀN CƠ HỌC.

LIÊN KẾT GÓC 90°

LIÊN KẾT KHUNG CÁCH



CÁC BƯỚC THỰC HIỆN LIÊN KẾT GÓC :

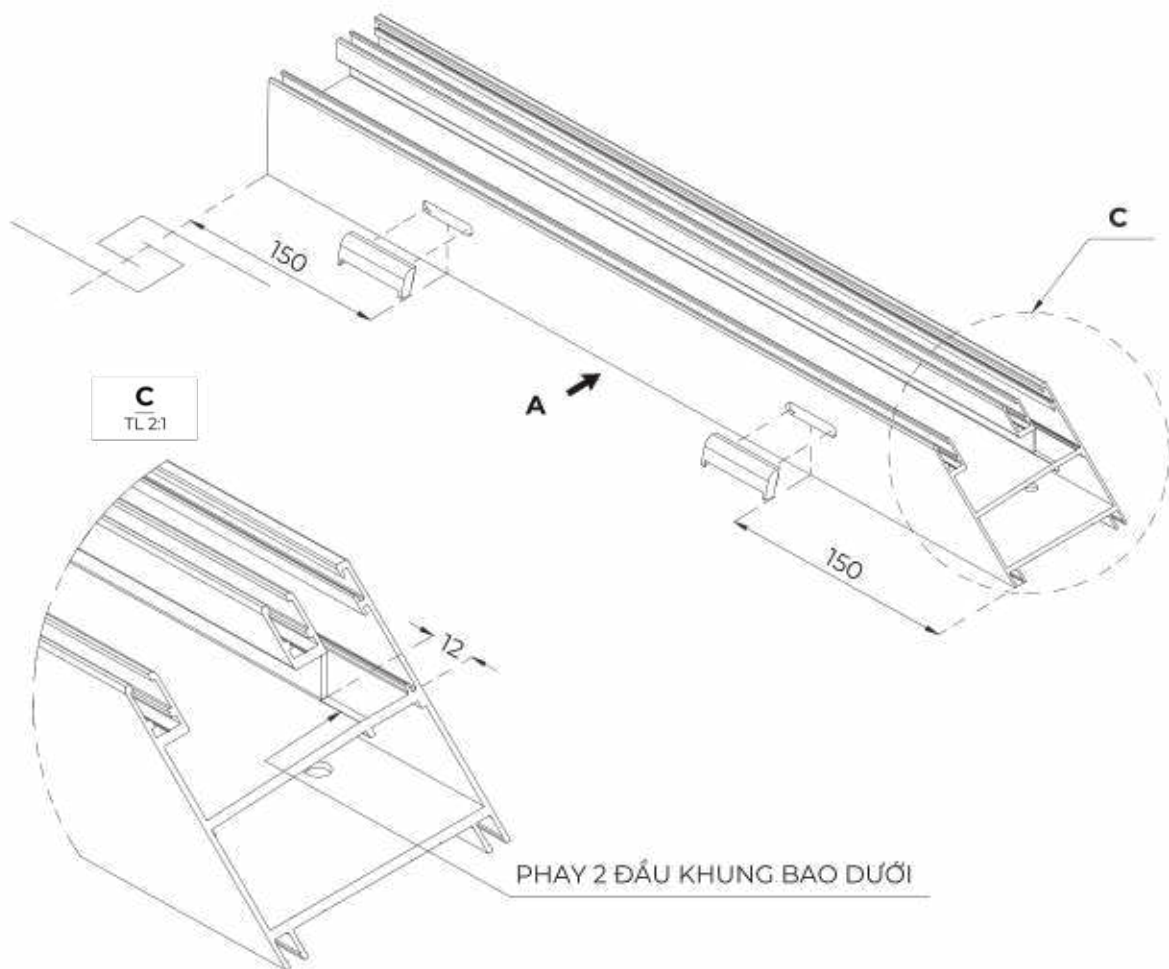
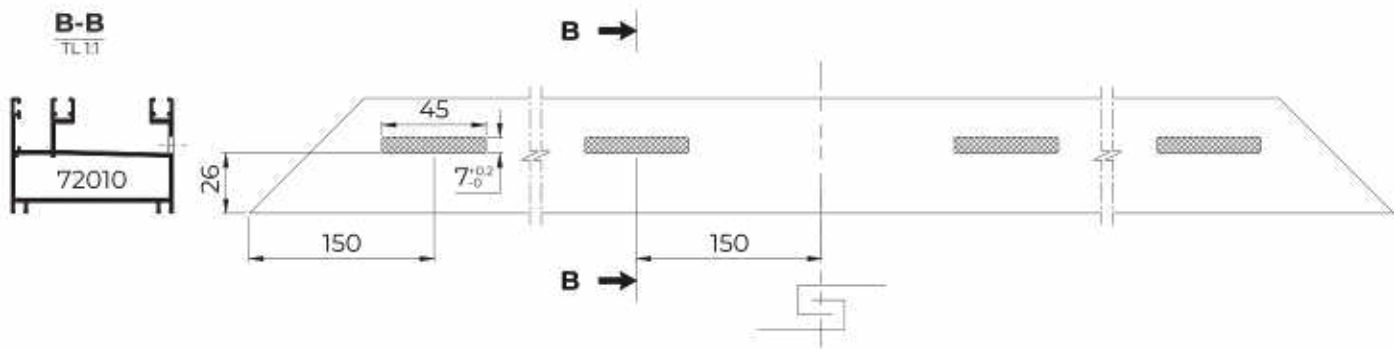
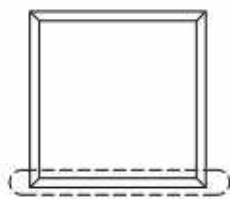
1. LÀM SẠCH CÁC BỀ MẶT TIẾP XÚC GÓC 45° VÀ KE GÓC
2. BƠM KEO VÀO CÁC BỀ MẶT TIẾP XÚC CỦA KE GÓC/KE TĂNG CỨNG
3. LẮP ĐẶT VÀ CANH CHỈNH 2 KHUNG LẠI CHO ĐẠT YÊU CẦU, SAU ĐÓ LIÊN KẾT LẠI BẰNG VÍT HOẶC ÉP GÓC
4. VỆ SINH PHẦN KEO BỊ RÒ RỈ RA NGOÀI

LƯU Ý:

1. CÁC BƯỚC THỰC HIỆN ÁP DỤNG CHO TẤT CẢ CÁC LOẠI KE LIÊN KẾT GÓC
2. VIỆC BƠM THÊM KEO LIÊN KẾT Ở VỊ TRÍ TIẾP XÚC (02 KHUNG VỚI NHAU (1) VÀ CỦA KE LIÊN KẾT GÓC (2)(3) VỚI KHUNG) LÀ CẦN THIẾT ĐỂ TĂNG ĐỘ KÍN KHÍ, KÍN NƯỚC VÀ ĐỘ BỀN CƠ HỌC.

PHAY LỖ THOÁT NƯỚC

THOÁT NƯỚC KHUNG BAO

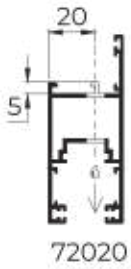


PHAY LỖ THOÁT NƯỚC

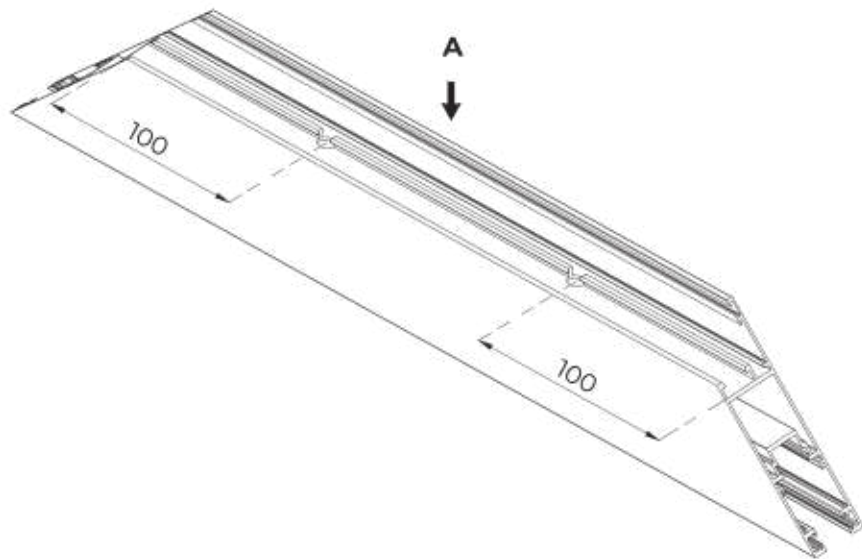
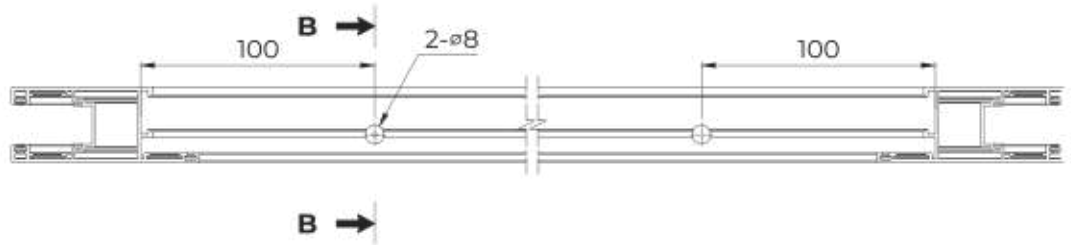
THOÁT NƯỚC KHUNG CẢNH



B-B
TL.13

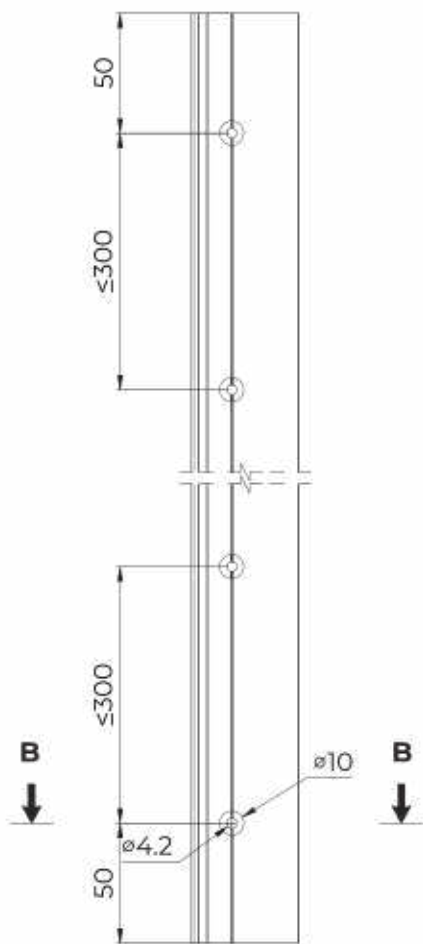
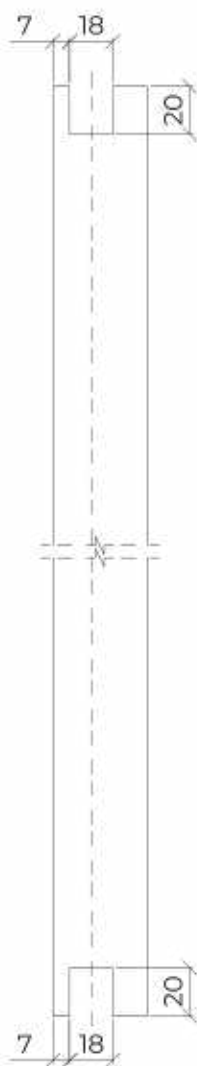
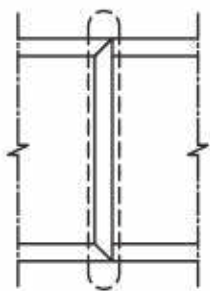


THEO A
TL.13

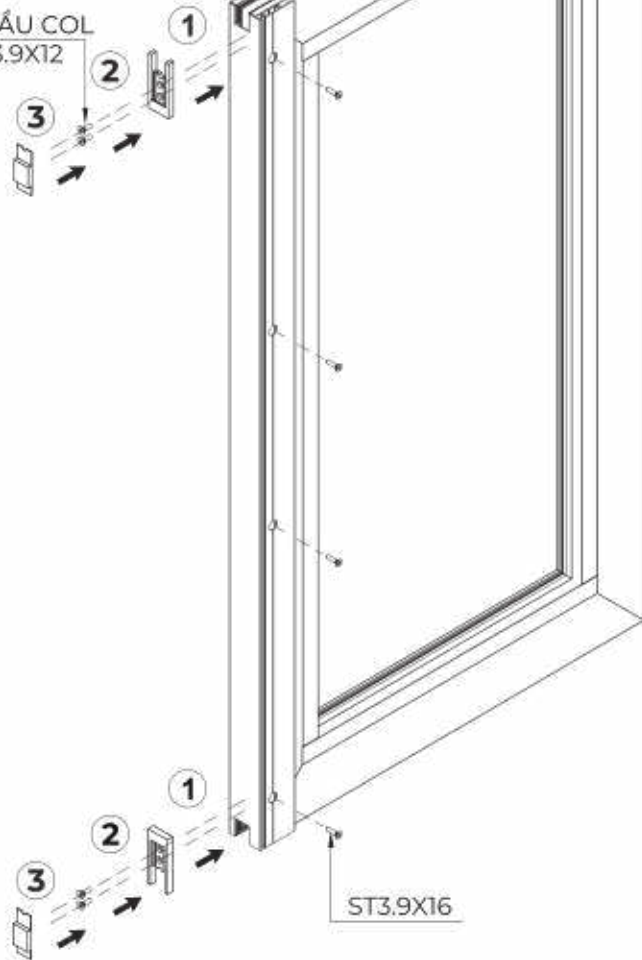


ỐP NHỰA CÁNH MÓC

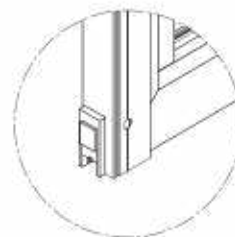
PHAY ỐP NHỰA CÁNH MÓC



VIS ĐẦU COL
ST3.9X12

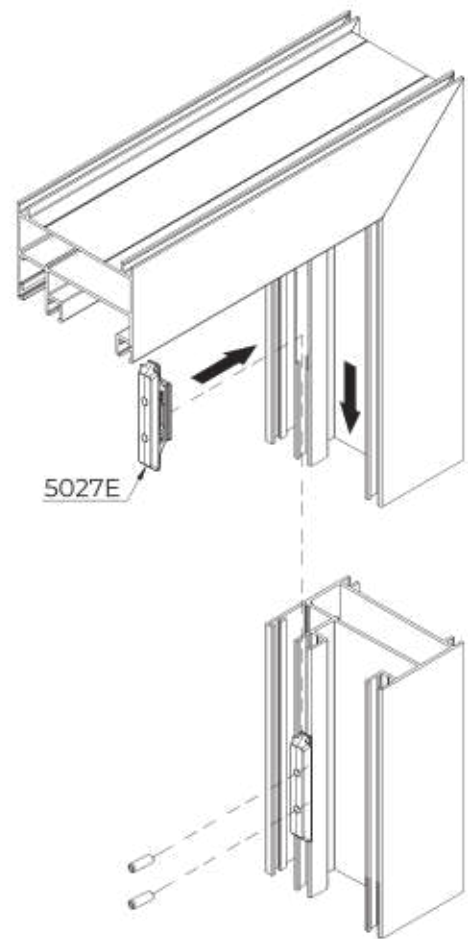
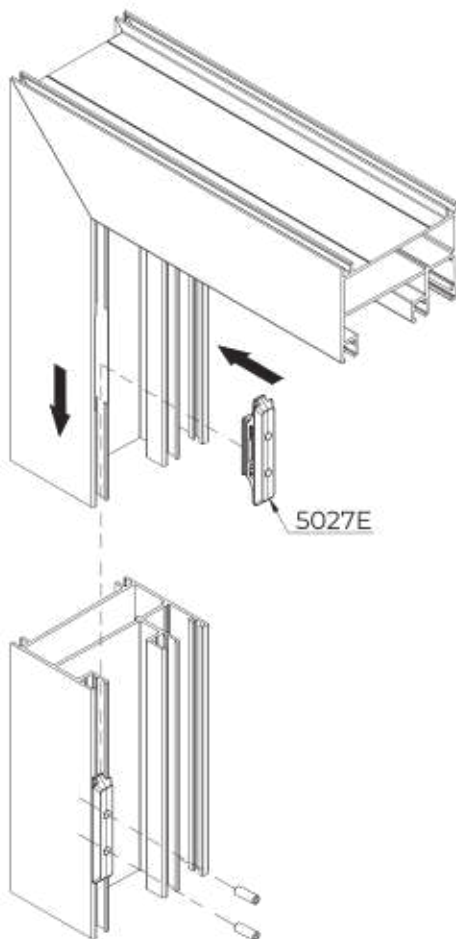
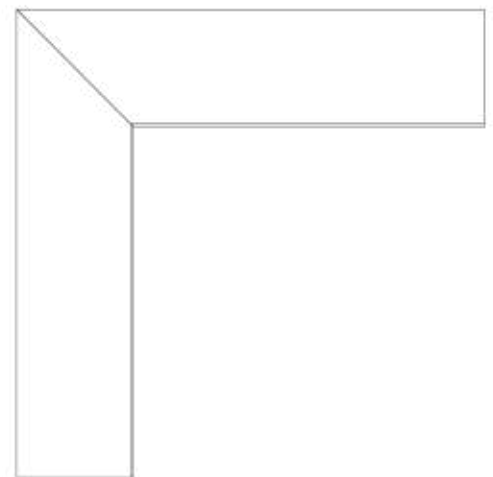
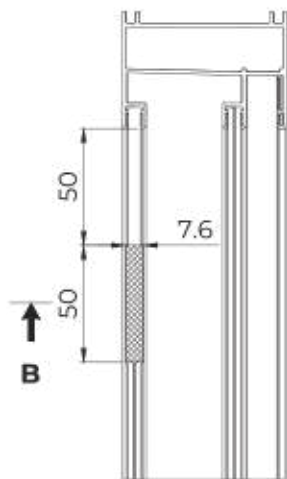
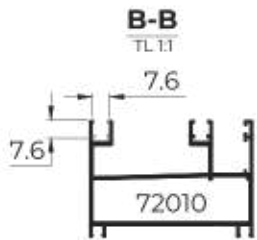
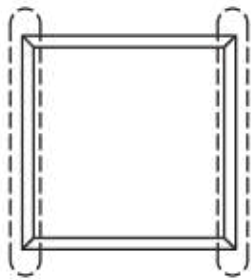


B-B
TL.17



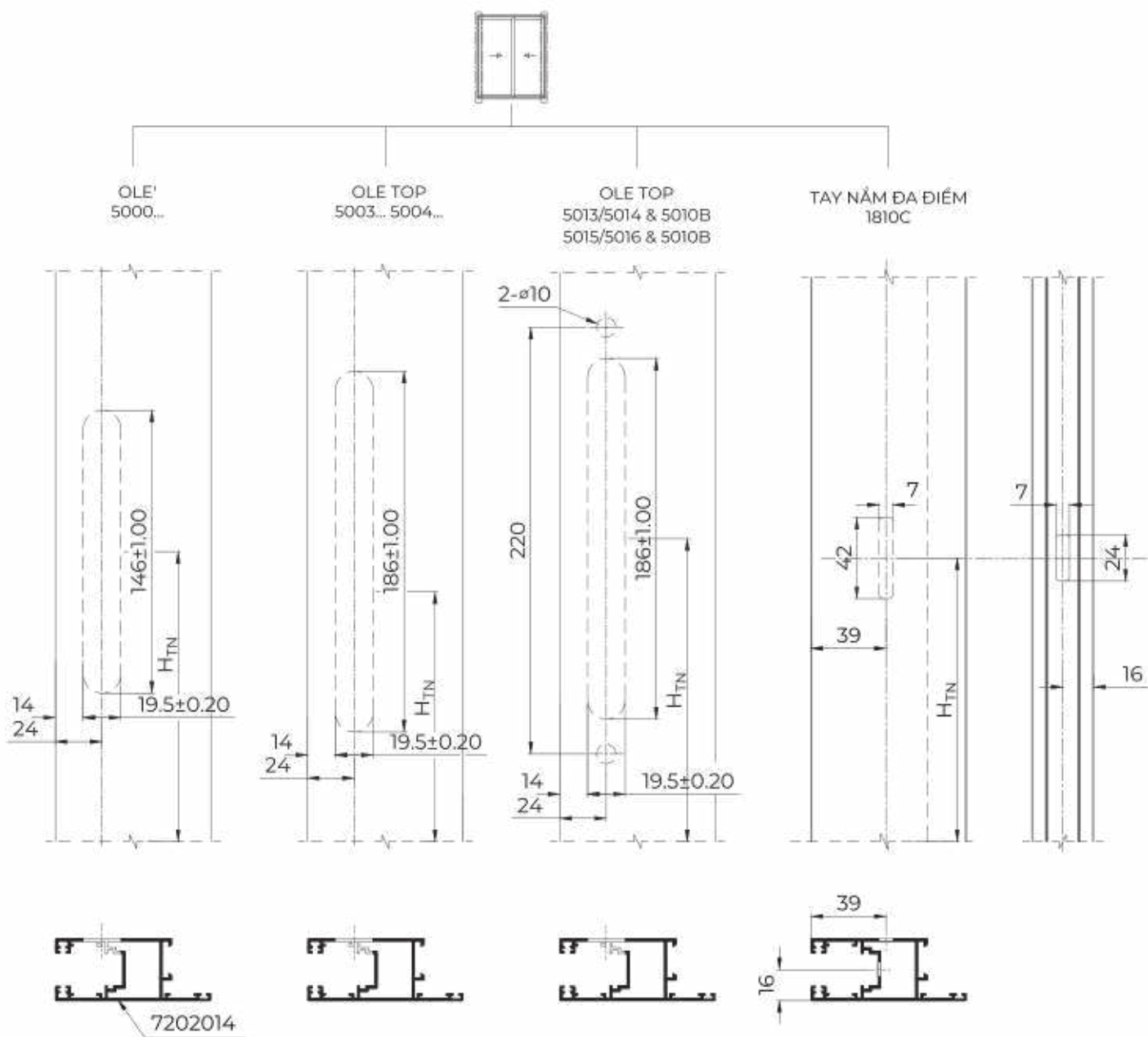
PAT GÀI KHÓA

PHAY LỖ LẮP PAT GÀI KHÓA



TAY NẮM, KHÓA SẬP

PHAY LỖ LẮP TAY NẮM



Ghi chú:

* $H_{KC} (> 2000)$ - $H_{TN} = 1200$

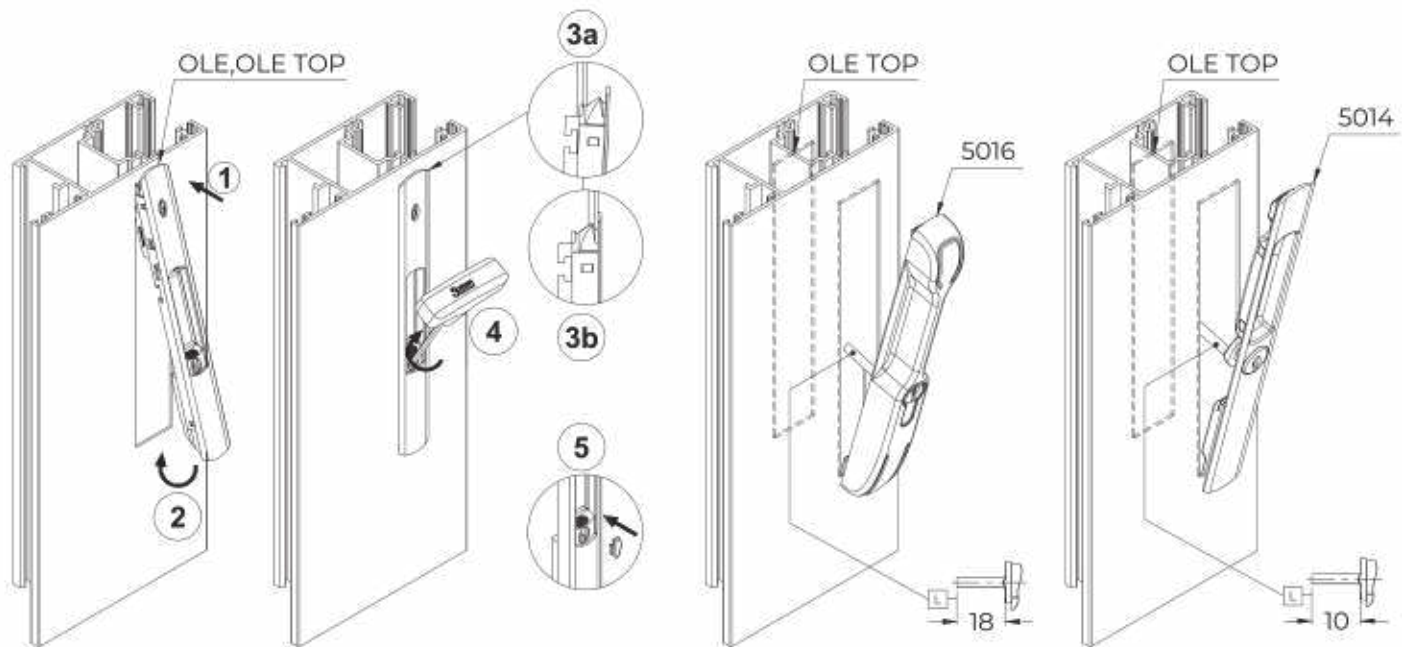
* $H_{KC} (< 2000)$ - $H_{TN} = H_{KC} / 2$

H_{KC} : Chiều cao khung cánh

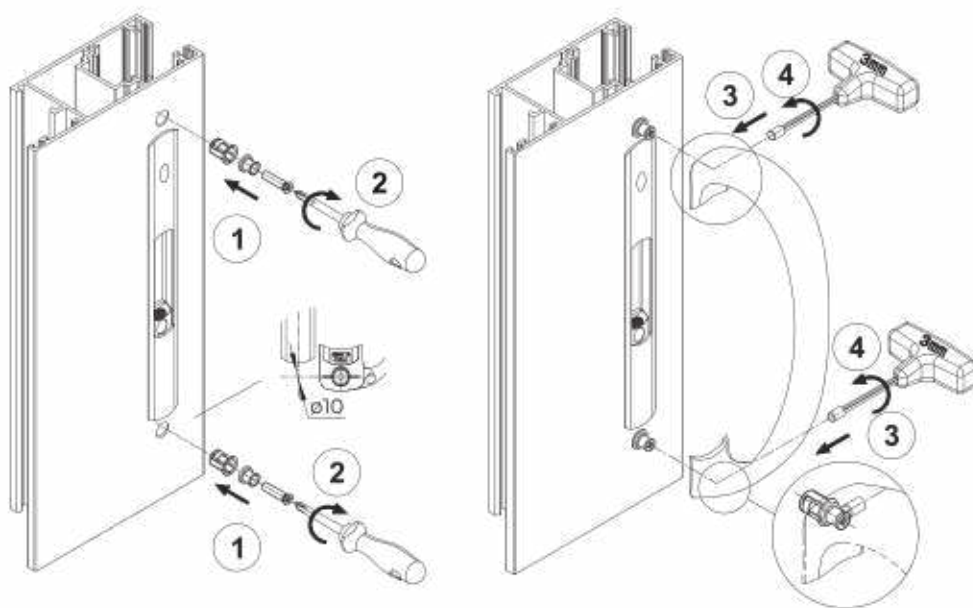
H_{TN} : Vị trí lắp tay nắm tính từ đáy khung cánh.

LẮP ĐẶT TAY NẮM

LẮP ĐẶT TAY NẮM

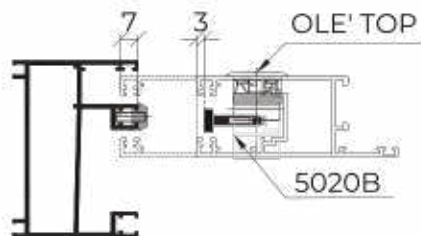


LẮP ĐẶT TAY NẮM CHỮ D (1810A-1810B)

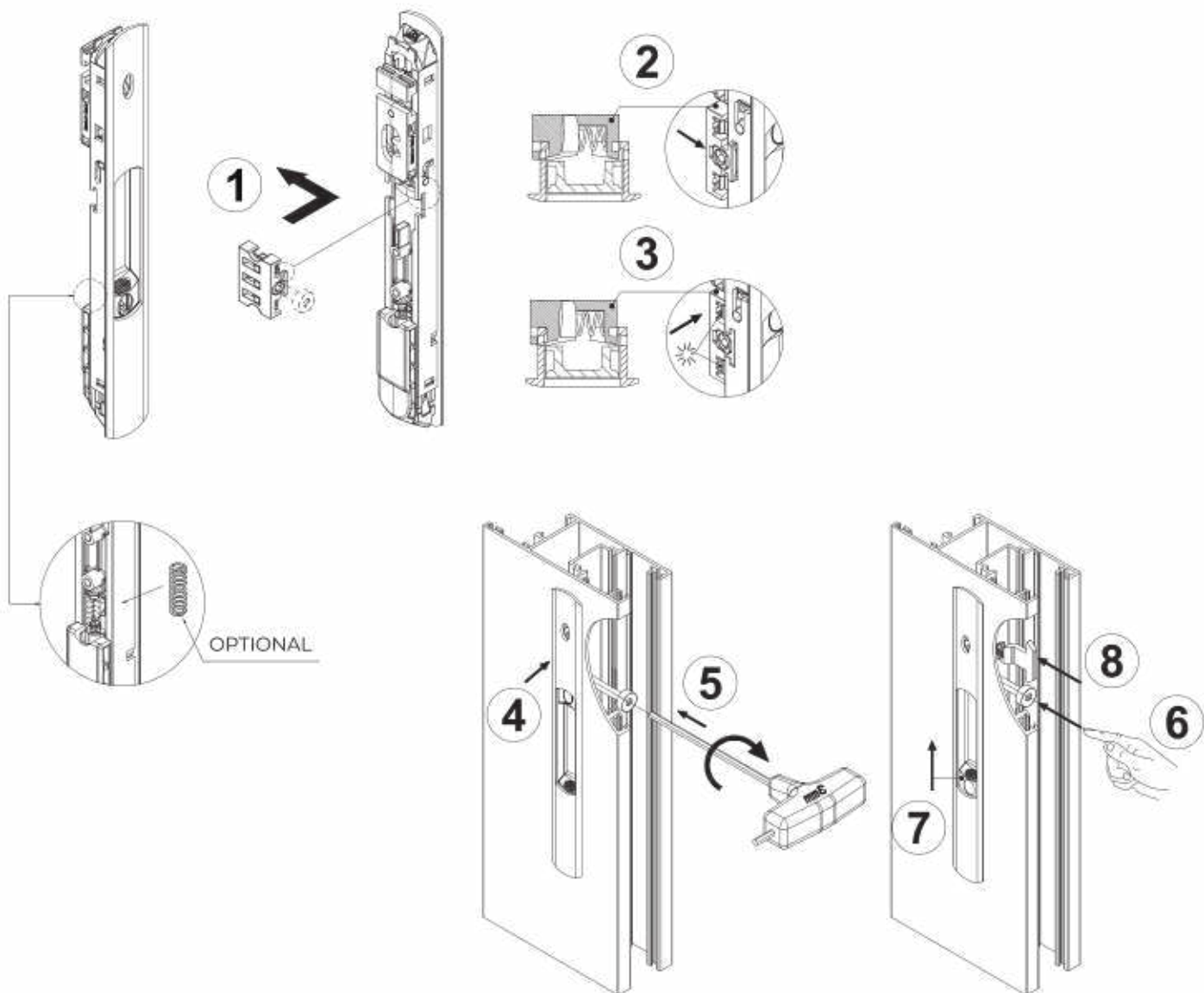


BỘ CHỐNG THAO TÁC SAI

5020B

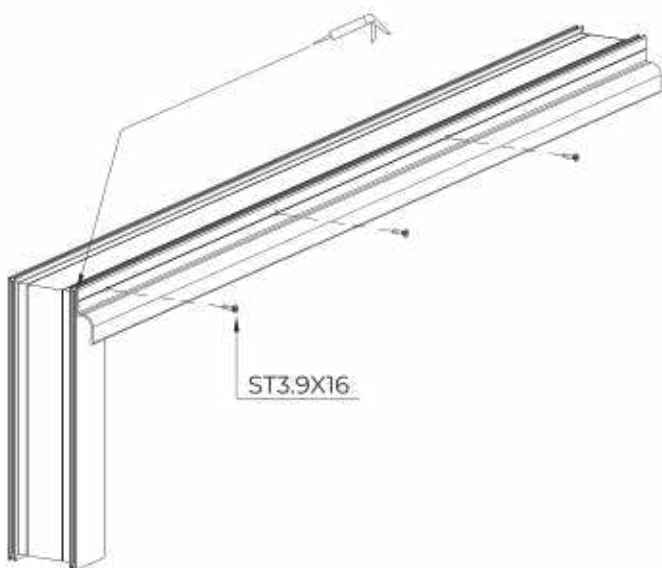
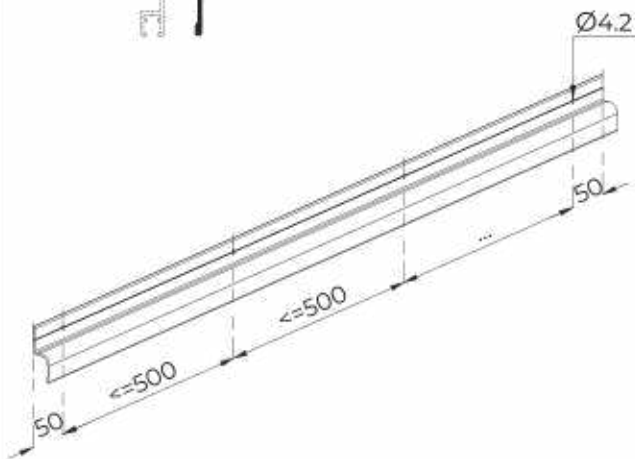
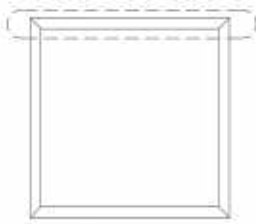


LẮP ĐẶT BỘ CHỐNG THAO TÁC SAI

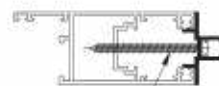
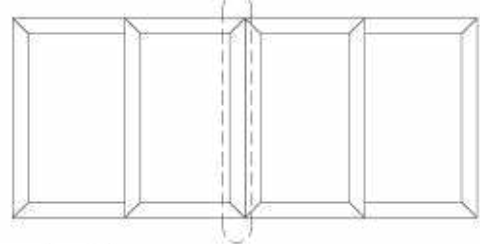


THANH CHẴN NƯỚC, ỐP CÁNH ĐỐI ĐẦU

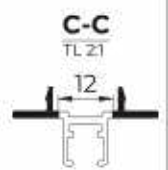
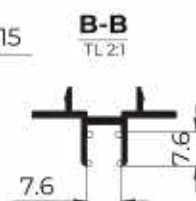
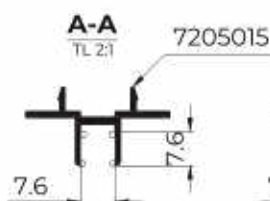
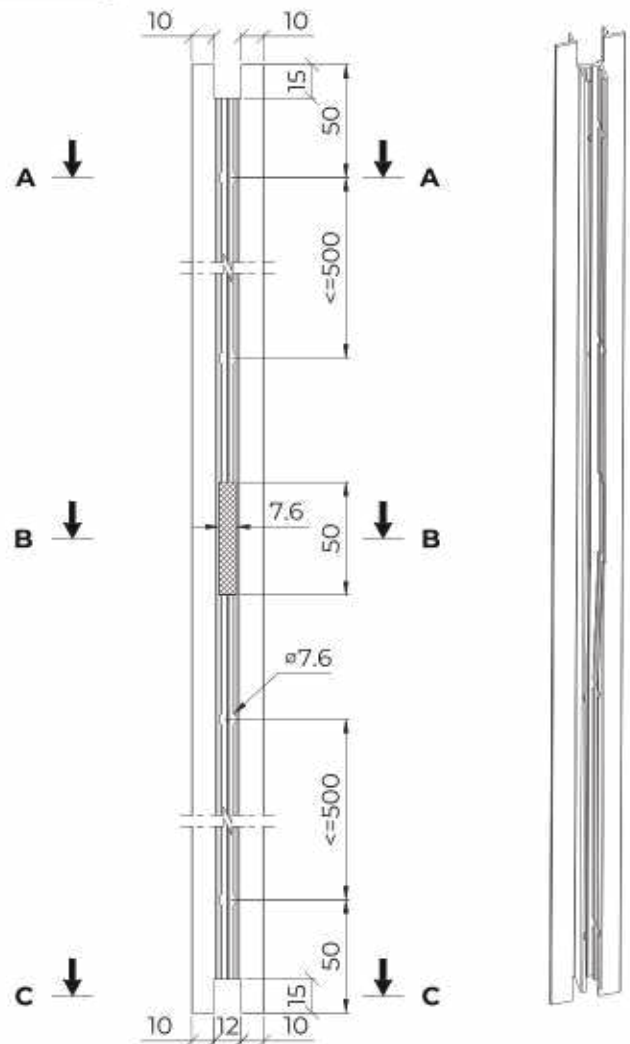
GIA CÔNG THANH CHẴN NƯỚC

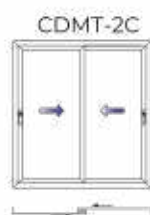
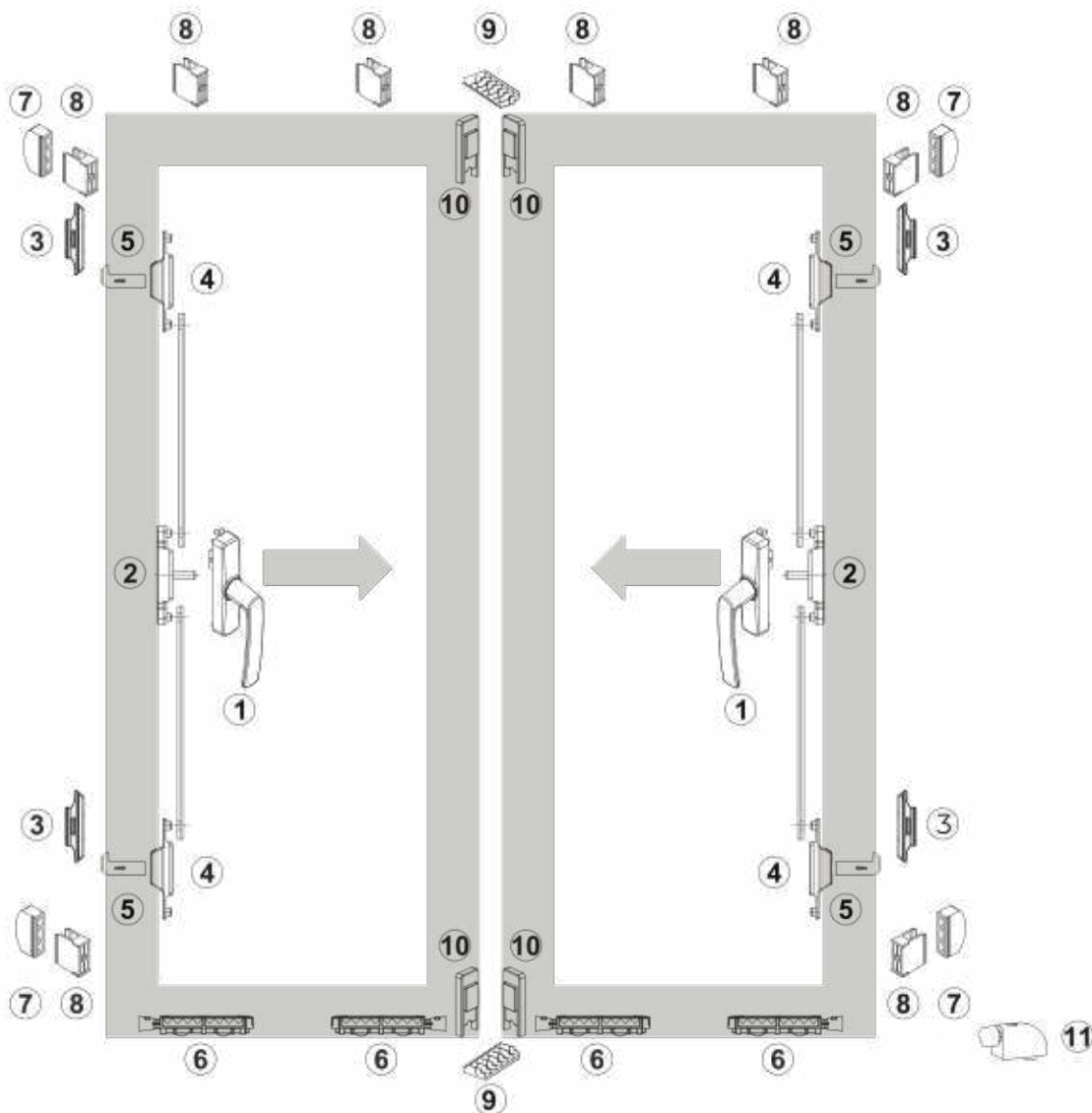


GIA CÔNG ỐP CÁNH ĐỐI ĐẦU



ST3.9X50

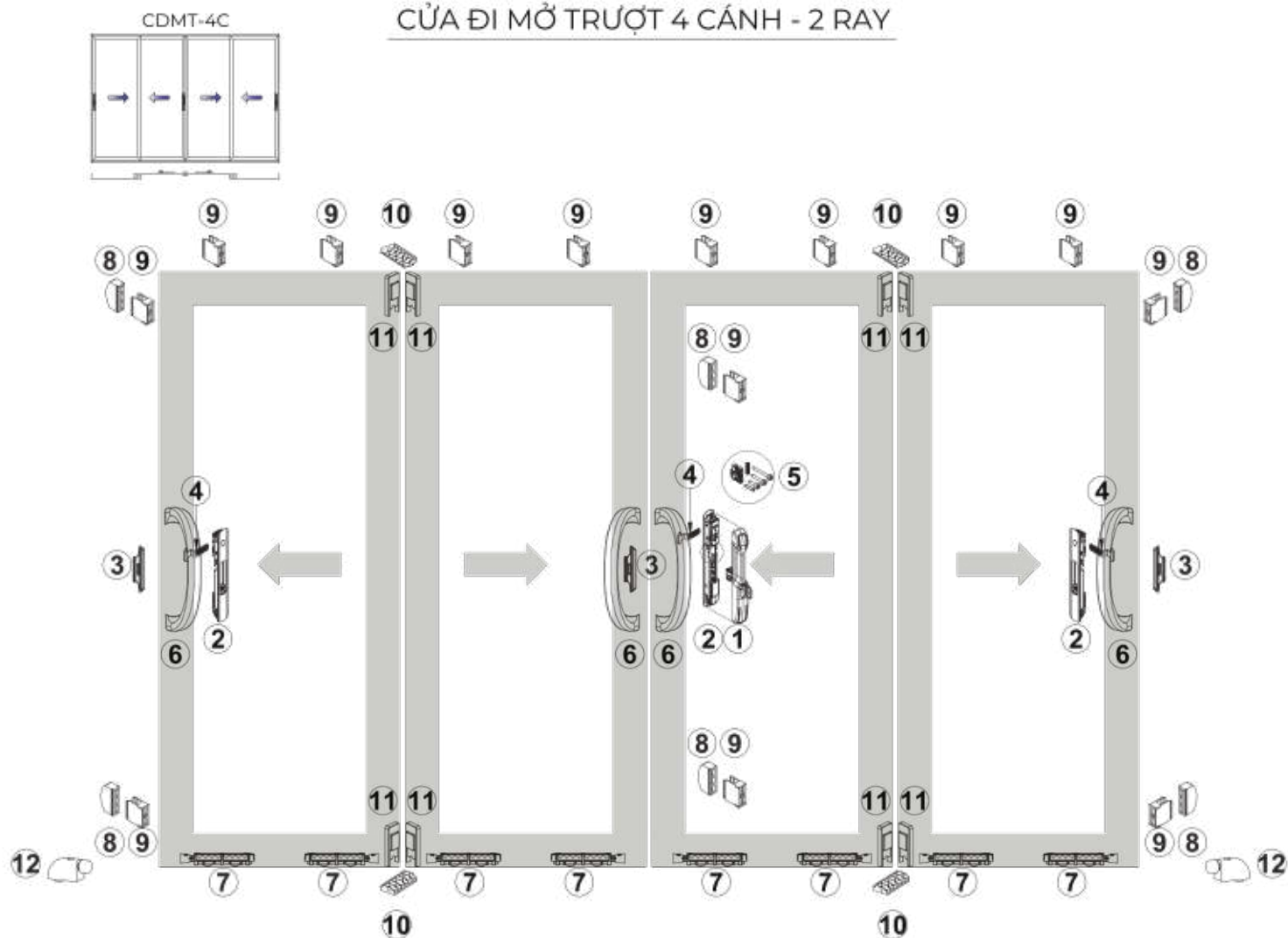


SƠ ĐỒ LẮP PHỤ KIỆN**CỬA ĐI MỞ TRƯỢT 2 CẢNH - 2 RAY**

STT	DIỄN GIẢI PHỤ KIỆN	MÃ	ĐVT	SỐ LƯỢNG	GHI CHÚ
1	TAY NẮM 1810C	501743	CÁI	2	-
2	ĐẦU CHIA CHUYỂN ĐỘNG	500652	BỘ	2	-
3	PAT GÀI KHÓA	501347	CÁI	4	-
4	THÂN TRƯỢT LƯỠI KHÓA	501365	CÁI	4	-
5	LƯỠI KHÓA 32MM(ĐA ĐIỂM)	501359	CÁI	4	-
6	BÁNH XE CỬA LÙA ĐÔI	501355	CÁI	4	-
7	GIẢM CHẮN	501410	CÁI	4	-
8	DẪN HƯỚNG	501413	CÁI	8	-
9	ĐỆM CHẮN GIÓ TRÊN DƯỚI	501411	CẶP	1	-
10	ỚP CẢNH MÓC TRÊN DƯỚI GIẢM CHẮN	501409	CÁI	4	-
11	KLO_T-FK-D_01_ĐỆM CHỐNG ĐẬP CẢNH	T-FK-D	CÁI	1	-

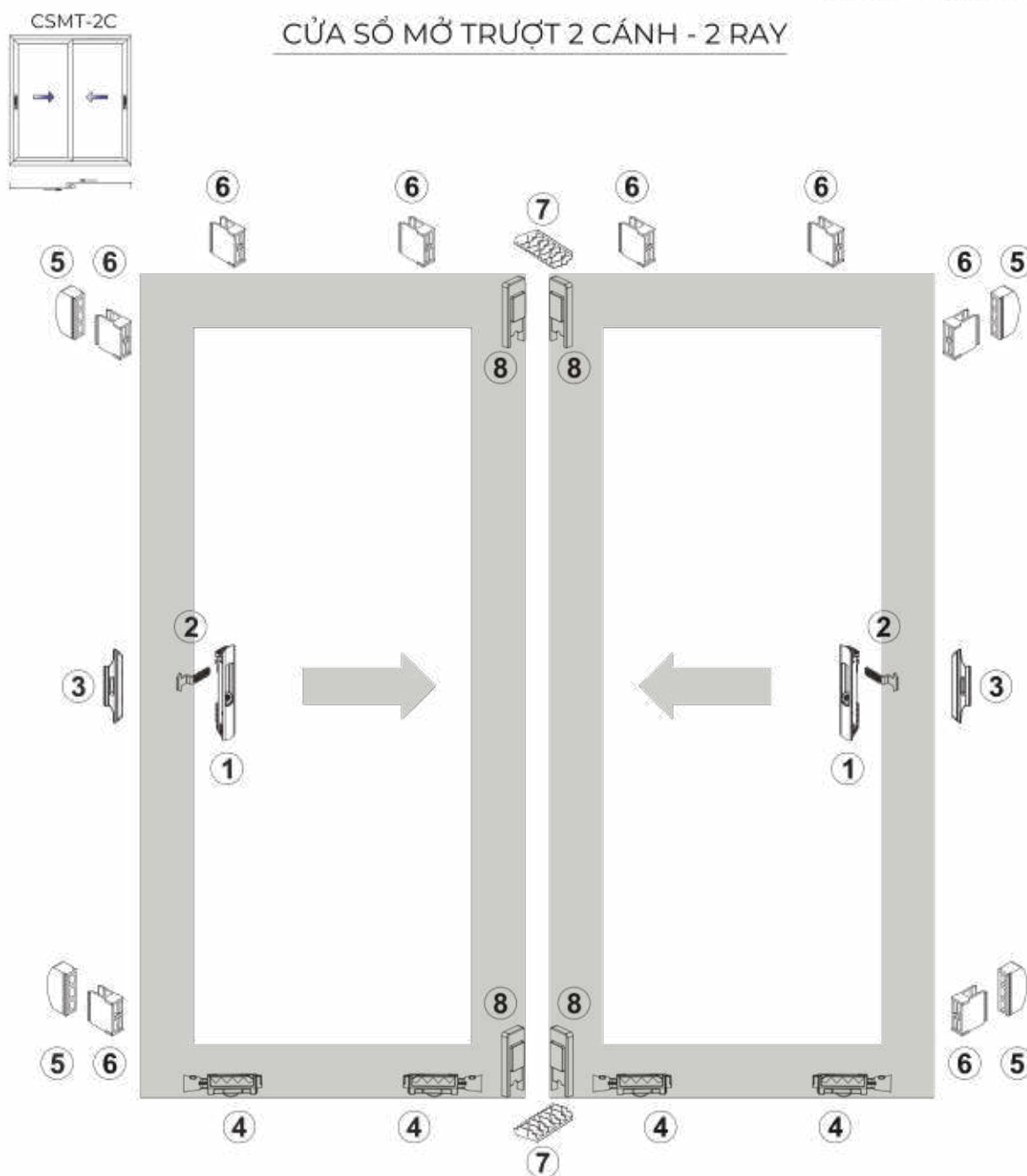
SƠ ĐỒ LẮP PHỤ KIỆN

CỬA ĐI MỞ TRƯỢT 4 CẢNH - 2 RAY



MỤC	MÔ TẢ PHỤ KIỆN SẢN XUẤT	MÃ NCC	ĐVT	SỐ LƯỢNG	GHI CHÚ
1	TAY NẮM OLE TOP CÓ CHÌA	501350	CÁI	1	-
2	KHÓA ẨM TỰ SẬP OLE TOP	501351	CÁI	3	-
3	PAT GÀI KHÓA	501347	CÁI	3	-
4	CHỐT KHÓA SẬP	501349	CÁI	3	-
5	BỘ CHỐNG GÂY CHỐT KHÓA SẬP	501837	BỘ	3	-
6	TAY KÉO CHỮ D - OLE TOP	501358	CÁI	2	-
7	BÁNH XE CỬA LÙA ĐÔI	501355	CÁI	8	-
8	GIẢM CHẮN	501410	CÁI	6	-
9	DẪN HƯỚNG CẢNH	501413	CÁI	14	-
10	ĐỆM CHẮN GIÓ TRÊN DƯỚI	501411	CÁI	2	-
11	ỚP CẢNH MÓC TRÊN DƯỚI GIẢM CHẮN	501409	CÁI	8	-
12	KLO_T-FK-D_01_ĐỆM CHỐNG ĐẬP CẢNH	T-FK-D	CÁI	2	-

SƠ ĐỒ LẮP PHỤ KIỆN



MỤC	DIỄN GIẢI PHỤ KIỆN	MÃ	ĐVT	SL	GHI CHÚ
1	KHÓA ÂM TỰ SẬP OLE	501346	CÁI	2	-
2	CHỐT KHÓA SẬP	501349	CÁI	2	-
3	PAT GÀI KHÓA	501347	CÁI	2	-
4	BÁNH XE CỬA LÙA ĐƠN	501354	CÁI	4	-
5	GIẢM CHẶN	501410	CÁI	4	-
6	DẪN HƯỚNG CÁCH	501413	CÁI	4	-
7	ĐỆM CHẶN GIÓ TRÊN DƯỚI	501411	CẶP	1	-
8	ỚP CÁCH MÓC TRÊN DƯỚI GIẢM CHẶN	501409	CÁI	4	-

CỬA XẾP TRƯỢT



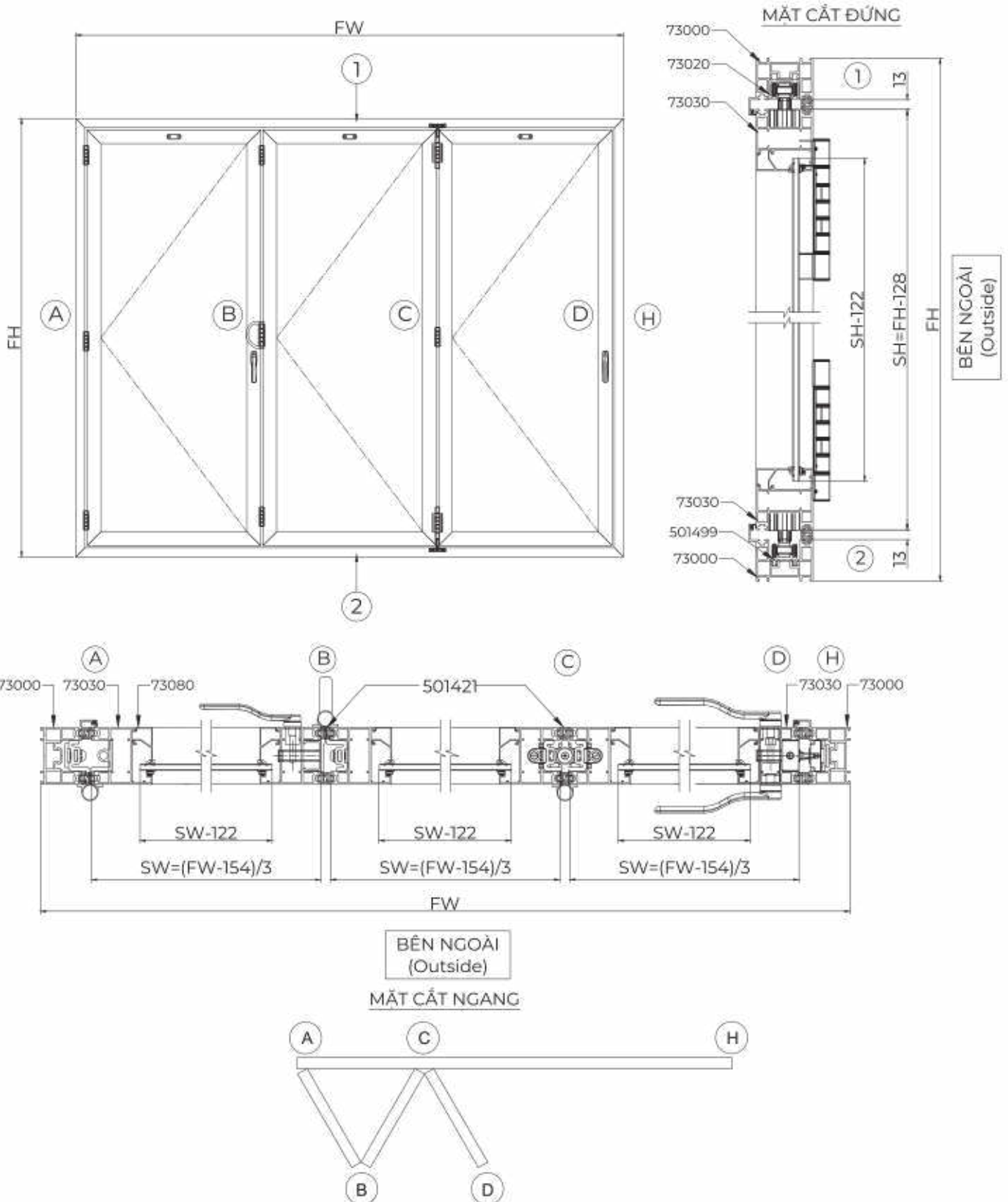
ĐẶC TÍNH NỔI BẬT

- Khả năng thoát nước tối ưu nhờ vào buồng thoát nước đa khoang.
- Sử dụng gioăng âm dương đảm bảo kín khí và kín nước tuyệt đối, cách âm tốt. Đồng thời, gioăng giúp giảm bớt lực kẹp khi vô tình bị kẹt tay tại các vị trí có khe hở.
- Cửa xếp trượt REVO sử dụng phụ kiện Giesse đồng bộ giúp cửa vận hành nhẹ nhàng, êm ái.
- Trang bị khóa móc đa điểm ở cánh chính kết hợp cùng với khóa móc trên đảm bảo an toàn.
- Ray trượt chất liệu PA66 kết hợp bánh xe trượt inox Giesse tạo cảm giác trượt nhẹ nhàng cho bộ cửa không phát ra tiếng động lớn.
- Dễ dàng bảo trì hoặc thay thế bánh xe cho bộ cửa với ray trượt rời và đệm tăng chĩnh cánh tránh bị xệ khi sử dụng lâu ngày.
- Số lượng cánh mỗi bên không bị giới hạn chẵn - lẻ và có thể tùy chọn vị trí của cánh chính.

THÔNG SỐ KỸ THUẬT

Chiều cao tối đa	3m	Chiều sâu khung cánh	70mm
Chiều rộng tối đa 1 cánh	1.1m	Độ dày profiles	2.0mm
Khối lượng cánh tối đa	100kg/cánh	Chiều rộng nhìn thấy khung bao - cánh	139mm
Rãnh lắp kính	15 – 35mm	Chiều rộng nhìn thấy khung cánh - cánh	163mm

CỬA ĐI XẾP TRƯỢT 3 CÁNH (3 - 0)

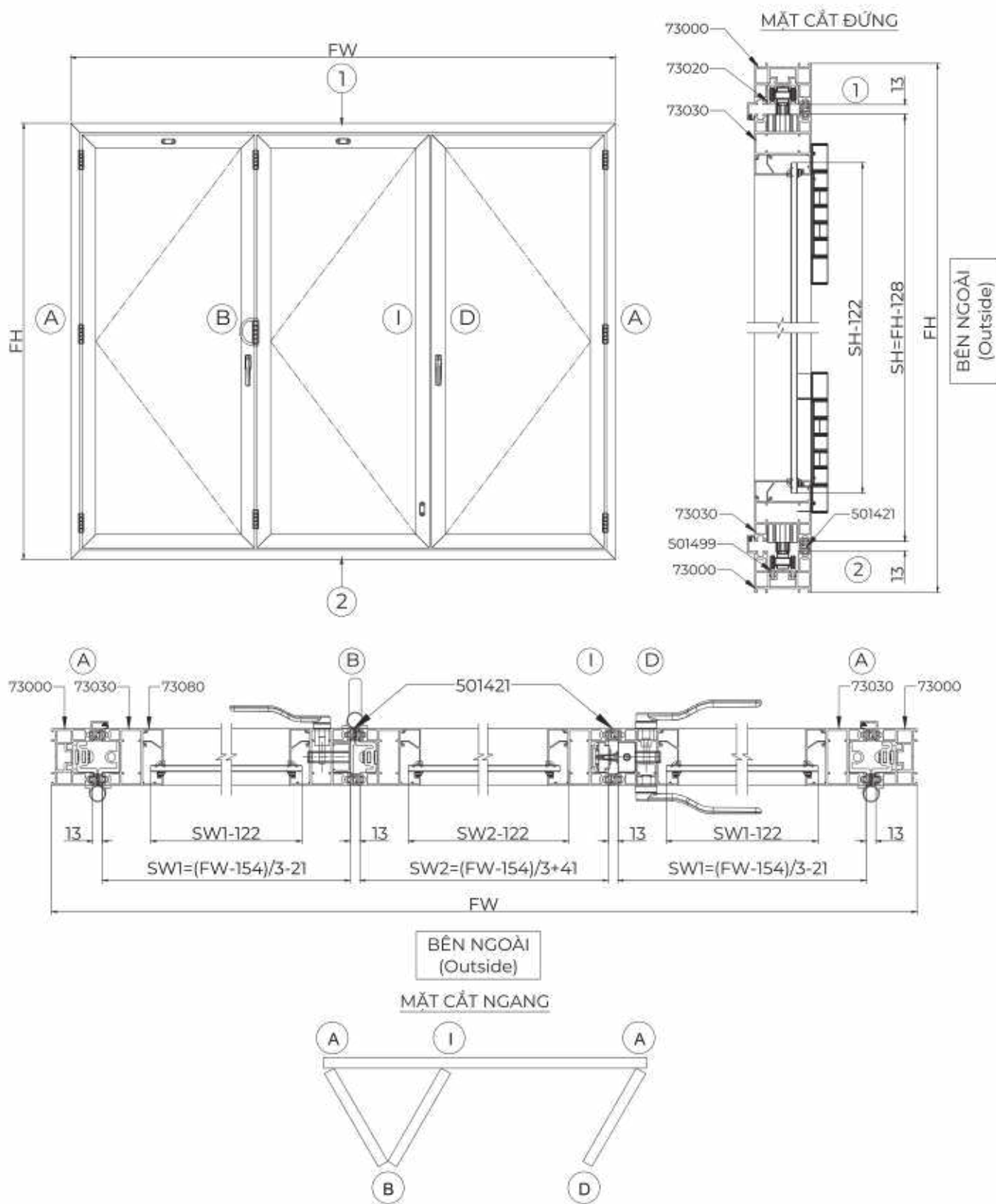


CỬA ĐI XẾP TRƯỢT 3 CÁNH (3 - 0)

BẢNG DANH SÁCH PROFILES					
STT	Mã	Diễn giải	Kích thước cắt		Số lượng
1	73000	Khung bao ngang trên	FW		1
2	73000	Khung bao ngang dưới	FW		1
3	73000	Khung bao đứng	FH		2
4	73030	Khung cánh ngang	$SW=(FW-154)/3$		6
5	73030	Khung cánh đứng	SH=FH-128		6
6	73080	Nẹp kính ngang 41.5mm	SW-55*2		6
7	73080	Nẹp kính đứng 41.5mm	SH-75*2		6
8	73020	Ray trượt trên	FW-54		1
9	501499	Ray trượt pa 9x11.5mm	FW-54		2
BẢNG DANH SÁCH KÍNH					
STT	Mã	Diễn giải	Kích thước cắt		Số lượng
1	8tc	Kính đơn 8mm cường lực trắng trong	SW-122	SH-122	3
BẢNG DANH SÁCH PHỤ KIỆN					
STT	Mã	Diễn giải	ĐVT	Số lượng	
1	4BFDHFBDHKBK001B	Tay nắm liền nắp chụp lõi khóa	Cặp	1	
2	42010BFDLML02	Thân khóa cánh chính 2162mm	Cái	1	
3	42012BFDLEL02	Bộ thanh khóa đa điểm ESPAG 1960mm	Cặp	1	
4	42005BFDRK3D02	Khóa yếm cánh lẻ đối đầu 2162mm	Cái	1	
5	4BFDHELINBK001B	Tay nắm đơn bên trong	Cái	1	
6	42000BFDLSBS1BK01	Đầu chốt biên 236mm	Cái	2	
7	42001BFDLSBS3BK03	Đầu chốt biên 510mm	Cái	2	
8	42028BFDNDHBBK001	Bộ bảng lẻ ESPAG tích hợp tay nắm D	Cái	1	
9	42026BFDNSBHBK001	Bộ bản lẻ tiêu chuẩn	Cái	6	
10	42030BFRPHKBK001	Cặp bánh xe đôi tích hợp bản lẻ	Cặp	1	
11	4470	Lõi khóa 80mm 2 đầu chia 40-40mm	Cái	1	
12	42035BFANCMACBK001	Cặp nam châm chống va đập	Cặp	2	
13	42019BFBEBBK01	Đệm bản lẻ	Cái	4	
14	42020BFSBEBBK01	Đệm đầu chốt biên	Cái	4	
15	42021BFPHEBBK01	Đầu chốt khóa cánh phụ dưới	Cái	2	
16	501472	Cặp đệm bánh xe đôi tích hợp bản lẻ	Cái	4	
17	500656	Corner 14.6x1.0x1.2mm	Cái	12	
18	500633	Ke liên kết khung cánh Folding 23.8x38mm	Cái	12	
19	500633	Ke liên kết khung bao Folding 17.3x14mm	Cái	8	
20	501061	Gioăng kính ngoài 3mm	M	8(SH+SW-240)/1000	
21	501062	Gioăng kính trong 5.5mm	M	8(SH+SW-240)/1000	
22	501060	Gioăng giảm chấn	M	(2FW+2FH)/1000	
23	Fkk3I-000-02	Nhựa đỡ kính 3mm	Cái	15	
24	Fkk5I-000-02	Nhựa đỡ kính 5mm	Cái	15	
25	501421	Gioăng cửa xếp	M	(16FW+4FW-102*2)/1000	

Chú ý: Nếu vị trí (B) lắp tay nắm 2 mặt thì cần lắp thêm 1 hộp khóa ESPAG để mở/ khóa cả bên trong và bên ngoài

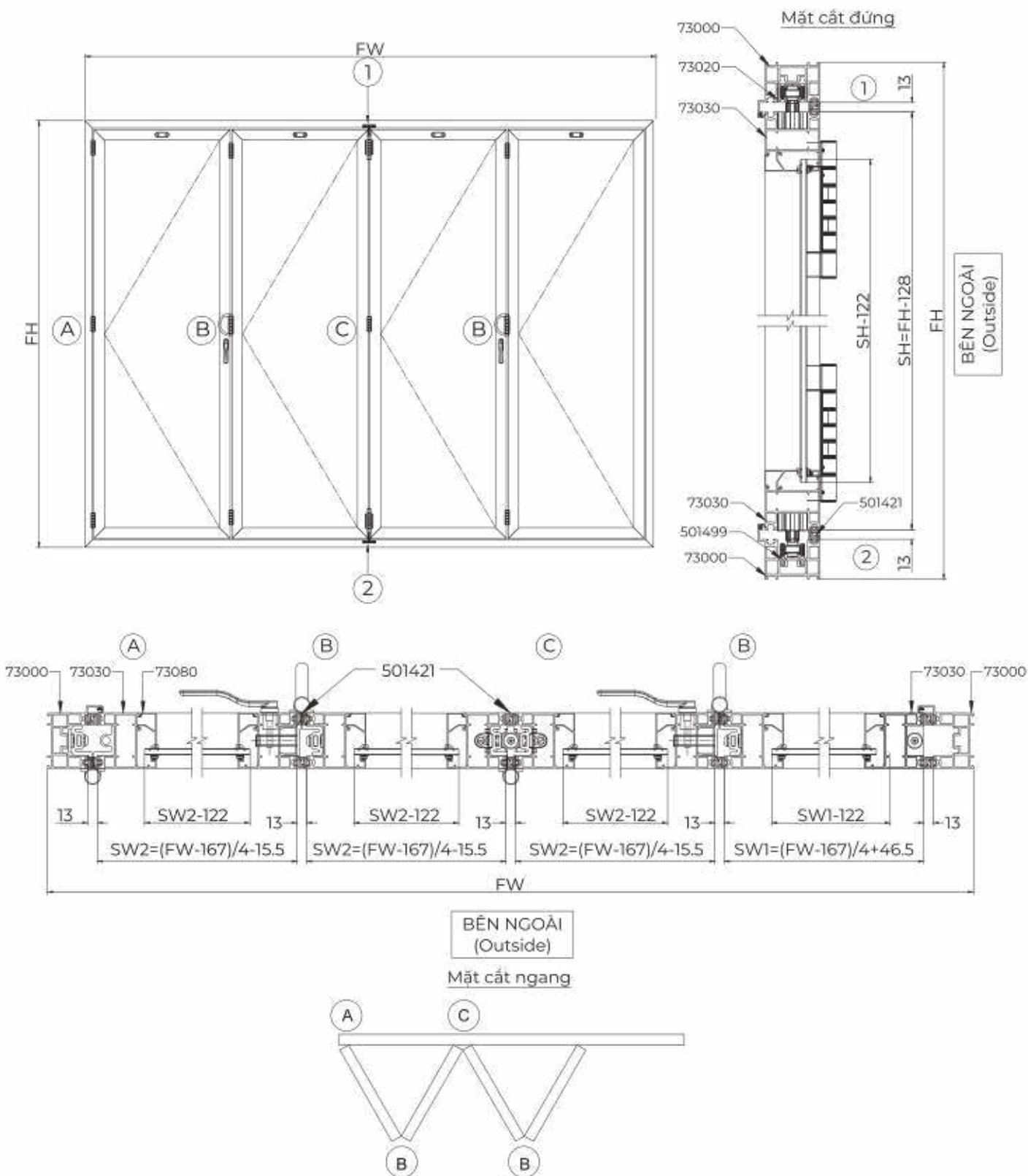
CỬA ĐI XẾP TRƯỢT 3 CÁNH (2 - 1)



CỬA ĐI XẾP TRƯỢT 3 CÁNH (2 - 1)

BẢNG DANH SÁCH PROFILES					
STT	Mã	Diễn giải	Kích thước cắt		Số lượng
1	73000	Khung bao ngang trên	FW		1
2	73000	Khung bao ngang dưới	FW		1
3	73000	Khung bao đứng	FH		2
4	73030	Khung cánh ngang	SW1=(FW-154)/3-21		4
5	73030	Khung cánh ngang	SW2=(FW-154)/3+41		2
6	73030	Khung cánh đứng	SH=FH-128		6
7	73080	Nẹp kính ngang 41.5mm	SW1-55*2		4
8	73080	Nẹp kính ngang 41.5mm	SW2-55*2		2
9	73080	Nẹp kính đứng 41.5mm	SH-75*2		6
10	73020	Ray trượt trên	FW-54		1
11	501499	Ray trượt PA 9x11.5mm	FW-54		2
BẢNG DANH SÁCH KÍNH					
STT	Mã	Diễn giải	Kích thước cắt		Số lượng
1	8tc	Kính đơn 8mm cường lực trắng trong	SW1-122	SH-122	2
2	8tc	Kính đơn 8mm cường lực trắng trong	SW2-122	SH-122	1
BẢNG DANH SÁCH PHỤ KIỆN					
STT	Mã	Diễn giải	ĐVT	Số lượng	
1	4BFDHFBDBK001B	Tay nắm liền nắp chụp lõi khóa	Cặp	1	
2	42010BFDLML02	Thân khóa cánh chính 2162mm	Cái	1	
3	42012BFDLEL02	Bộ thanh khóa đa điểm ESPAG 1960mm	Cặp	1	
4	42005BFDRK3D02	Khóa yếm cánh lẻ đối đầu 2162mm	Cái	1	
5	4BFDHELINBK001B	Tay nắm đơn bên trong	Cái	1	
6	42000BFDLSBS1BK01	Đầu chốt biên 236mm	Cái	2	
7	42001BFDLSBS3BK03	Đầu chốt biên 510mm	Cái	2	
8	42028BFDNDHBBK001	Bộ bảng lẻ ESPAG tích hợp tay nắm D	Cái	1	
9	42026BFDNSBBK001	Bộ bản lẻ tiêu chuẩn	Cái	8	
10	42031BFRSRKBK002	Bộ bánh xe đơn	Cặp	1	
11	4470	Lõi khóa 80mm 2 đầu chia 40-40mm	Cái	1	
12	42035BFANCMAGBK001	Cặp nam châm chống va đập	Cặp	1	
13	42019BFBEBBK01	Đệm bản lẻ	Cái	6	
14	42020BFSBEBBK01	Đệm đầu chốt biên	Cái	4	
15	501930	Đầu chốt khóa cánh phụ dưới	Cái	2	
16	500656	Corner 14.6x1.0x1.2mm	Cái	12	
17	500633	Ke liên kết khung cánh Folding 23.8x38mm	Cái	12	
18	500633	Ke liên kết khung bao Folding 17.3x14mm	Cái	8	
19	501061	Gioăng kính ngoài 3mm	M	8(SH+SW-240)/1000	
20	501062	Gioăng kính trong 5.5mm	M	8(SH+SW-240)/1000	
21	501060	Gioăng giảm chấn	M	(2FW+2FH)/1000	
22	Fkk3I-000-02	Nhựa đỡ kính 3mm	Cái	15	
23	Fkk5I-000-02	Nhựa đỡ kính 5mm	Cái	15	
24	501421	Gioăng cửa xếp	M	(16FW+4FW-102*2)/1000	

CỬA ĐI XẾP TRƯỢT 4 CÁNH (4 - 0)

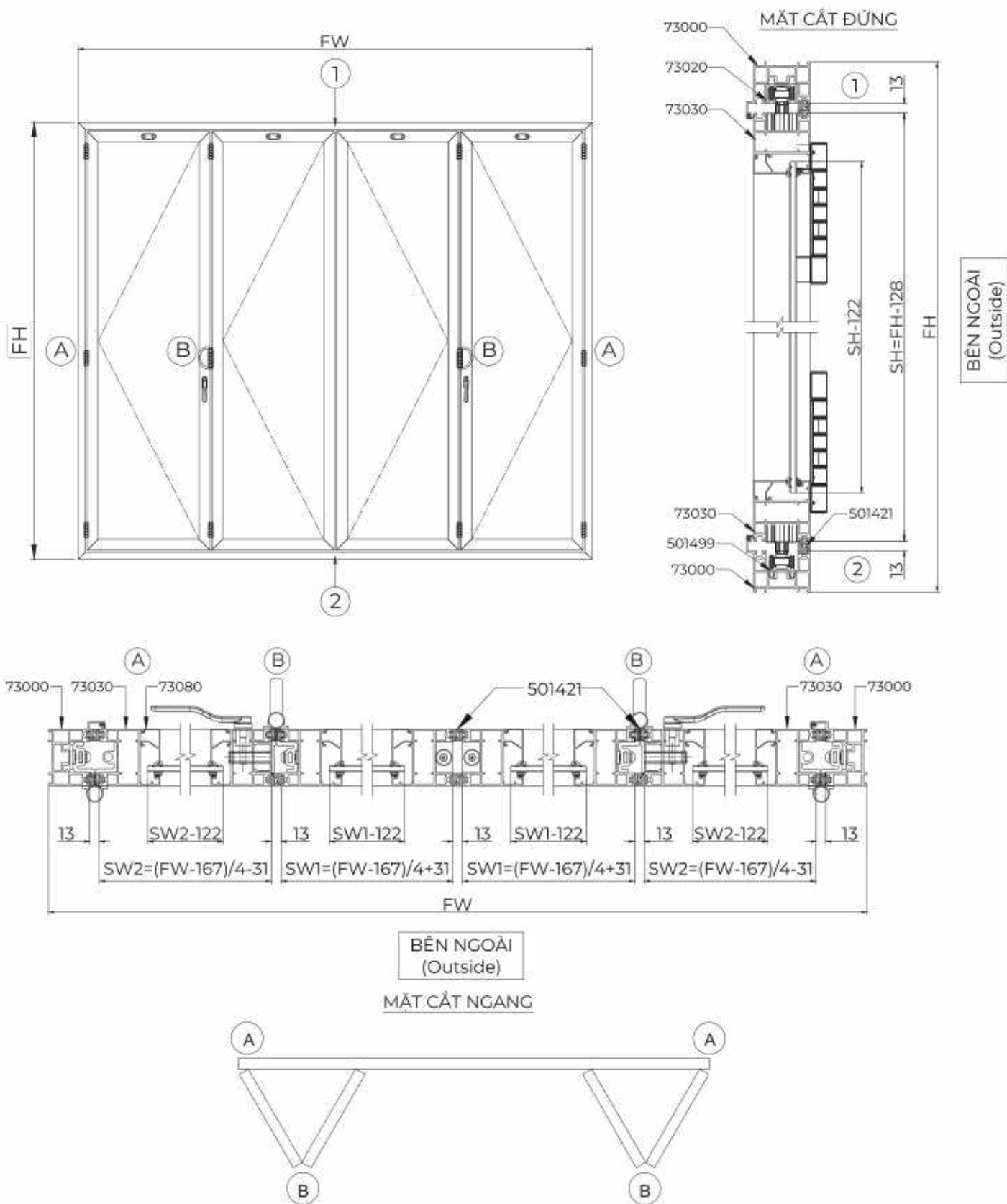


CỬA ĐI XẾP TRƯỢT 4 CÁNH (4 - 0)

BẢNG DANH SÁCH PROFILES					
STT	Mã	Diễn giải	Kích thước cắt		Số lượng
1	73000	Khung bao ngang trên	FW		1
2	73000	Khung bao ngang dưới	FW		1
3	73000	Khung bao đứng	FH		2
4	73030	Khung cánh ngang	$SW1=(FW-167)/4+46.5$		2
5	73030	Khung cánh ngang	$SW2=(FW-167)/4-15.5$		6
6	73030	Khung cánh đứng	SH=FH-128		8
7	73080	Nẹp kính ngang 41.5mm	SW1-55*2		2
8	73080	Nẹp kính ngang 41.5mm	SW2-55*2		6
9	73080	Nẹp kính đứng 41.5mm	SH-75*2		8
10	73020	Ray trượt trên	FW-54		1
11	501499	Ray trượt PA 9x11.5mm	FW-54		2
BẢNG DANH SÁCH KÍNH					
STT	Mã	Diễn giải	Kích thước cắt		Số lượng
1	8tc	Kính đơn 8mm cường lực trắng trong	SW1-122	SH-122	1
2	8tc	Kính đơn 8mm cường lực trắng trong	SW2-122	SH-122	3
BẢNG DANH SÁCH PHỤ KIỆN					
STT	Mã	Diễn giải	ĐVT	Số lượng	
1	42012BFDLEL02	Bộ thanh khóa đa điểm ESPAG 1960mm	Cái	2	
2	4BFDHELINBK001B	Tay nắm đơn bên trong	Cái	2	
3	42000BFDLSBS1BK01	Đầu chốt biên 236mm	Cái	2	
4	42001BFDLSBS3BK03	Đầu chốt biên 510mm	Cái	2	
5	42028BFDNDHQBHBK001	Bộ bảng lế ESPAG tích hợp tay nắm D	Cái	2	
6	42026BFDNSQBHBK001	Bộ bản lế tiêu chuẩn	Cái	8	
7	42030BFRPHKBK001	Cặp bánh xe đôi tích hợp bản lế	Cặp	1	
8	42031BFRSRKBK002	Bộ bánh xe đơn	Cặp	1	
9	42035BFANCMAGBK001	Cặp nam châm chống va đập	Cặp	2	
10	42019BFBEBBK01	Đệm bản lế	Cái	6	
11	42020BFSBEBBK01	Đệm đầu chốt biên	Cái	4	
12	501930	Đầu chốt khóa cánh phụ dưới	Cái	2	
13	42021BFPHEBBK01	Cặp đệm bánh xe đôi tích hợp bản lế	Cái	4	
14	500656	Corner 14.6x1.0x1.2mm	Cái	16	
15	500633	Ke liên kết khung cánh Folding 23.8x38mm	Cái	16	
16	500633	Ke liên kết khung bao Folding 17.3x14mm	Cái	8	
17	501061	Gioăng kính ngoài 3mm	M	8(SH+SW-240)/1000	
18	501062	Gioăng kính trong 5.5mm	M	8(SH+SW-240)/1000	
19	501060	Gioăng giảm chấn	M	(2FW+2FH)/1000	
20	Fkk3I-000-02	Nhựa đỡ kính 3mm	Cái	20	
21	Fkk5I-000-02	Nhựa đỡ kính 5mm	Cái	20	
22	501421	Gioăng cửa xếp	M	(20FW+4FW-102*2)/1000	

Chú ý: nếu vị trí (b) lắp tay nắm 2 mặt thì cần lắp thêm 1 hộp khóa ESPAG để mở/ khóa cả bên trong và bên ngoài

CỬA ĐI XẾP TRƯỢT 4 CÁNH (2 - 2)



CỬA ĐI XẾP TRƯỢT 4 CÁNH (2 - 2)

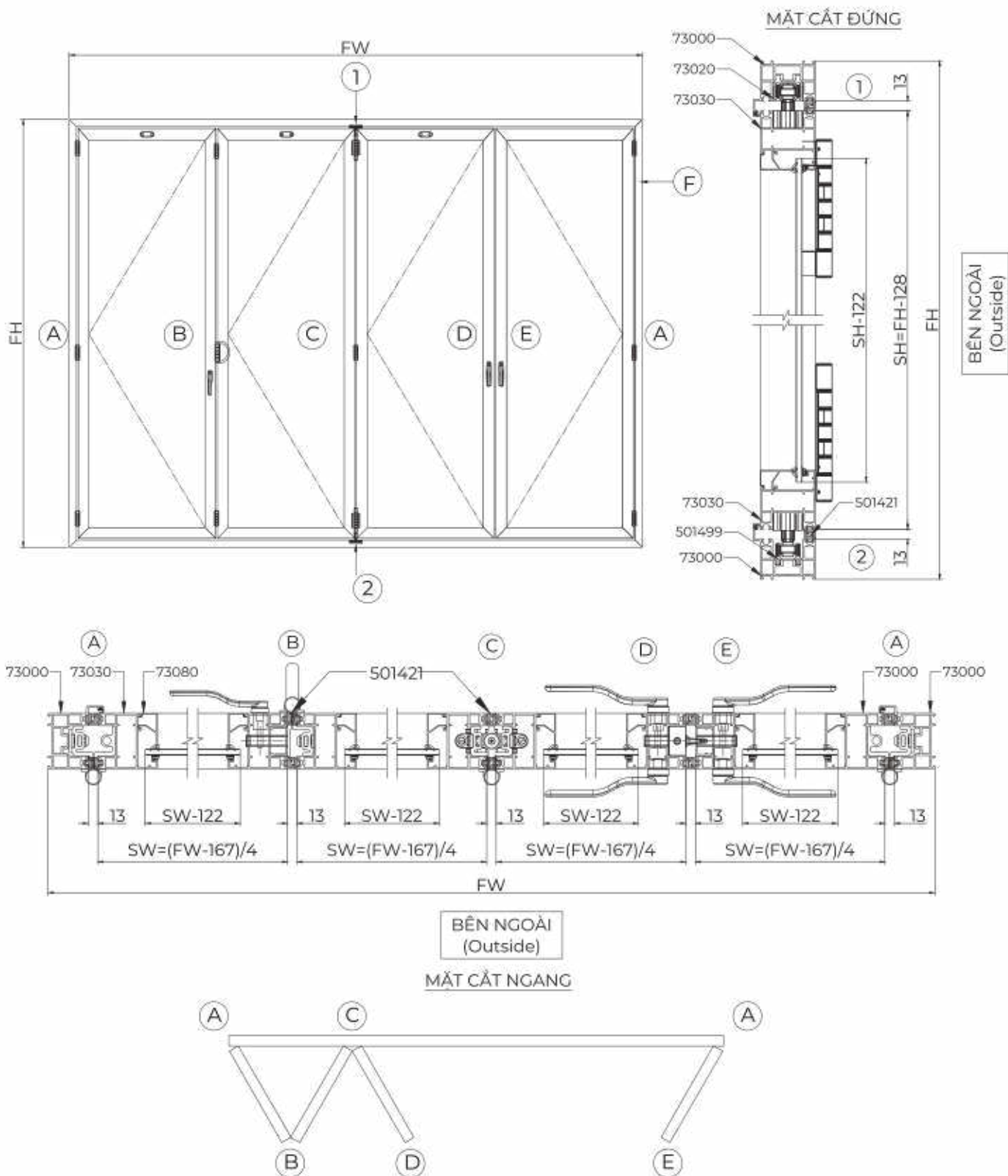
BẢNG DANH SÁCH PROFILES				
STT	Mã	Diễn giải	Kích thước cắt	Số lượng
1	73000	Khung bao ngang trên	 FW	1
2	73000	Khung bao ngang dưới	 FW	1
3	73000	Khung bao đứng	 FH	2
4	73030	Khung cánh ngang	 $SW1=(FW-167)/4+31$	4
5	73030	Khung cánh ngang	 $SW2=(FW-167)/4-31$	4
6	73030	Khung cánh đứng	 SH=FH-128	8
7	73080	Nẹp kính ngang 41.5mm	 SW1-55*2	4
8	73080	Nẹp kính ngang 41.5mm	 SW2-55*2	4
9	73080	Nẹp kính đứng 41.5mm	 SH-75*2	8
10	73020	Ray trượt trên	 FW-54	1
11	501499	Ray trượt PA 9x11.5mm	 FW-54	2

BẢNG DANH SÁCH KÍNH					
STT	Mã	Diễn giải	Kích thước cắt	Số lượng	
1	8tc	Kính đơn 8mm cường lực trắng trong	SW1-122	SH-122	2
2	8tc	Kính đơn 8mm cường lực trắng trong	SW2-122	SH-122	2

BẢNG DANH SÁCH PHỤ KIỆN				
STT	Mã	Diễn giải	ĐVT	Số lượng
1	42012BFDLEL02	Bộ thanh khóa đa điểm ESPAG 1960mm	Cái	2
2	4BFDHELINBK001B	Tay nắm đơn bên trong	Cái	2
3	42000BFDLSBS1BK01	Đầu chốt biên 236mm	Cái	2
4	42001BFDLSBS3BK03	Đầu chốt biên 510mm	Cái	2
5	42028BFDNDHQBHBK001	Bộ bảng lề ESPAG tích hợp tay nắm D	Cái	2
6	42026BFDNSBHBK001	Bộ bản lề tiêu chuẩn	Cái	10
7	42031BFRSRKBK002	Bộ bánh xe đơn	Cặp	2
8	42035BFANCMAGBK001	Cặp nam châm chống va đập	Cặp	2
9	42019BFBEBBK01	Đệm bản lề	Cái	8
10	42020BFSBEBBK01	Đệm đầu chốt biên	Cái	4
11	501930	Đầu chốt khóa cánh phụ dưới	Cái	2
12	500656	Corner 14.6x1.0x1.2mm	Cái	16
13	500633	Ke liên kết khung cánh Folding 23.8x38mm	Cái	16
14	500633	Ke liên kết khung bao Folding 17.3x14mm	Cái	8
15	501061	Gioăng kính ngoài 3mm	M	$8(SH+SW-240)/1000$
16	501062	Gioăng kính trong 5.5mm	M	$8(SH+SW-240)/1000$
17	501060	Gioăng giảm chấn	M	$(2FW+2FH)/1000$
18	Fkk3I-000-02	Nhựa đỡ kính 3mm	Cái	20
19	Fkk5I-000-02	Nhựa đỡ kính 5mm	Cái	20
20	501421	Gioăng cửa xếp	M	$(20FW+4FW-102*2)/1000$

Chú ý: đối với cửa cần mở bên ngoài vào thì tại (b) cần lắp tay nắm 2 mặt trong ngoài kết hợp với cylinder để mở khóa từ bên ngoài.

CỬA ĐI XẾP TRƯỢT 4 CÁNH (3 - 1)



CỬA ĐI XẾP TRƯỢT 4 CÁNH (3 - 1)

BẢNG DANH SÁCH PROFILES				
STT	Mã	Diễn giải	Kích thước cắt	Số lượng
1	73000	Khung bao ngang trên	 FW	1
2	73000	Khung bao ngang dưới	 FW	1
3	73000	Khung bao đứng	 FH	2
4	73030	Khung cánh ngang	 SW=(FW-167)/4	8
5	73030	Khung cánh đứng	 SH=FW-128	8
6	73080	Nẹp kính ngang 41.5mm	 SW-55*2	8
7	73080	Nẹp kính đứng 41.5mm	 SH-75*2	8
8	73020	Ray trượt trên	 FW-54	1
9	501499	Ray trượt PA 9x11.5mm	 FW-54	2

BẢNG DANH SÁCH KÍNH				
STT	Mã	Diễn giải	Kích thước cắt	Số lượng
1	8tc	Kính đơn 8mm cường lực trắng trong	SW-122 SH-122	4

BẢNG DANH SÁCH PHỤ KIỆN				
STT	Mã	Diễn giải	ĐVT	Số lượng
1	4BFDHFBDHKBK001B	Tay nắm liền nắp chụp lõi khóa	Cặp	1
2	42010BFDLML02	Thân khóa cánh chính 2162mm	Cái	1
3	42012BFDLEL02	Bộ thanh khóa đa điểm ESPAG 1960mm	Cái	1
4	42008BFDLFL02	Khóa yếm cánh lẻ đối đầu 2162mm	Cái	1
5	4BFDHELINBK001B	Tay nắm đơn bên trong	Cái	2
6	42000BFDLSBS1BK01	Đầu chốt biên 236mm	Cái	3
7	42001BFDLSBS3BK03	Đầu chốt biên 510mm	Cái	3
8	42028BFDNDHBBK001	Bộ bảng lẻ ESPAG tích hợp tay nắm D	Cái	1
9	42026BFDNSBHBK001	Bộ bản lẻ tiêu chuẩn	Cái	9
10	42030BFRPHKBK001	Cặp bánh xe đôi tích hợp bản lẻ	Cặp	1
11	4470	Lõi khóa 80mm 2 đầu chìa 40-40mm	Cái	1
12	42035BFANCMAGBK001	Cặp nam châm chống va đập	Cặp	2
13	42019BFBEBBK01	Đệm bản lẻ	Cái	6
14	42020BFSBEBBK01	Đệm đầu chốt biên	Cái	6
15	501930	Đầu chốt khóa cánh phụ dưới	Cái	3
16	42021BFPHEBBK01	Cặp đệm bánh xe đôi tích hợp bản lẻ	Cái	4
17	500656	Corner 14.6x1.0x1.2mm	Cái	16
18	500633	Ke liên kết khung cánh Folding 23.8x38mm	Cái	16
19	500633	Ke liên kết khung bao Folding 17.3x14mm	Cái	8
20	501061	Gioăng kính ngoài 3mm	M	8(SH+SW-240)/1000
21	501062	Gioăng kính trong 5.5mm	M	8(SH+SW-240)/1000
22	501060	Gioăng giảm chấn	M	(2FW+2FH)/1000
23	Fkk3I-000-02	Nhựa đỡ kính 3mm	Cái	20
24	Fkk5I-000-02	Nhựa đỡ kính 5mm	Cái	20
25	501421	Gioăng cửa xếp	M	(20FW+4FW-102*2)/1000

Chú ý: Nếu vị trí (E)(B) lắp tay nắm 2 mặt thì cần lắp thêm 1 hộp khóa ESPAG để mở/ khóa cả bên trong và bên ngoài



73000 KHUNG BAO CỬA ĐI XẾP TRƯỢT

T: 2.00 mm
Ix: 24.7 cm⁴
Iy: 58.1 cm⁴
W: 2.386 kg/m

Quy cách bó: 2 cây/bó

73030 CÁNH CỬA ĐI XẾP TRƯỢT

T: 2.00 mm
Ix: 31.7 cm⁴
Iy: 53.5 cm⁴
W: 2.125 kg/m

Quy cách bó: 2 cây/bó

73020 RAY TRƯỢT TRÊN XẾP TRƯỢT

T: 2.00 mm
Ix: 2.12 cm⁴
Iy: 5 cm⁴
W: 0.7 kg/m

Quy cách bó: 8 cây/bó

73010 RAY THẤP

T: 2.00mm
Ix: 12.82cm⁴
Iy: 54.33 cm⁴
W: 1.911 kg/m

Quy cách bó: 2 cây/bó

73070 NẸP KÍNH 25.5MM

T: 1.20mm
Ix: 0.46cm⁴
Iy: 0.64 cm⁴
W: 0.224 kg/m

Quy cách bó: 12 cây/bó

73080 NẸP KÍNH 41.5MM

T: 1.20mm
Ix: 0.56 cm⁴
Iy: 1.7cm⁴
W: 0.29 kg/m

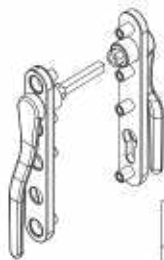
Quy cách bó: 6 cây/bó

501499 RAY TRƯỢT DƯỚI PA

Ix: 0.04 cm⁴
Iy: 0.02 cm⁴

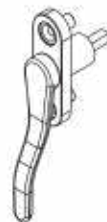


TAY NẮM LIỀN NẮP CHỤP LỖ KHÓA
MÃ NCC | 4BFDHFBDHKBK001B



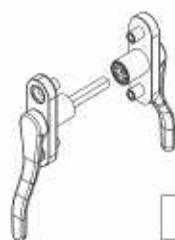
MÀU SẮC	ĐEN/BẠC/VÀNG
ĐVT	CẶP

TAY NẮM ĐƠN BÊN TRONG
MÃ NCC | 4BFDHELINBK001B



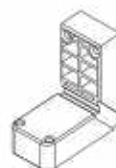
MÀU SẮC	ĐEN/BẠC/VÀNG
ĐVT	CẶP

TAY NẮM 2 BÊN TRONG NGOÀI
MÃ NCC | 4BFDHELINEXBK001B



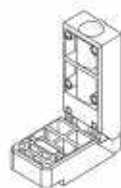
MÀU SẮC	ĐEN/BẠC/VÀNG
ĐVT	CẶP

ĐỆM BÀN LÉ
MÃ NCC | 42019BFBEBBK01



MÀU SẮC	ĐEN/BẠC/VÀNG
ĐVT	CẶP

ĐỆM ĐẦU CHỐT BIÊN
MÃ NCC | 42020BFSBEBBK01



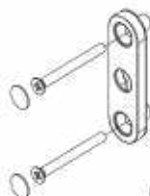
MÀU SẮC	ĐEN/BẠC/VÀNG
ĐVT	CẶP

ĐỆM BÀN LÉ BÁNH XE ĐÔI TÍCH HỢP BÀN LÉ
MÃ NCC | 42021BFPHEBBK01



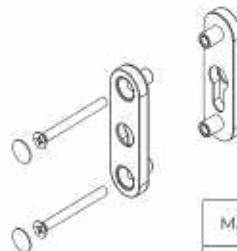
MÀU SẮC	ĐEN/BẠC/VÀNG
ĐVT	CẶP

NẮP BỊT LỖ KHÓA
MÃ NCC | 4BFESCINBK001



MÀU SẮC	ĐEN/BẠC/VÀNG
ĐVT	CẶP

CẶP NẮP BỊT LỖ KHÓA
MÃ NCC | 4BFESCPRBK001



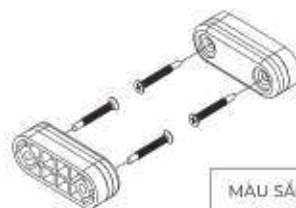
MÀU SẮC	ĐEN/BẠC/VÀNG
ĐVT	CẶP

HỘP KHÓA ESPAG
MÃ NCC | 42003BFANCAUX001



MÀU SẮC	KÈM XÁM
ĐVT	CẶP

CẶP NAM CHÁM CHỐNG VA ĐẬP
MÃ NCC | 42035BFANCMAGBK001



MÀU SẮC	ĐEN/BẠC/VÀNG
ĐVT	CẶP

Danh sách phụ kiện

BỘ BÀN LÉ ESPAG TÍCH HỢP TAY NẮM D
MÃ NCC | 42028BFDNDHQBK001



MÀU SẮC	ĐEN/BẠC/VÀNG
ĐVT	CÁI

BỘ BÀN LÉ TIÊU CHUẨN
MÃ NCC | 42026BFDNSQBK001



MÀU SẮC	ĐEN/BẠC/VÀNG
ĐVT	CÁI

BỘ BÀN LÉ ESPAG
MÃ NCC | 42027BFDNESQBK001



MÀU SẮC	ĐEN/BẠC/VÀNG
ĐVT	CÁI

ĐẦU CHỐT BIÊN 236MM
MÃ NCC | 42000BFDLSBS1BK01



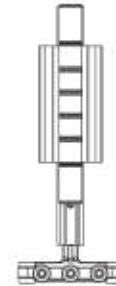
MÀU SẮC	ĐEN/BẠC/VÀNG
ĐVT	CÁI

ĐẦU CHỐT BIÊN 510MM
MÃ NCC | 42001BFDLSBS3BK03



MÀU SẮC	ĐEN/BẠC/VÀNG
ĐVT	CÁI

BÁNH XE ĐÔI DƯỚI TÍCH HỢP BÀN LÉ
MÃ NCC | 42030BFRPHQBK001



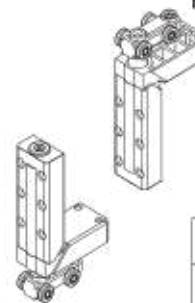
MÀU SẮC	ĐEN/BẠC/VÀNG
ĐVT	CÁP

BÁNH XE ĐÔI TRÊN TÍCH HỢP BÀN LÉ
MÃ NCC | 42030BFRPHQBK001



MÀU SẮC	ĐEN/BẠC/VÀNG
ĐVT	CÁP

BÁNH XE ĐƠN
MÃ NCC | 42031BFRSRQBK002



MÀU SẮC	ĐEN/BẠC/VÀNG
ĐVT	CÁP

THÂN KHÓA CÁNH CHÍNH 2162MM
MÃ NCC | 42010BFDLML02



MÀU SẮC	KÈM XÁM
ĐVT	CÁI


THÂN KHÓA CÁNH CHÍNH 1947MM
MÃ NCC | 42009BFDLML01



MÀU SẮC	KÈM XÁM
ĐVT	CÁI


Danh sách phụ kiện

**KHÓA YẾM KHÓA CẢNH LỀ ĐỐI ĐẦU 1947MM
MÃ NCC | 42007BFDLFL01**



MÀU SẮC	KÈM XÁM
ĐVT	CÁI

**KHÓA YẾM KHÓA CẢNH LỀ ĐỐI ĐẦU 2162MM
MÃ NCC | 42008BFDLFL02**




MÀU SẮC	KÈM XÁM
ĐVT	CÁI

**BỘ THANH KHÓA ĐA ĐIỂM ESPAG 1744MM
MÃ NCC | 42011BFDLEL01**



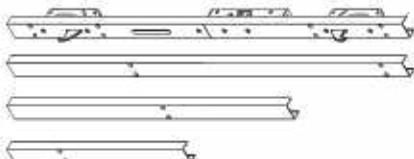
MÀU SẮC	KÈM XÁM
ĐVT	CÁI

**Bộ thanh khóa đa điểm ESPAG 1960MM
MÃ NCC | 42012BFDLEL02**



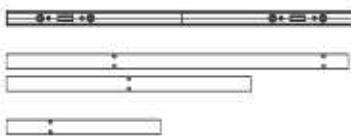
MÀU SẮC	KÈM XÁM
ĐVT	CÁI

**BỘ THANH KHÓA ĐA ĐIỂM ESPAG 900MM
MÃ NCC | 42013BFDLTT01**




MÀU SẮC	KÈM XÁM
ĐVT	CÁI

**YẾM KHÓA CẢNH CHẶN 900MM
MÃ NCC | 42006BFDRK3DTT01**




MÀU SẮC	KÈM XÁM
ĐVT	CÁI

**YẾM KHÓA 1947MM
MÃ NCC | 42004BFDRK3D01**



MÀU SẮC	KÈM XÁM
ĐVT	CÁI

**YẾM KHÓA 2162MM
MÃ NCC | 42005BFDRK3D02**




MÀU SẮC	KÈM XÁM
ĐVT	CÁI

**LỖI KHÓA 80MM 1 ĐẦU NÚM 1 ĐẦU CHÌA 40-40
MÃ NCC | 04466N**




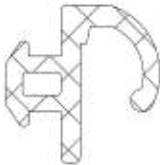


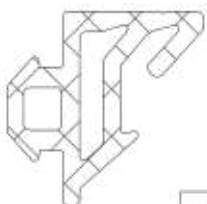


MÀU SẮC	ĐEN/BẠC/VÀNG
ĐVT	CÁI

**LỖI KHÓA 1 ĐẦU CHÌA
MÃ NCC | 4498**



MÀU SẮC	ĐEN/BẠC/VÀNG
ĐVT	CÁI

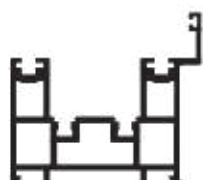
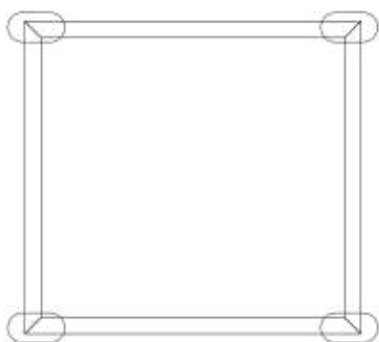
Danh sách phụ kiện

<p style="text-align: right;">LỖI KHÓA 2 ĐẦU CHÌA MÃ NCC 4470</p>  <table border="1" data-bbox="475 539 778 629"> <tr> <td>MÀU SẮC</td> <td>ĐEN/BẠC/VÀNG</td> </tr> <tr> <td>ĐVT</td> <td>CÁI</td> </tr> </table>	MÀU SẮC	ĐEN/BẠC/VÀNG	ĐVT	CÁI	<p>501060</p> <p style="text-align: right;">GIOĂNG GIẢM CHẤN MÃ NCC 50R0003</p>  <table border="1" data-bbox="1193 539 1497 629"> <tr> <td>MÀU SẮC</td> <td>00_MÀU GÓC</td> </tr> <tr> <td>ĐVT</td> <td>- M</td> </tr> </table>	MÀU SẮC	00_MÀU GÓC	ĐVT	- M
MÀU SẮC	ĐEN/BẠC/VÀNG								
ĐVT	CÁI								
MÀU SẮC	00_MÀU GÓC								
ĐVT	- M								
<p>501061</p> <p style="text-align: right;">GIOĂNG KÍNH NGOÀI 3MM MÃ NCC 50R0004</p>  <table border="1" data-bbox="475 920 778 1010"> <tr> <td>MÀU SẮC</td> <td>00_MÀU GÓC</td> </tr> <tr> <td>ĐVT</td> <td>- M</td> </tr> </table>	MÀU SẮC	00_MÀU GÓC	ĐVT	- M	<p>501062</p> <p style="text-align: right;">GIOĂNG KÍNH TRONG 5.5MM MÃ NCC 50R0007</p>  <table border="1" data-bbox="1193 920 1497 1010"> <tr> <td>MÀU SẮC</td> <td>00_MÀU GÓC</td> </tr> <tr> <td>ĐVT</td> <td>- M</td> </tr> </table>	MÀU SẮC	00_MÀU GÓC	ĐVT	- M
MÀU SẮC	00_MÀU GÓC								
ĐVT	- M								
MÀU SẮC	00_MÀU GÓC								
ĐVT	- M								
<p>501421</p> <p style="text-align: right;">GIOĂNG CỬA XẾP MÃ NCC 501421</p>  <table border="1" data-bbox="475 1279 778 1368"> <tr> <td>MÀU SẮC</td> <td>00_MÀU GÓC</td> </tr> <tr> <td>ĐVT</td> <td>- M</td> </tr> </table>	MÀU SẮC	00_MÀU GÓC	ĐVT	- M	<p>501482</p> <p style="text-align: right;">KE LIÊN KẾT 17.3X14MM MÃ NCC 501482</p>  <table border="1" data-bbox="1193 1279 1497 1368"> <tr> <td>MÀU SẮC</td> <td>0x_KHÔNG XI</td> </tr> <tr> <td>ĐVT</td> <td>- CÁI</td> </tr> </table>	MÀU SẮC	0x_KHÔNG XI	ĐVT	- CÁI
MÀU SẮC	00_MÀU GÓC								
ĐVT	- M								
MÀU SẮC	0x_KHÔNG XI								
ĐVT	- CÁI								
<p>501481</p> <p style="text-align: right;">KE LIÊN KẾT 23.8X38MM MÃ NCC 501481</p>  <table border="1" data-bbox="475 1637 778 1727"> <tr> <td>MÀU SẮC</td> <td>0x_KHÔNG XI</td> </tr> <tr> <td>ĐVT</td> <td>- CÁI</td> </tr> </table>	MÀU SẮC	0x_KHÔNG XI	ĐVT	- CÁI					
MÀU SẮC	0x_KHÔNG XI								
ĐVT	- CÁI								

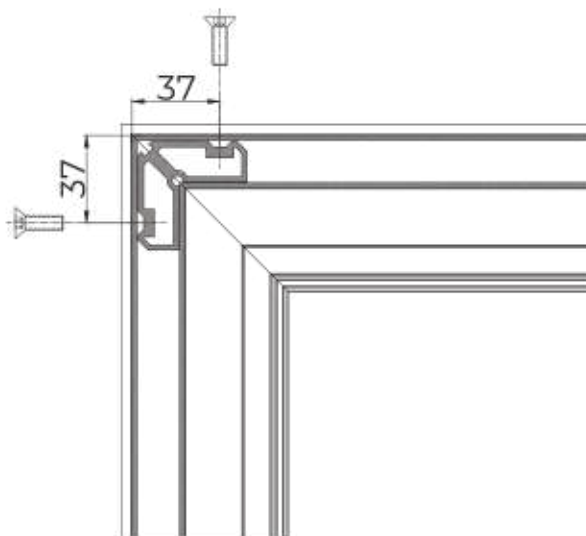


LIÊN KẾT GÓC 90°

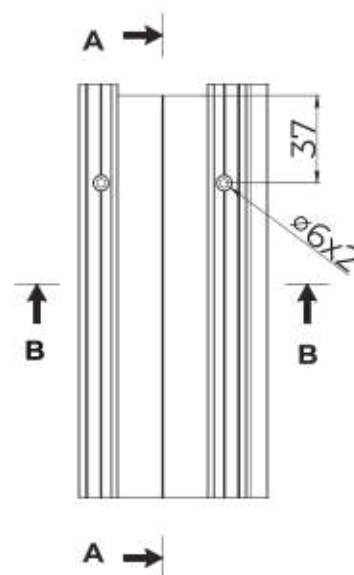
LIÊN KẾT KHUNG BAO



B-B
TL11



A-A
TL11

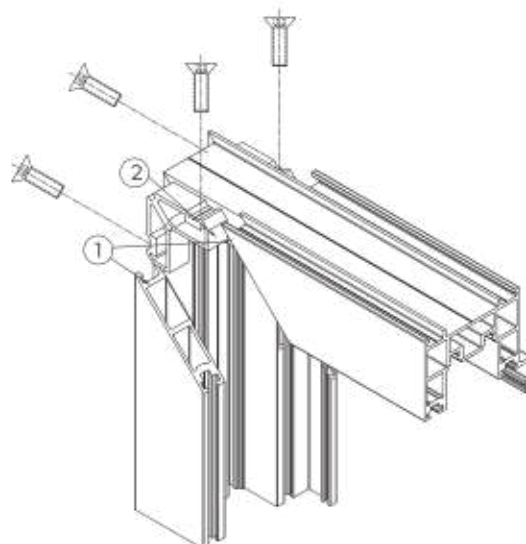


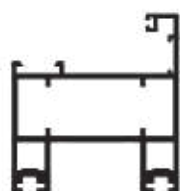
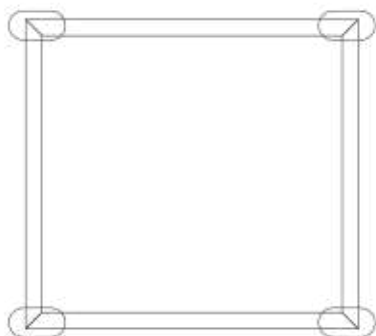
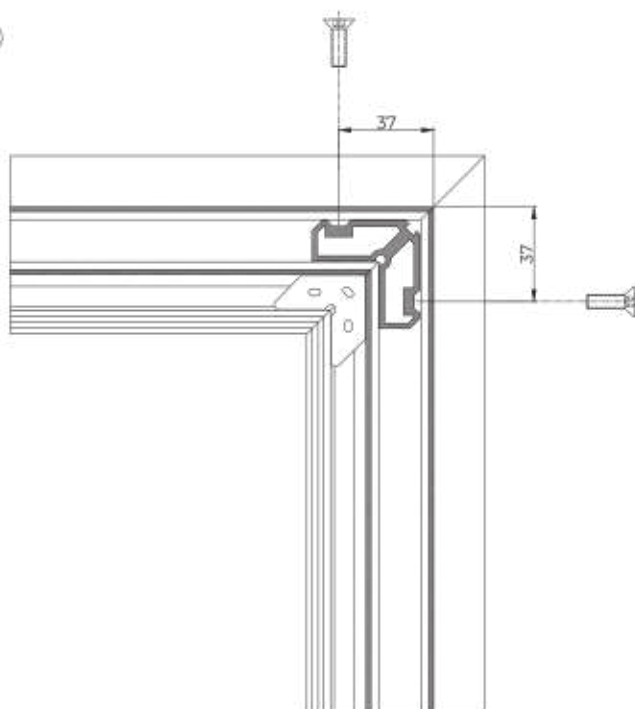
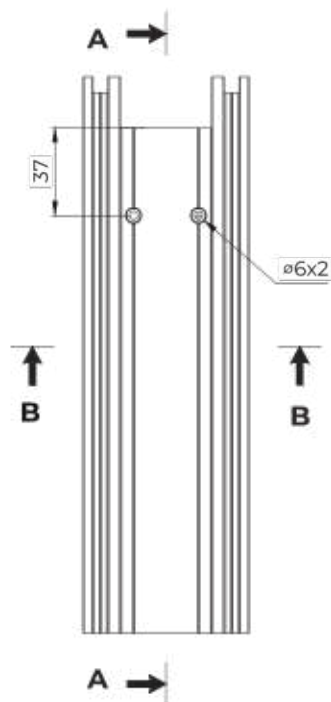
CÁC BƯỚC THỰC HIỆN LIÊN KẾT GÓC:

1. Làm sạch các bề mặt tiếp xúc góc 45° và ke góc.
2. Bơm keo vào các bề mặt tiếp xúc của ke góc/ke tăng cứng.
3. Lắp đặt và canh chỉnh 2 khung lại cho đạt yêu cầu, sau đó liên kết lại bằng vít hoặc ép góc.
4. Vệ sinh phần keo bị rò rỉ ra ngoài.

LƯU Ý:

1. Các bước thực hiện áp dụng cho tất cả các loại ke liên kết góc.
2. Việc bơm thêm keo liên kết ở vị trí tiếp xúc (2) khung với nhau (1) và của ke liên kết góc (2)(3) với khung) là cần thiết để tăng độ kín khí, kín nước và độ bền cơ học.



LIÊN KẾT KHUNG CÁCH**B-B**
TL 11**A-A**
TL 11**CÁC BƯỚC THỰC HIỆN LIÊN KẾT GÓC:**

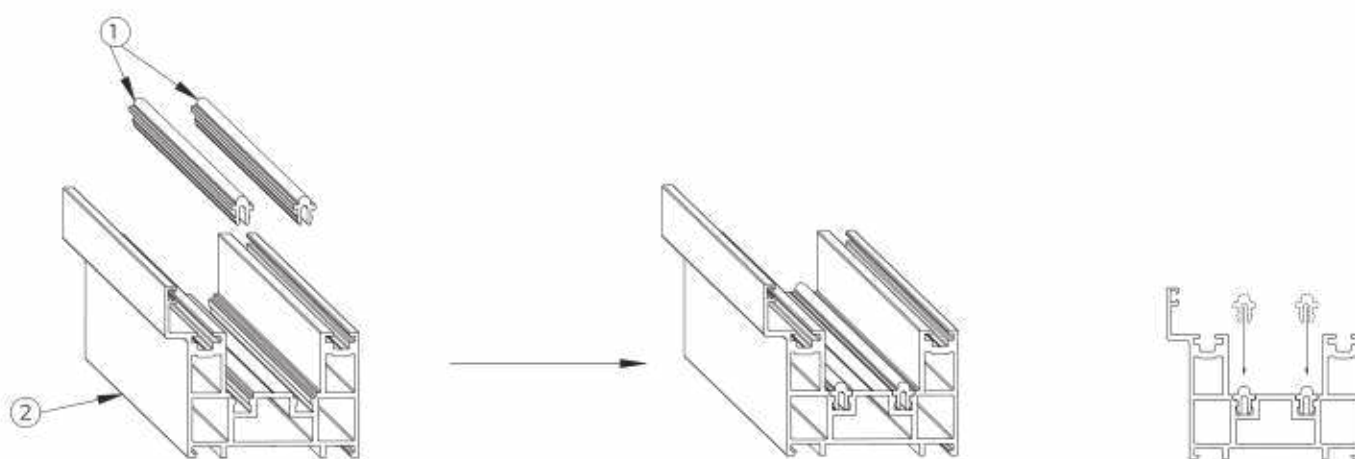
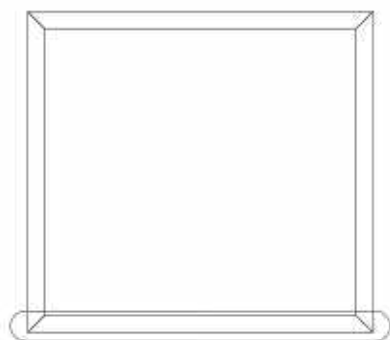
1. Làm sạch các bề mặt tiếp xúc góc 45° và ke góc.
2. Bơm keo vào các bề mặt tiếp xúc của ke góc/ke tăng cứng.
3. Lắp đặt và canh chỉnh 2 khung lại cho đạt yêu cầu, sau đó liên kết lại bằng vít hoặc ép góc.
4. Vệ sinh phần keo bị rò rỉ ra ngoài.

LƯU Ý:

1. Các bước thực hiện áp dụng cho tất cả các loại ke liên kết góc.
2. Việc bơm thêm keo liên kết ở vị trí tiếp xúc (2 khung với nhau (1) và của ke liên kết góc (2)(3) với khung) là cần thiết để tăng độ kín khí, kín nước và độ bền cơ học.

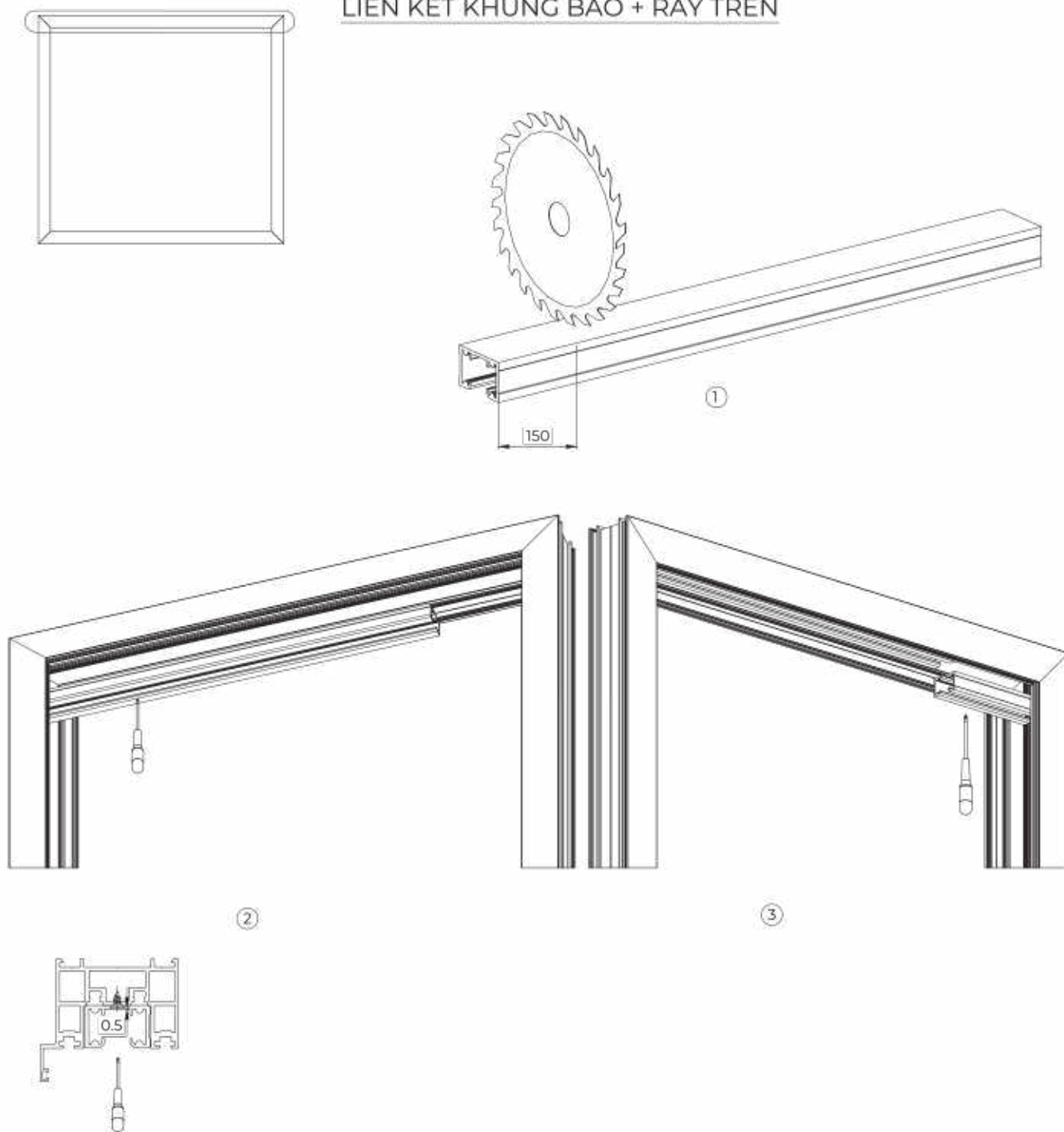
LẮP RÁP RAY TRƯỢT

LIÊN KẾT KHUNG BAO + RAY DƯỚI



CÁC BƯỚC THỰC HIỆN LẮP RAY DƯỚI:

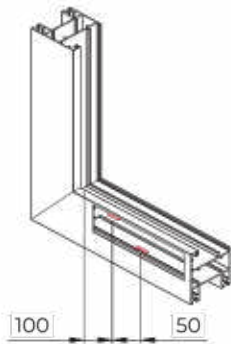
1. Làm sạch các bề mặt tiếp xúc.
2. Đặt, ép ray nhựa (1) đã cắt theo kích thước xuống bề mặt rãnh khung bao (2).

LẮP RÁP RAY TRƯỢT**Hướng dẫn sản xuất****LIÊN KẾT KHUNG BAO + RAY TRÊN****CÁC BƯỚC THỰC HIỆN LIÊN KẾT RAY TRÊN VỚI KHUNG BAO:**

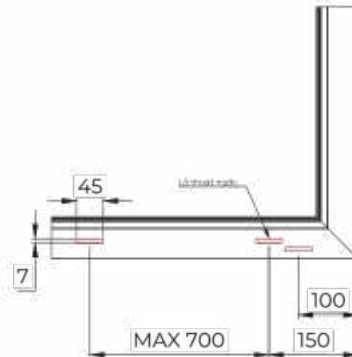
1. Cắt thanh ray trượt thành 2 đoạn với 1 đoạn 150mm và đoạn còn lại chiều dài của ray trượt so với kích thước cửa.
2. Liên kết vít đoạn ray trượt đoạn dài đã cắt vào khung bao lại bằng vít 3.9x10mm đầu col.
3. Liên kết vít đoạn 150mm còn lại vào khung bao đảm bảo 2 đoạn ray trượt không có độ hở.
4. Vít được lắp phải âm vào ray trượt 0.1mm đến 0.5mm để trượt bánh xe không bị cản vít

XỬ LÝ THOÁT NƯỚC

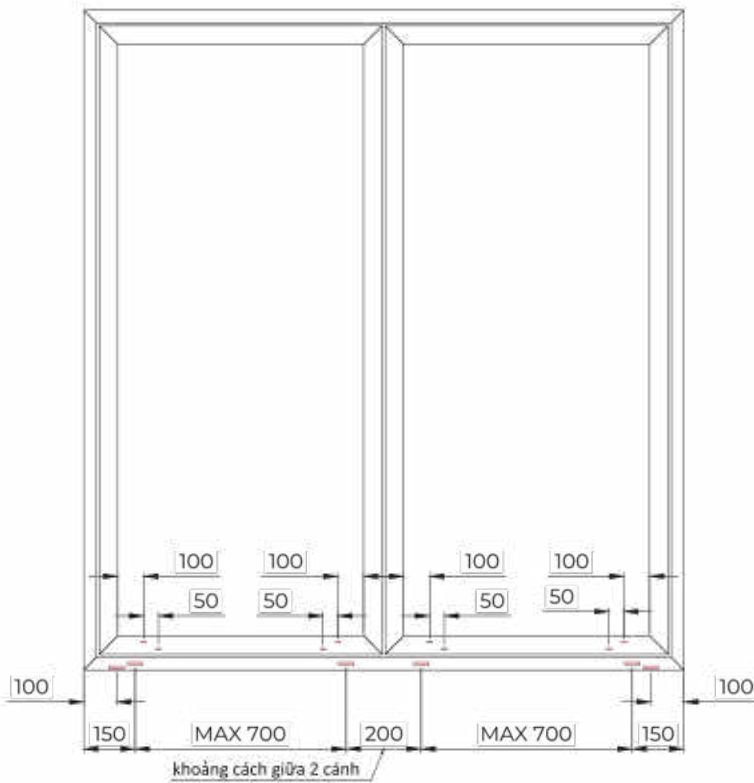
THOÁT NƯỚC TRÊN CỬA



Lỗ thoát nước trên khung cánh



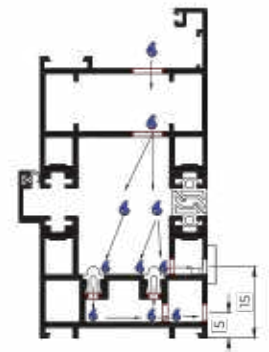
Lỗ thoát nước trên khung bao



Thoát nước trên cửa



Nắp chụp lỗ thoát nước



Mặt cắt lỗ thoát nước trên cửa

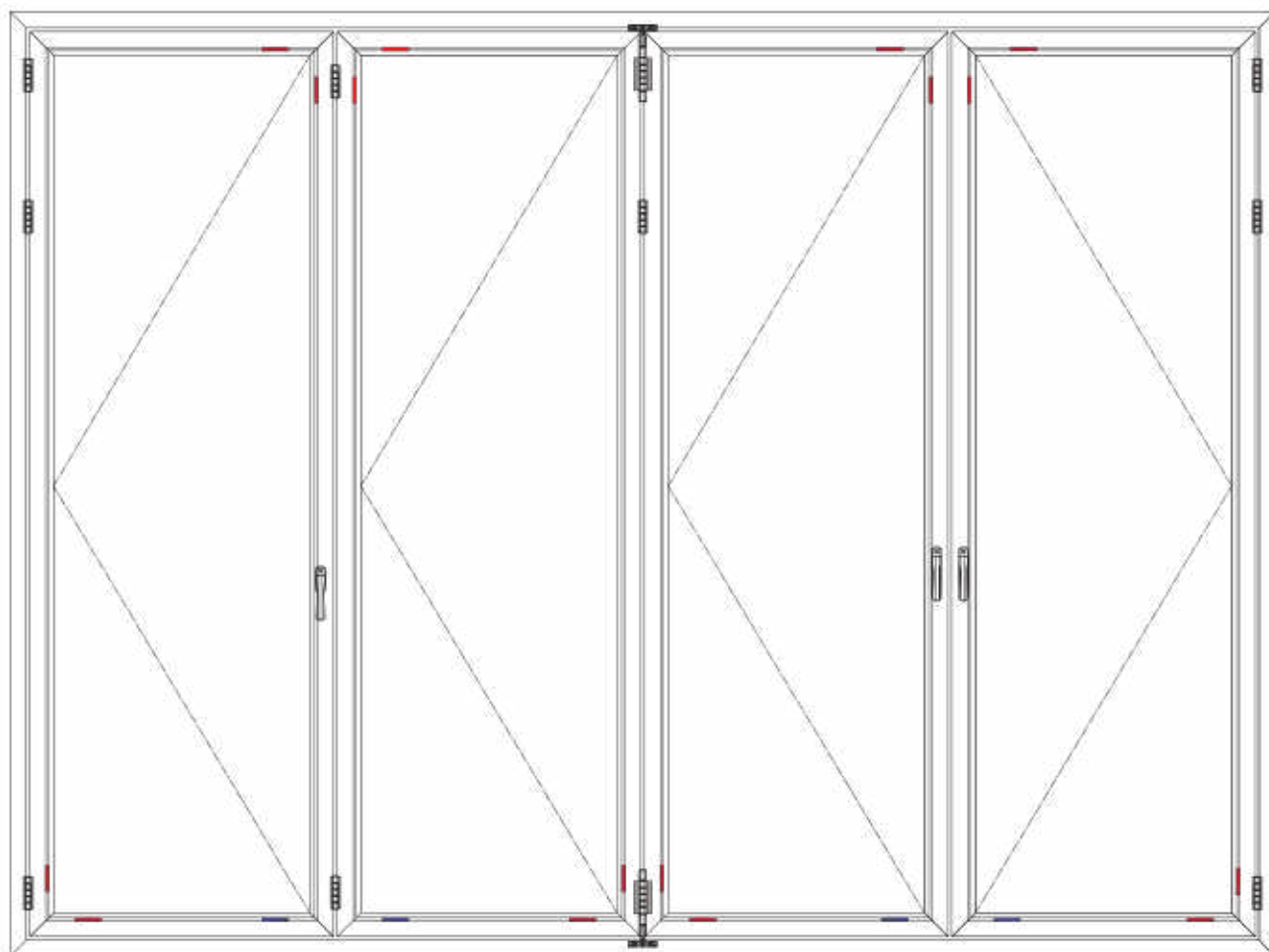
LƯU Ý:

1. Việc xử lý thoát nước cần thực hiện để đảm bảo việc thoát nước cho cửa.
2. Tùy vào điều kiện của cơ sở sản xuất có thể sử dụng phương án khoan lỗ hoặc phay rãnh để tạo lỗ thoát nước và thông hơi trên cánh.

RON KÍNH

LỰA CHỌN SỬ DỤNG RON CHO CHỦNG LOẠI KÍNH

RON KÍNH TRONG		RON KÍNH NGOÀI		
501062	50R008	501061	50R005	
ĐỘ DÀY KÍNH (X)	RON KÍNH TRONG	RON KÍNH NGOÀI		
8MM	501062	501061		
10MM	50R008	501061		
22MM	501062	501061		
24MM	501062	50R005		

CHÊM KÍNHKHUYẾN NGHỊ CHÊM KÍNH

— ĐÊM CHỊU LỰC

— ĐÊM ĐỊNH VỊ

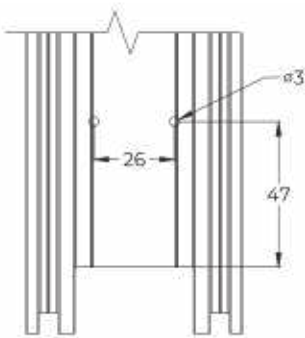
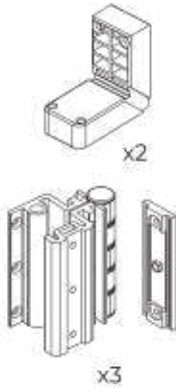
VẬT LIỆU ĐÊM KÍNH: PVC

LẮP ĐẶT PHỤ KIỆN

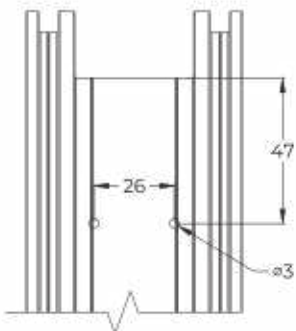
LẮP ĐẶT PHỤ KIỆN

LẮP ĐẶT TẠI VỊ TRÍ A

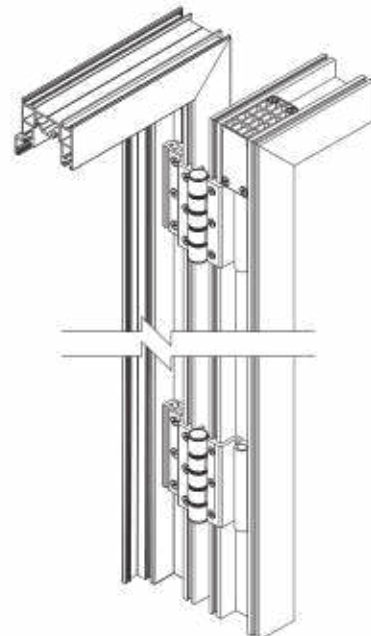
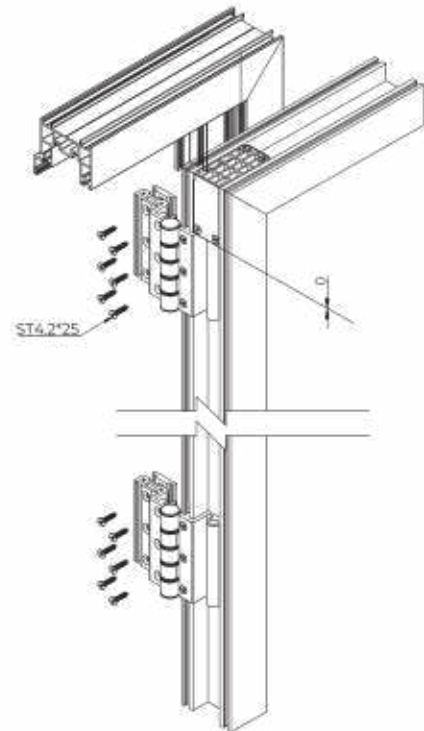
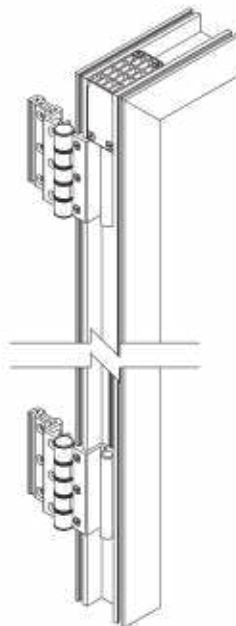
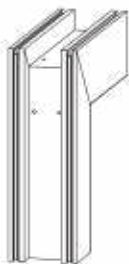
PHỤ KIỆN:



MẶT BẰNG



MẶT ĐÚNG



LẮP ĐẶT PHỤ KIỆN

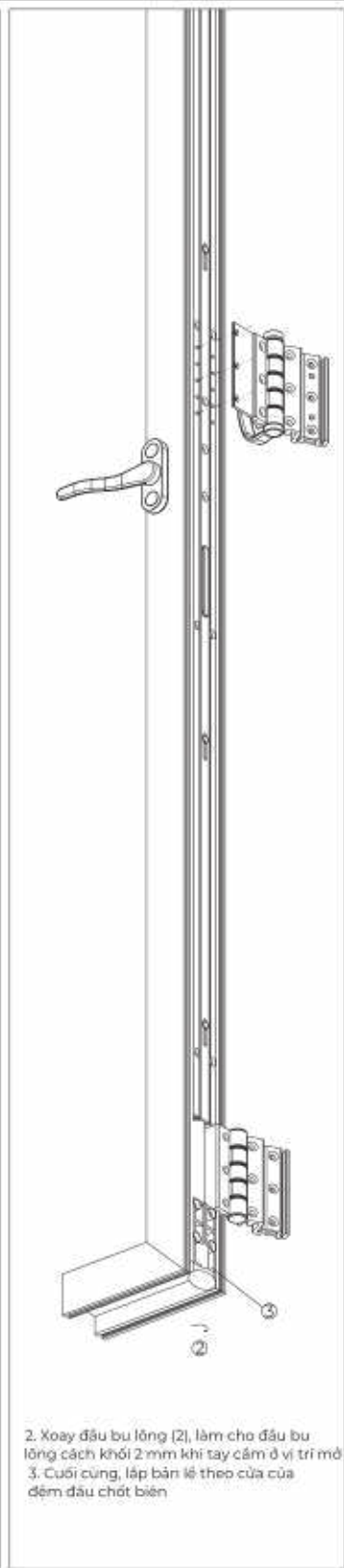
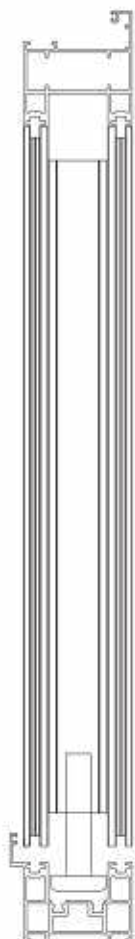
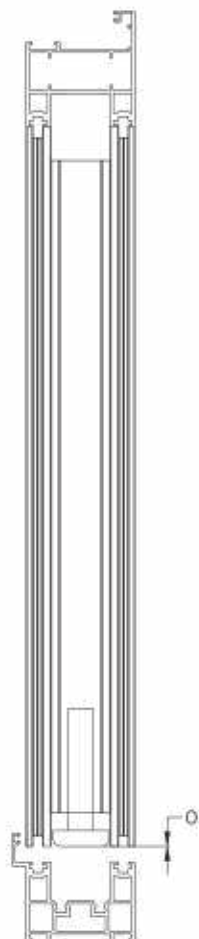
LẮP ĐẶT PHỤ KIỆN

LẮP ĐẶT TẠI VỊ TRÍ B PHÍA DƯỚI

LẮP ĐẶT CHỐT PHÍA DƯỚI

CỬA KHI MỞ

CỬA KHI ĐÓNG



Đệm khung cánh và Bản lề

1. Định vị thân khóa
2. Lắp bản lề vào
3. Chèn bu lông từ phía dưới qua bản lề và tiếp xúc với đai ốc bên trong khóa, sau đó cố định chốt góc và gắn với mặt cắt
4. Cố định lại bằng vít



Cuối cùng lắp tay nắm vào 3 lỗ đã phay trên thanh nhôm

*Lắp bản lề và khung đệm đầu chốt biên dưới

2. Xoay đầu bu lông (2), làm cho đầu bu lông cách khối 2mm khi tay cầm ở vị trí mở
3. Cuối cùng, lắp bản lề theo cửa của cửa đệm đầu chốt biên

LẮP ĐẶT PHỤ KIỆN

LẮP ĐẶT PHỤ KIỆN

LẮP ĐẶT TẠI VỊ TRÍ B PHÍA TRÊN

PHỤ KIỆN:

LẮP ĐẶT TAY NẮM + THÂN KHÓA

Chú ý: nếu sử dụng tay nắm 2 mặt, phay 3 lỗ cả 2 mặt

Đệm khung cánh và Bản lề

- Định vị thân khóa
- Lắp bản lề vào
- Chèn bu lông từ phía dưới qua bản lề và tiếp xúc với đai ốc bên trong khóa, sau đó cũng đặt khối góc và gắn với mặt cắt.
- Cố định lại bằng vít

*Lắp bản lề và khung đệm đầu chốt biên trên

- Kéo thanh trượt (1) để mở chốt;
- Xoay đầu bu lông (2), làm cho đầu bu lông cách khối 2 mm khi tay cầm ở vị trí mở

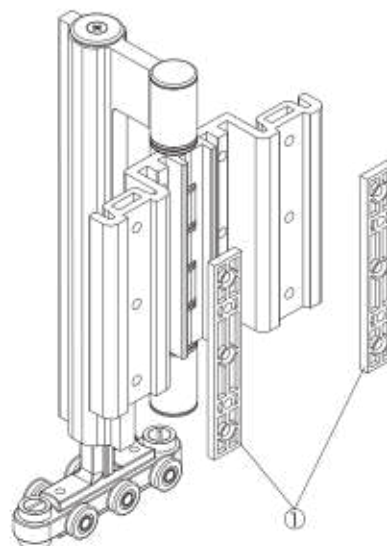
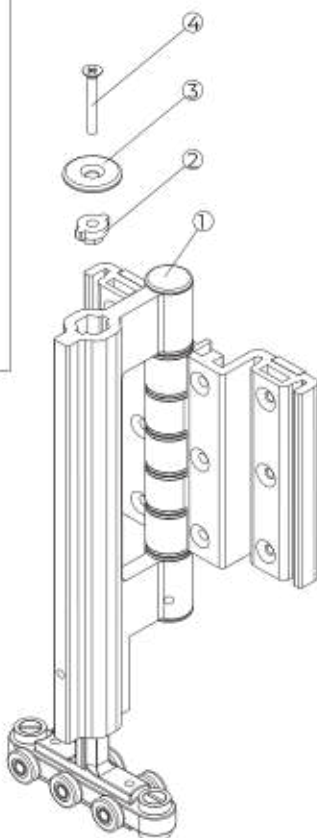
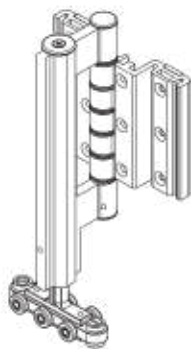
*Bề mặt vai bu lông thẳng hàng với bề mặt đáy khung

- Cuối cùng, lắp bản lề theo cửa của cửa đệm đầu chốt biên

LẮP ĐẶT PHỤ KIỆN

LẮP ĐẶT PHỤ KIỆN

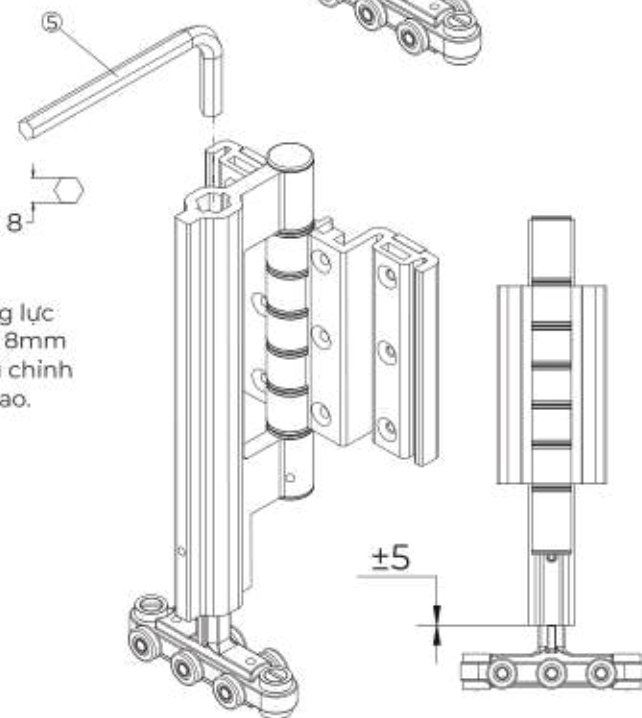
LẮP ĐẶT CẶP BÁNH XE ĐÔI TÍCH HỢP BÀN LẾ



Lắp đặt:

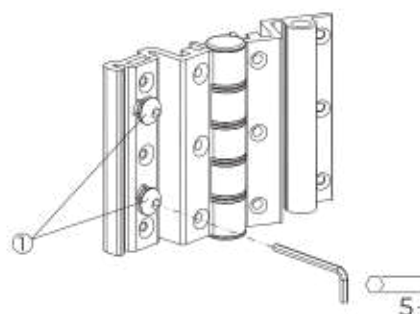
- Vặn vít (4) xuống vị trí bằng tua vít xuống thân bản lề bánh xe (1) với nắp (3) và miếng đệm (2).

Chú ý: khi lắp đặt miếng chêm (1) thì khoảng cách phải theo tiêu chuẩn, nếu không có miếng chêm (1) thì khoảng cách nhỏ hơn 2mm.



Sử dụng lục giác (5) 8mm để điều chỉnh chiều cao.

Lắp vít bản lề



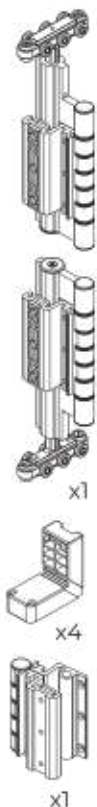
Sử dụng lục giác 5mm để cố định vít (1), có thể thay đổi kích thước giữa 2 bên, giới hạn điều chỉnh là -1 đến +2 (tháo vít cố định trước khi điều chỉnh).

LẮP ĐẶT PHỤ KIỆN

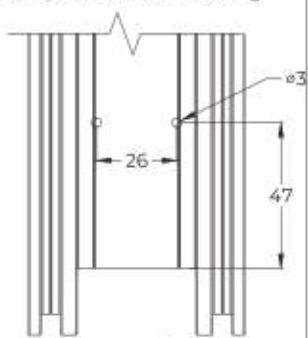
LẮP ĐẶT PHỤ KIỆN

LẮP ĐẶT TẠI VỊ TRÍ C

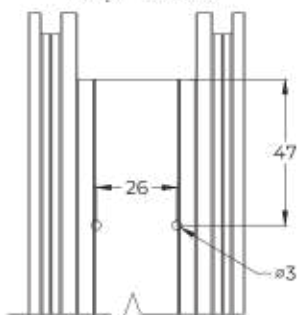
Phụ kiện:



1. Định vị các khối đệm góc sau khi đục lỗ trên thanh khung



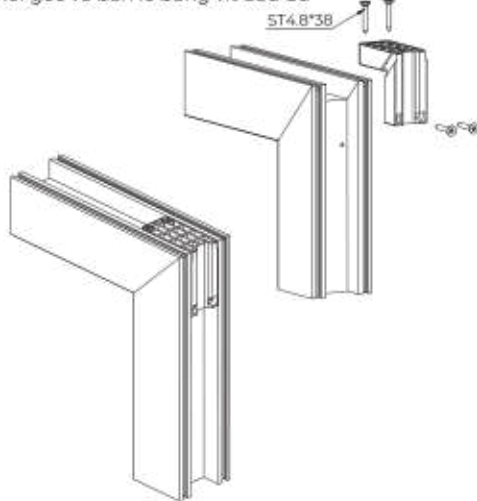
MẶT BẰNG



MẶT ĐỨNG

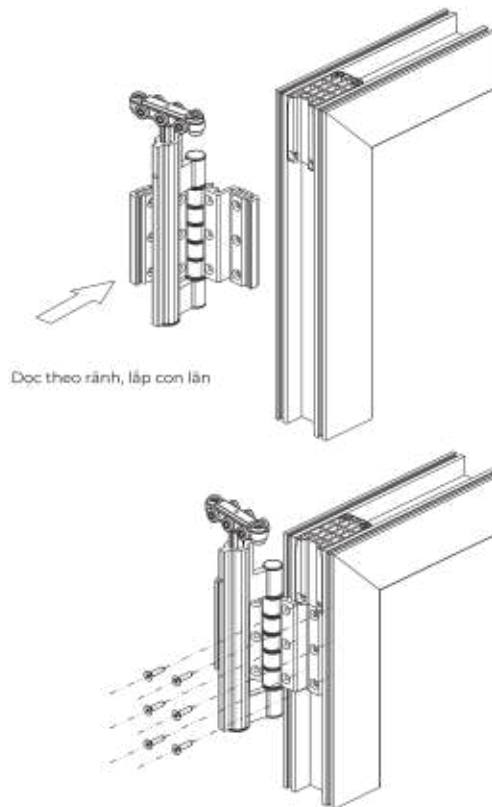


2. Cố định khối góc và bản lề bằng vít đầu dẹt



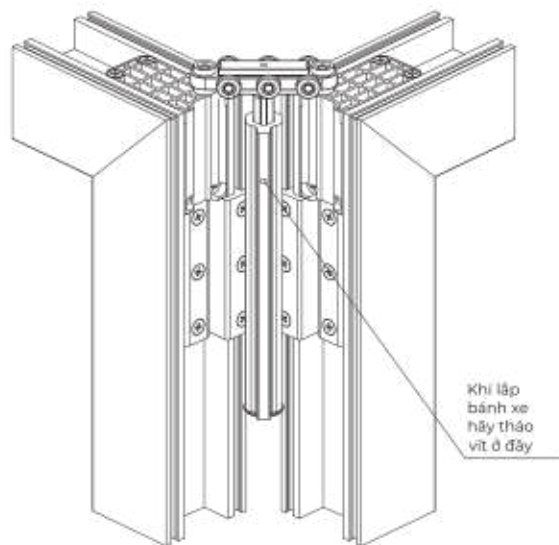
*khối đệm góc trên dành cho bánh xe đôi

3. Lắp bánh xe đôi



Đảm bảo con lăn nằm sát khối góc, sau đó cố định bằng vít

*Bánh xe trên dưới lắp giống nhau | bánh xe trên vật liệu PA, bánh xe dưới là thép



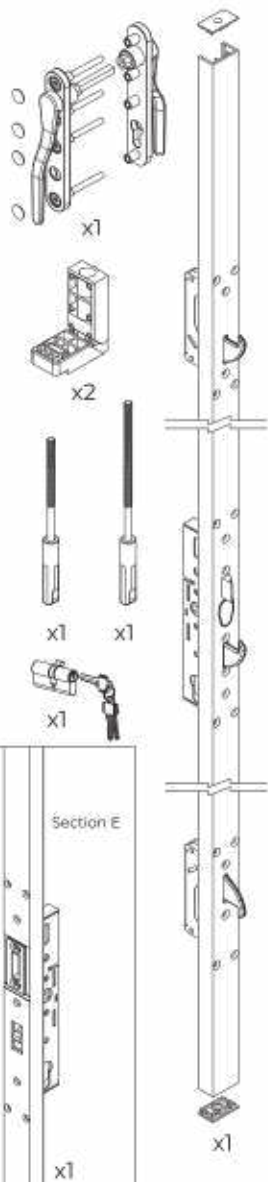
Cuối cùng gắn bản lề ở giữa như ở vị trí A

LẮP ĐẶT PHỤ KIỆN

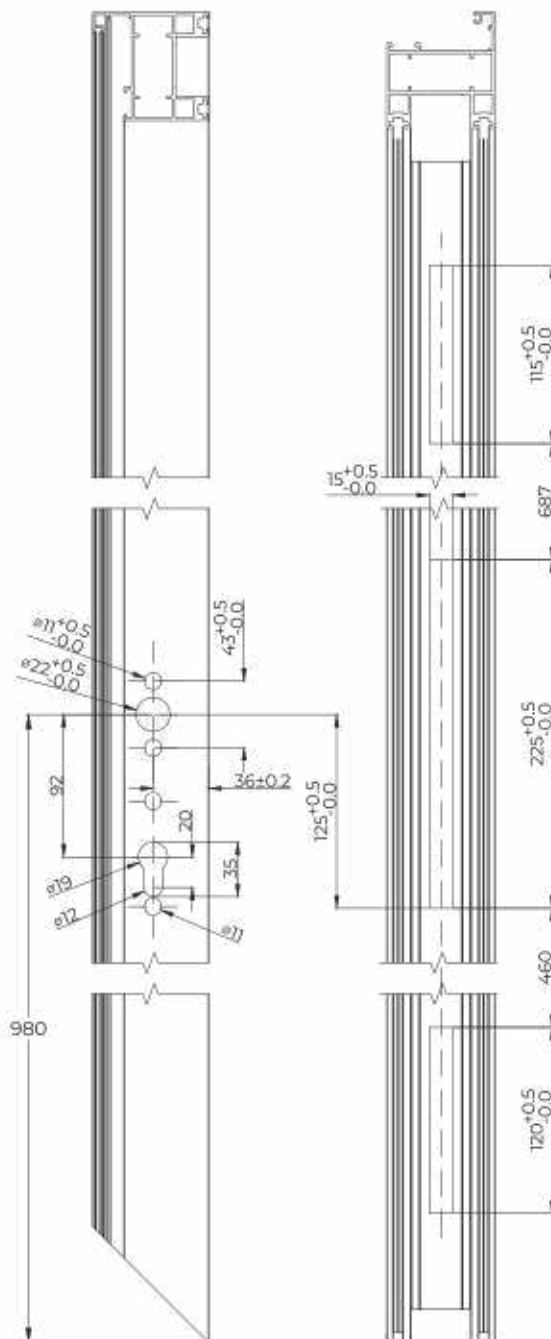
LẮP ĐẶT PHỤ KIỆN

LẮP ĐẶT TẠI VỊ TRÍ D, E

Phụ kiện:



Lắp đặt cho tay nắm và thân khóa

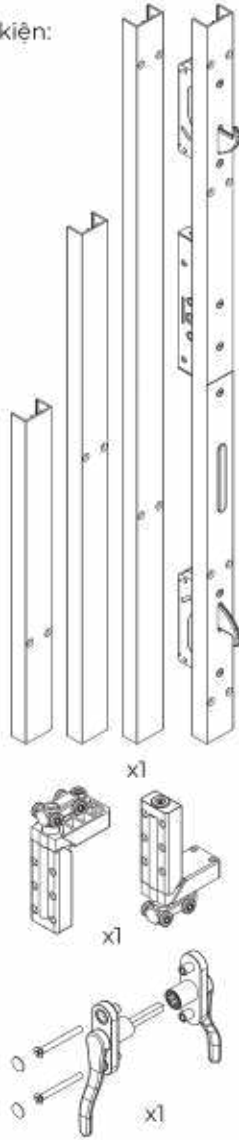


LẮP ĐẶT PHỤ KIỆN

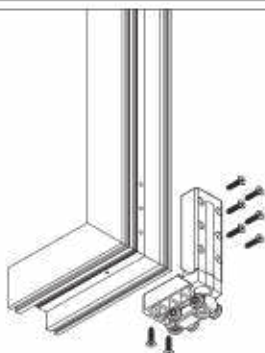
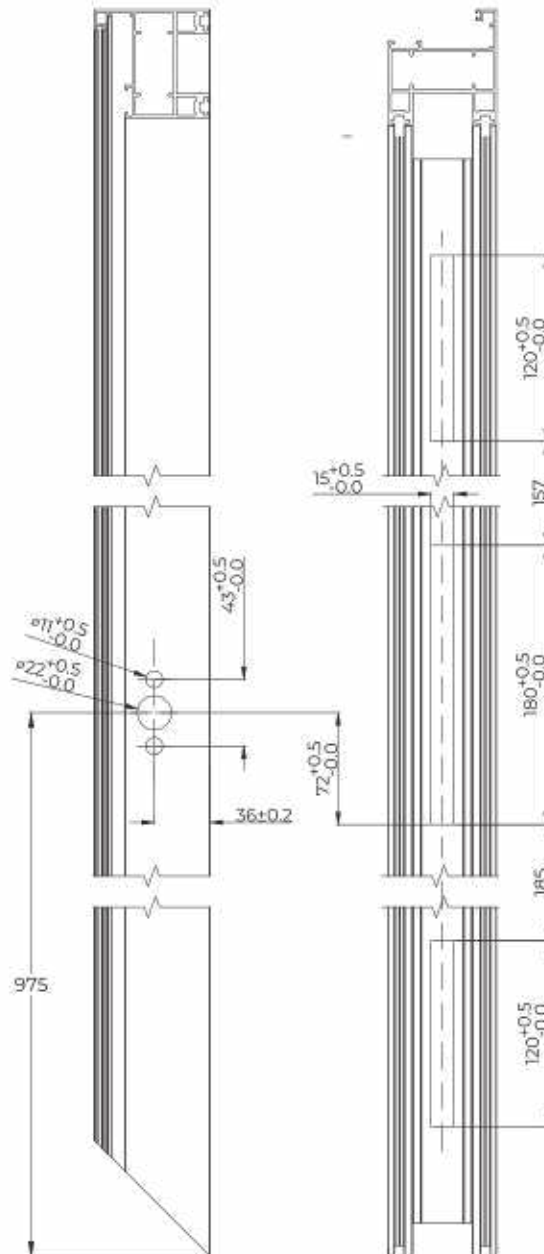
LẮP ĐẶT PHỤ KIỆN

LẮP ĐẶT TẠI VỊ TRÍ F, G

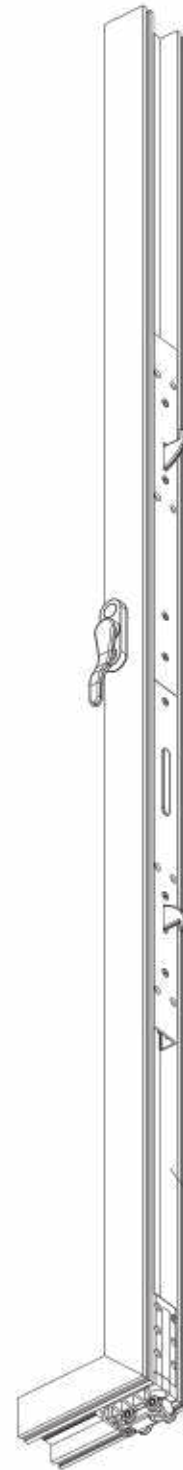
Phụ kiện:



Lắp đặt cho tay nắm và thân khóa (cánh chắn)



*Bánh xe trên dưới lắp giống nhau (bánh xe trên vật liệu nylon, bánh xe dưới là thép)



LẮP ĐẶT PHỤ KIỆN

LẮP ĐẶT PHỤ KIỆN

LẮP ĐẶT TẠI VỊ TRÍ H, I, K

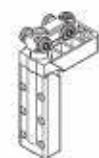
Phụ kiện:



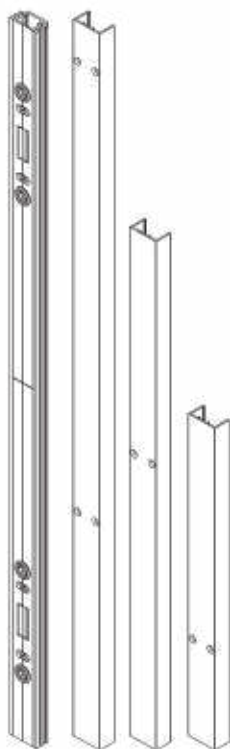
x1



x1



x1

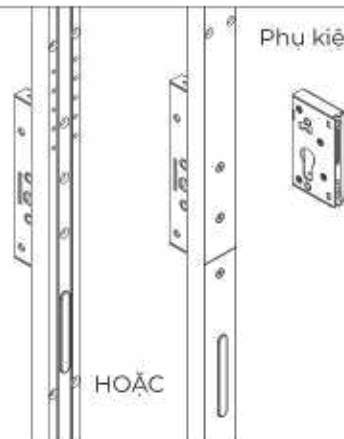


x1

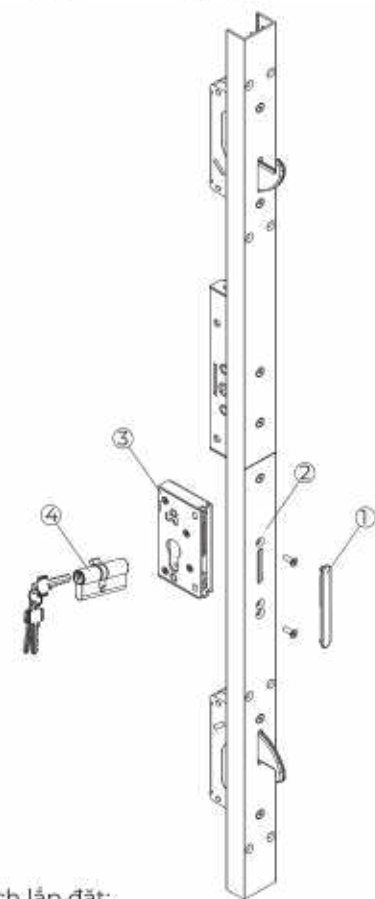
* Thân khóa phải khớp với khóa cửa chính.
 Cách lắp 3 thanh như nhau tùy vào kích thước cánh.

LẮP ĐẶT KHÓA PHỤ

Phụ kiện:



HOẶC



Cách lắp đặt:

Tháo nắp đậy (1), và cố định lõi khóa (3) vào thân khóa (2). Sau đó lắp cylinder (4).



CÔNG TY TNHH SX TM ĐT NHÔM AN LẬP PHÁT

H19-H20-20A Đường số 3 & 6, KCN Lê Minh Xuân,
X. Lê Minh Xuân, H. Bình Chánh, TP. Hồ Chí Minh

✉ contact@anlapphat.com

☎ 1800 6332